

Attuatore per valvola a globo configurabile per valvole a globo a 2-vie e a 3-vie

- Forza di azionamento 2500 N
- Alimentazione AC/DC 24 V
- Comando modulante 2...10 V variabile
- Corsa 40 mm



Dati tecnici

Dati elettrici	Alimentazione	AC/DC 24 V
	Frequenza alimentazione	50/60 Hz
	Campo di tolleranza	AC 19.2...28.8 V / DC 21.6...28.8 V
	Assorbimento in funzione	11 W
	Assorbimento in mantenimento	1.5 W
	Assorbimento per dimensionamento	18 VA
	Collegamento alimentazione / comando	Cavo 1 m, 4x 0.75 mm ²
	Funzionamento in parallelo	Sì (considerare gli assorbimenti elettrici!)
Dati funzionali	Forza di azionamento motore	2500 N
	Campo di lavoro Y	2...10 V
	Impedenza ingresso	100 kΩ
	Campo di lavoro Y variabile	Punto iniziale 0.5...30 V Punto finale 2.5...32 V
	Modalità operative opzionali	On/Off 3-punti (solo AC) Modulante (DC 0 ... 32 V)
	Feedback di posizione U	2...10 V
	Nota feedback di posizione U	Max. 0.5 mA
	Feedback di posizione U variabile	Punto iniziale 0.5...8 V Punto finale 2.5...10 V
	Accuratezza posizionamento	±5%
	Azionamento manuale	con pulsante, fisso o temporaneo
	Corsa	40 mm
	Tempo di azionamento motore	35 s / 40 mm
	Tempo di rotazione motore variabile	35...90 s
	Livello di rumorosità motore	65 dB(A)
	Campo impostazione adattamento	manuale (automatica alla prima alimentazione)
	Variabile campo di impostazione adattamento	Nessuna azione Adattamento quando attivato Adattamento dopo aver premuto il pulsante per comando manuale
	Comandi tassativi	MAX (posizione massima) = 100% MIN (posizione minima) = 0% ZS (posizione intermedia, solo con AC) = 50%
Comando tassativo variabile	MAX = (MIN + 33%)...100% ZS = MIN...MAX	
Indicazione della posizione	Meccanico, corsa 5...40 mm	

Dati tecnici

Scheda di sicurezza	Classe di protezione IEC/EN	III, Bassissima tensione di sicurezza (SELV)
	Fonte di alimentazione UL	Class 2 Supply
	Grado di protezione IEC/EN	IP54
	Grado di protezione NEMA/UL	NEMA 2
	Corpo	UL Enclosure Type 2
	EMC	CE conforme a 2014/30/EC
	Certificazione IEC/EN	IEC/EN 60730-1 e IEC/EN 60730-2-14
	UL Approval	CULus conforme a UL60730-1A e UL 60730-2-14 e CAN/CSA E60730-1 La marcatura UL sull'attuatore dipende dal sito di produzione, il dispositivo è comunque conforme alle norme UL
	Tipo di azione	Tipo 1
	Tensione nominale impulso, Alimentazione / Comando	0.8 kV
	Grado inquinamento	3
	Umidità ambiente	Max. 95% RH, non condensante
	Temperatura ambiente	0...50°C [32...122°F]
	Temperatura di stoccaggio	-40...80°C [-40...176°F]
Categoria di documento	Nessuna	
Peso	Peso	3.7 kg

Note di sicurezza


- Il dispositivo è stato progettato per essere utilizzato in impianti fissi di riscaldamento, ventilazione e condizionamento dell'aria, non è permesso l'utilizzo al di fuori dei campi applicativi previsti, specialmente su aeroplani o trasporti aerei di qualsiasi tipo.
- Applicazione all'esterno: possibile solo nel caso in cui non sia a contatto diretto con acqua (mare), neve, ghiaccio, insolazione o gas aggressivi che interferiscono direttamente con il dispositivo e che venga assicurato che le condizioni ambientali restino in qualsiasi momento entro i limiti riportati nella scheda tecnica.
- L'installazione può essere svolta solo da personale autorizzato. Devono essere rispettate tutte le normative legali o istituzionali applicabili.
- Il selettore per il cambio del senso di direzione/punto di chiusura deve essere modificato solo da personale autorizzato. La direzione della corsa è fondamentale, in particolare in connessione con circuiti di protezione antigelo.
- Il dispositivo può essere aperto solo presso la sede di produzione. Non contiene parti riparabili o sostituibili dall'utente.
- I cavi non devono essere rimossi dalla periferica.
- Il dispositivo contiene componenti elettrici ed elettronici e non può essere smaltito con i normali rifiuti domestici. Vanno rispettate tutte le normative locali sullo smaltimento.

Caratteristiche del prodotto

Modalità operativa	L'attuatore è comandato con un segnale di comando standard 0...10 V e si muove fino alla posizione definita dal segnale di comando. La tensione di misurazione U viene utilizzata per indicare elettricamente la posizione dell'attuatore 0.5...100% e come segnale di comando per altri attuatori.
Attuatori parametrizzabili	Le impostazioni di fabbrica coprono le applicazioni più comuni. I singoli parametri possono essere modificati con Belimo Assistant 2 o ZTH EU.

Caratteristiche del prodotto

Montaggio semplice e diretto	Montaggio semplice e diretto sulla valvola a globo mediante morsetto. Il servomotore può essere ruotato di 360° rispetto il collo della valvola.
Leva per azionamento manuale	Azionamento manuale possibile mediante pulsante (l'ingranaggio resta disinserito fino a quando il pulsante rimane premuto o bloccato in posizione). La corsa può essere regolata utilizzando una chiave a brugola (5 mm), che viene inserita nella parte superiore dell'attuatore. Lo stelo si estende quando la chiave viene ruotata in senso orario.
Alta affidabilità funzionale	L'attuatore è protetto da sovraccarico, non necessita di fine corsa elettrici e si ferma automaticamente al raggiungimento delle battute meccaniche.
Posizione base	Impostazione di fabbrica: lo stelo dell'attuatore è represso. Quando valvola/attuatore vengono spediti già assemblati, la direzione di movimento dello stelo viene impostata in base al punto di chiusura della valvola. Quando viene alimentato per la prima volta, per es. al commissioning, l'attuatore esegue l'adattamento ovvero adegua il range di funzionamento e quello del feedback di posizione al range meccanico effettivo. L'attuatore si muove nella posizione definita dal segnale di comando.
Adattamento e sincronizzazione	L'adattamento può essere attivato manualmente premendo il pulsante "Adattamento" o con Belimo Assistant 2. Entrambe le battute meccaniche vengono rilevate durante l'adattamento (intero range di impostazione). La sincronizzazione automatica dopo aver premuto il pulsante per il comando manuale è parametrizzata. La sincronizzazione avviene al raggiungimento della posizione base (0%). L'attuatore si muove nella posizione definita dal segnale di comando. Con Belimo Assistant 2 è possibile effettuare una serie di impostazioni.
Impostazione direzione di movimento	Quando viene azionato, il selettore di direzione della corsa cambia la direzione di movimento nel funzionamento normale.

Accessori

Strumenti	Descrizione	Modello
	Strumento di assistenza, con funzione ZIP USB, per attuatori, regolatori VAV e dispositivi HVAC performance parametrizzabili e comunicativi Belimo	ZTH EU
	Strumento di assistenza per impostazioni via cavo e wireless, operazioni in loco e risoluzione dei problemi.	Belimo Assistant 2
	Adattatore per Service-Tool ZTH	MFT-C
	Cavo di collegamento 5 m, A: RJ11 6/4 ZTH EU, B: presa di servizio a 6 pin per dispositivo di Belimo	ZK1-GEN
	Cavo di collegamento 5 m, A: RJ11 6/4 ZTH EU, B: estremità libera del filo per il collegamento al terminale MP/PP	ZK2-GEN
Accessori elettrici	Descrizione	Modello
	Contatti ausiliari 2x SPDT aggiuntivo	S2A-H

Installazione elettrica

Alimentazione da trasformatore di sicurezza.

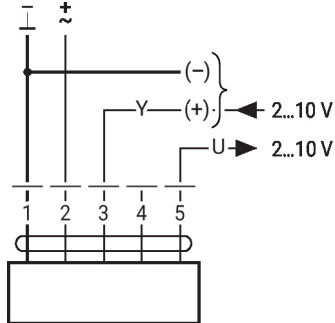
È possibile il collegamento in parallelo di più attuatori. Osservare i dati prestazionali per l'alimentazione.

Impostazione di fabbrica selettore direzione della corsa: stelo attuatore represso (▲).

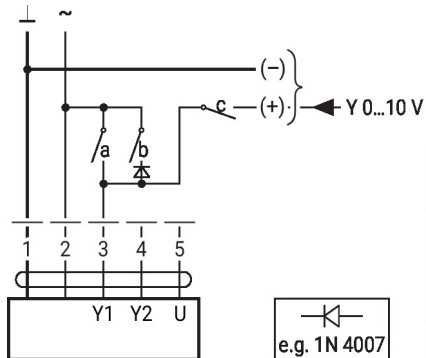
Installazione elettrica
Colori dei fili:

- 1 = nero
- 2 = rosso
- 3 = bianco
- 4 = rosa
- 5 = arancione

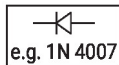
AC/DC 24 V, modulante


Altre installazioni elettriche
Funzioni con valori base (solo in modalità convenzionale)

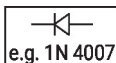
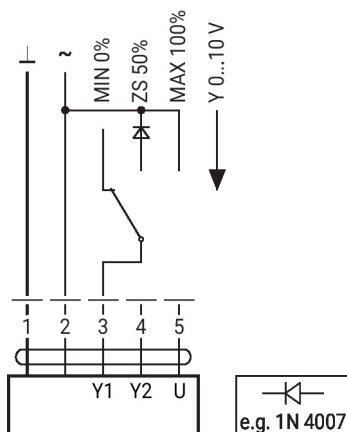
Comandi tassativi con AC 24 V tramite contatti relè



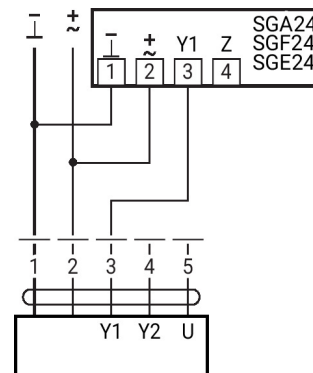
1	2	a	b	c	
					0 %
					ZS 50%
					100%
					Y



Comandi tassativi con AC 24 V tramite selettore rotativo

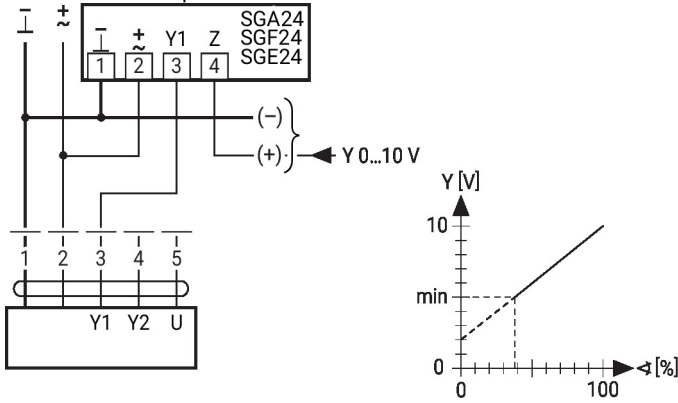


Controllo remoto 0...100% con posizionatore SG..

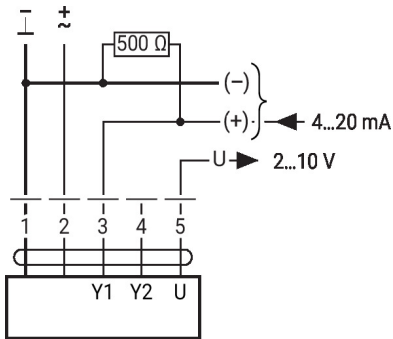


Funzioni con valori base (solo in modalità convenzionale)

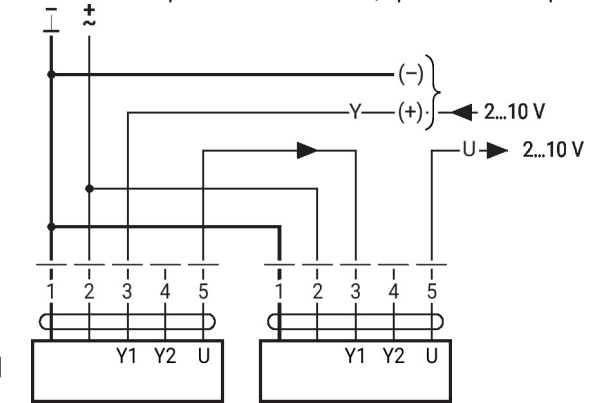
Limite minimo con posizionatore SG..



Comando 4 ... 20 mA con resistenza esterna



Funzionamento primario/secondario (dipendenza dalla posizione)



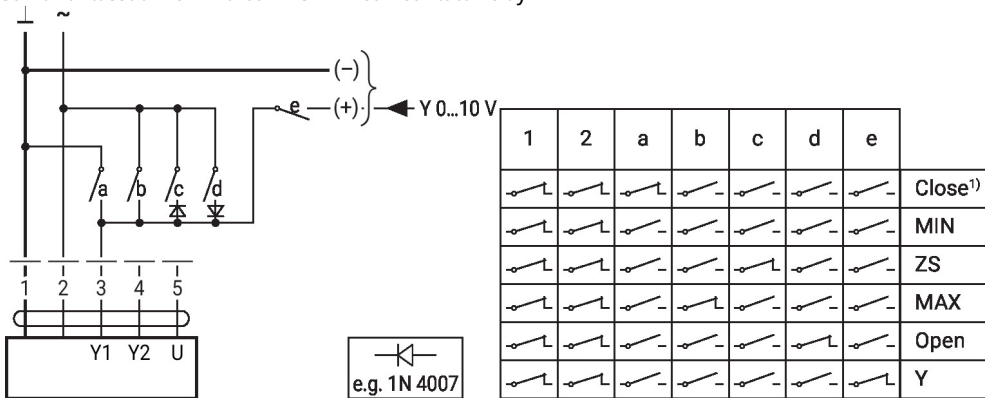
Controllo operativo

Procedura

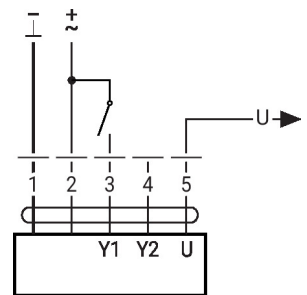
- Alimentare con 24 V i fili 1 e 2
- Scollegare il collegamento 3:
 - con direzione di movimento verso l'alto: punto di chiusura in alto
 - con direzione di movimento verso il basso: punto di chiusura in basso
- Collegare in corto circuito 2 e 3:
 - l'attuatore si muove nella direzione opposta

Funzioni con parametri specifici (necessaria configurazione)

Comandi tassativi e limiti con AC 24 V con contatti relay



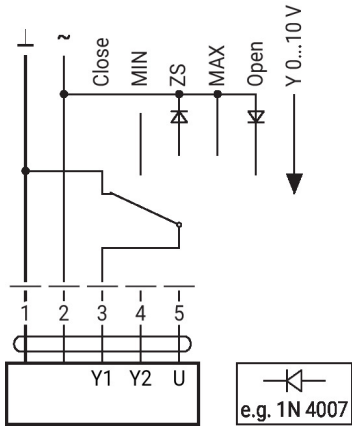
Comando on/off



Altre installazioni elettriche

Funzioni con parametri specifici (necessaria configurazione)

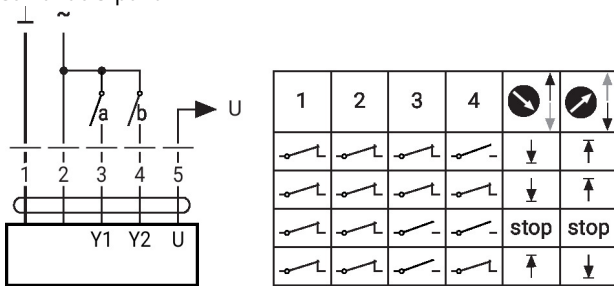
Comandi tassativi e limiti con AC 24 V con selettore rotativo



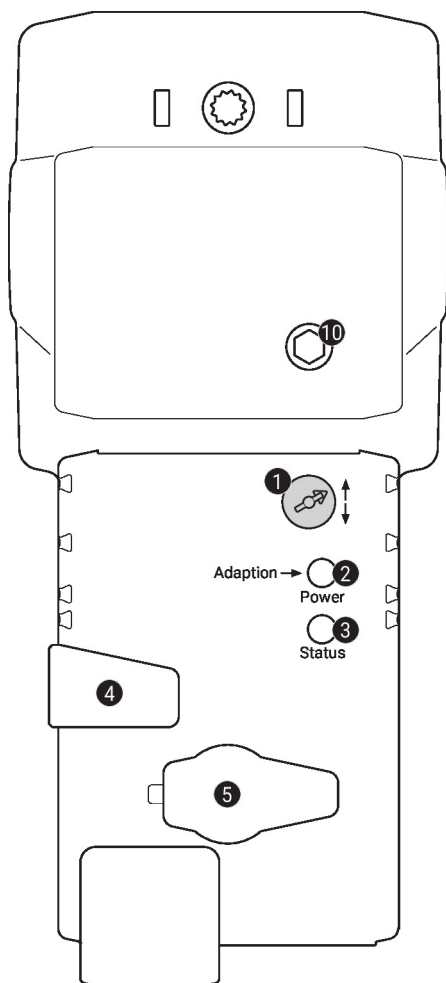
Attenzione:

La funzione "Close" è garantita solo se il punto di inizio del range di funzionamento è di min. 0.5 V.

Comando 3-punti



Comandi operativi e indicatori

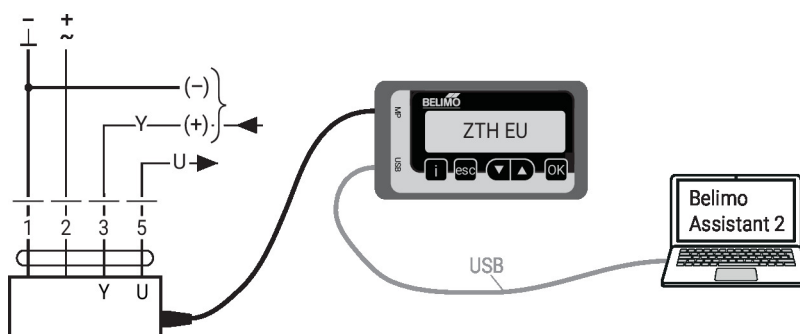


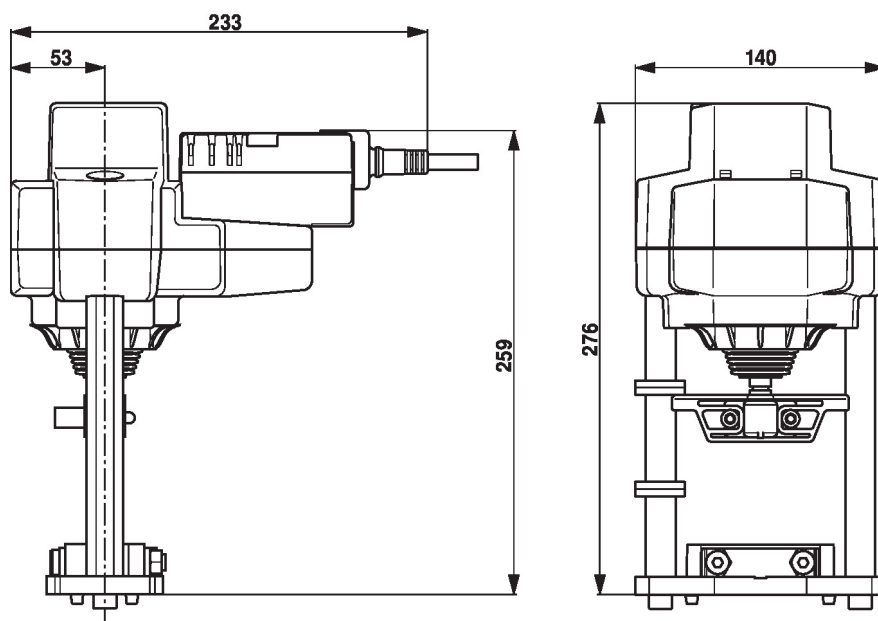
- 1 Selettore direzione della corsa**
 Commutazione: Cambia la direzione della corsa
- 2 Pulsante e LED di stato verde**
 Off: Assenza di alimentazione o malfunzionamento
 On: In funzione
 Pressione del pulsante: Si attiva l'adattamento della corsa, seguito dalla modalità standard
- 3 Pulsante e LED di stato giallo**
 Off: Modalità standard
 On: Processo di adattamento o di sincronizzazione attivo
 Pressione del pulsante: Nessuna funzione
- 4 Pulsante per comando manuale**
 Pressione del pulsante: Gli ingranaggi si disinnestano, il motore si arresta, azionamento manuale possibile
 Rilascio del pulsante: Gli ingranaggi si innestano, modalità standard
- 5 Presa di servizio**
 Per collegare gli strumenti di parametrizzazione e di assistenza
- 10 Azionamento manuale**
 In senso orario: Lo stelo dell'attuatore si allunga
 In senso antiorario: Lo stelo dell'attuatore si ritrae

Servizio

Collegamento cablato L'unità può essere parametrizzata con ZTH EU tramite la presa di servizio. Per una configurazione più estesa può essere collegata Belimo Assistant 2.

Connection ZTH EU / Belimo Assistant 2



Dimensioni

Ulteriore documentazione

- La gamma completa di prodotti per le applicazioni idroniche
- Schede tecniche per valvole a globo
- Istruzioni di installazione per attuatori e/o valvole a globo
- Note per specifiche di progetto, valvole a globo a 2-vie e 3-vie
- Note generali per le specifiche di progetto
- Guida rapida – Belimo Assistant 2