

Attuatore rotativo con funzione di sicurezza per valvole a farfalla

- Coppia motore Max. 90 Nm (non costante)
- Alimentazione AC/DC 24 V
- Comando On/Off



Dati tecnici

Dati elettrici	Alimentazione	AC/DC 24 V
	Frequenza alimentazione	50/60 Hz
	Campo di tolleranza	AC 19.2...28.8 V / DC 21.6...28.8 V
	Assorbimento in funzione	11 W
	Assorbimento in mantenimento	2 W
	Assorbimento per dimensionamento	20 VA
	Nota su corrente di spunto per dimensionamento	Imax 20 A @ 5 ms
	Collegamento alimentazione / comando	Cavo 1 m, 2x 0.75 mm ²
	Funzionamento in parallelo	Sì (considerare gli assorbimenti elettrici!)
Dati funzionali	Coppia motore	Max. 90 Nm (non costante) (non costante)
	Settaggio posizione di sicurezza	NC/NO, regolabile (manopola rotativa POP)
	Tempo di ripristino (PF)	2 s
	Azionamento manuale	con pilsante
	Tempo di azionamento motore	150 s / 90°
	Tempo di azionamento funzione di sicurezza	35 s / 90°
	Livello di rumorosità motore	52 dB(A)
	Livello sonoro in funzione di sicurezza	61 dB(A)
	Indicazione della posizione	Meccanico, integrato
Scheda di sicurezza	Classe di protezione IEC/EN	III, Bassissima tensione di sicurezza (SELV)
	Fonte di alimentazione UL	Class 2 Supply
	Grado di protezione IEC/EN	IP54
	Grado di protezione NEMA/UL	NEMA 2
	Scocca	Rivestimento UL tipo 2
	EMC	CE conforme a 2014/30/EC
	Certificazione IEC/EN	IEC/EN 60730-1 e IEC/EN 60730-2-14
	UL Approval	CULus conforme a UL60730-1A e UL 60730-2-14 e CAN/CSA E60730-1 La marcatura UL sull'attuatore dipende dal sito di produzione, il dispositivo è comunque conforme alle norme UL
	Tipo di azione	Tipo 1.AA
	Tensione nominale impulso, Alimentazione / Comando	0.8 kV
	Grado inquinamento	3
Umidità ambiente	Max. 95% RH, non condensante	

Dati tecnici

Scheda di sicurezza	Temperatura ambiente	-30...50°C [-22...122°F]
	Temperatura di stoccaggio	-40...80°C [-40...176°F]
	Categoria di documento	Nessuna
Dati meccanici	Flangia di collegamento	F05
Peso	Peso	4.0 kg
Termini	Abbreviazioni	POP = Posizione di sicurezza (Power off position) CPO = Spegnimento controllato (Controlled power off) / Funzione di sicurezza controllata PF = Tempo di ripristino (Power fail delay time)

Note di sicurezza


- Il dispositivo è stato progettato per essere utilizzato in impianti fissi di riscaldamento, ventilazione e condizionamento dell'aria, non è permesso l'utilizzo al di fuori dei campi applicativi previsti, specialmente su aeroplani o trasporti aerei di qualsiasi tipo.
- Applicazione all'esterno: possibile solo nel caso in cui non sia a contatto diretto con acqua (mare), neve, ghiaccio, insolazione o gas aggressivi che interferiscono direttamente con il dispositivo e che venga assicurato che le condizioni ambientali restino in qualsiasi momento entro i limiti riportati nella scheda tecnica.
- L'installazione può essere svolta solo da personale autorizzato. Devono essere rispettate tutte le normative legali o istituzionali applicabili.
- Il dispositivo può essere aperto solo presso la sede di produzione. Non contiene parti riparabili o sostituibili dall'utente.
- I cavi non devono essere rimossi dalla periferica.
- Il dispositivo contiene componenti elettrici ed elettronici e non può essere smaltito con i normali rifiuti domestici. Vanno rispettate tutte le normative locali sullo smaltimento.

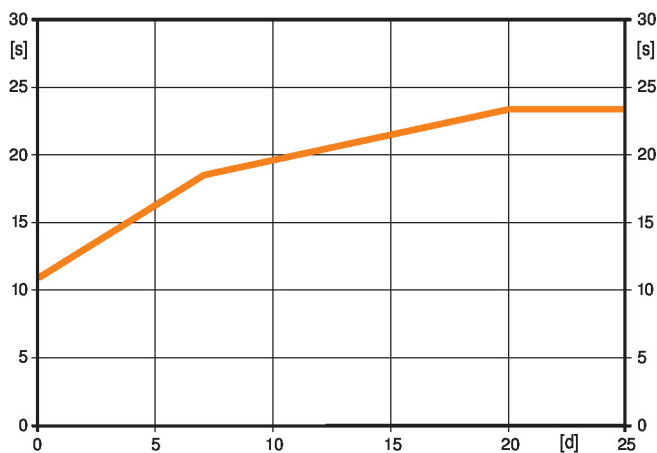
Caratteristiche del prodotto

Modalità operativa	L'attuatore muove la valvola nella posizione di lavoro desiderata, caricando contemporaneamente i condensatori integrati. L'interruzione dell'alimentazione comporta il movimento della valvola verso la posizione di sicurezza selezionata per mezzo dell'energia elettrica immagazzinata.
---------------------------	---

Caratteristiche del prodotto

Tempo di pre-carica (start-up) Gli attuatori con condensatore richiedono un tempo di pre-carica. Questo tempo è impiegato per caricare i condensatori fino al livello necessario. Ciò assicura che, nel caso di una interruzione di elettricità, l'attuatore possa muoversi in ogni momento dalla sua posizione attuale fino alla posizione di sicurezza selezionata. Il tempo di pre-carica dipende principalmente dalla durata dell'interruzione dell'alimentazione.

Tempo tipico di pre-carica



[d] = Interruzione della tensione in giorni
[s] = Tempo di pre-carica in secondi

	[d]		
	0	7	≥20
[s]	11	18	23

Condizione di consegna (condensatori) L'attuatore viene consegnato completamente scarico: è per questo motivo che è richiesto un tempo di pre-carica di ca. 20 s prima dell'utilizzo iniziale, in modo tale da portare i condensatori al livello di tensione richiesto.

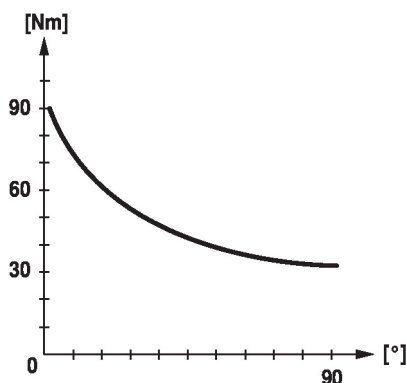
Settaggio posizione di sicurezza La posizione di sicurezza può essere selezionata con l'ausilio della manopola. Nel caso di una interruzione di alimentazione, l'attuatore si muoverà verso la posizione di sicurezza selezionata, tenendo in considerazione il tempo di ripristino (PF) di 2s impostato in fabbrica.

Montaggio semplice e diretto Montaggio semplice e diretto sulla valvola a farfalla. La posizione di montaggio rispetto alla valvola a farfalla è selezionabile in incrementi di 90° (angolo).

Leva per azionamento manuale L'operazioni manuali è possibile temporaneamente con il pulsante di sblocco. L'ingranaggio resta disinserito e l'attuatore disaccoppiato fino a quando il pulsante rimane premuto.

Alta affidabilità funzionale L'attuatore è protetto da sovraccarico, non necessita di fine corsa elettrici e si ferma automaticamente al raggiungimento delle battute meccaniche.

Coppia non costante Per via della coppia non lineare, l'attuatore può essere utilizzato solo per le valvole a farfalla e non per le altre rubinetterie.



Accessori

Accessori elettrici	Descrizione	Modello
	Contatti ausiliari 1x SPDT aggiuntivo	S1A
	Contatti ausiliari 2x SPDT aggiuntivo	S2A
	Feedback potenziometrici 140 Ω aggiuntivo	P140A
	Feedback potenziometrici 1 kΩ aggiuntivo	P1000A
	Feedback potenziometrici 10 kΩ aggiuntivo	P10000A

Installazione elettrica



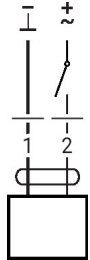
Alimentazione da trasformatore di sicurezza.

Colori dei fili:

1 = nero

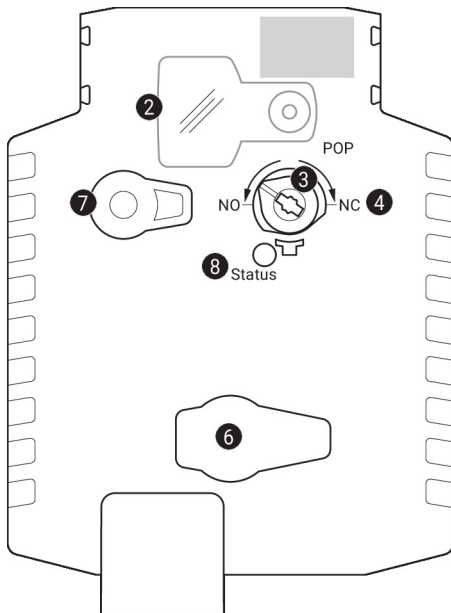
2 = rosso

AC/DC 24 V, on/off



1	2		
		A - AB = 0%	A - AB = 100%
		A - AB = 100%	A - AB = 0%

Comandi operativi e indicatori



- ② Copertura, pulsante POP
- ③ Pulsante POP
- ④ Scala per regolazione manuale
- ⑥ (nessuna funzione)
- ⑦ Pulsante per comando manuale

Pressione del pulsante: Gli ingranaggi si disinnestano, il motore si arresta, azionamento manuale possibile

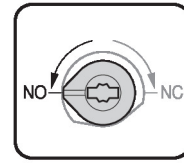
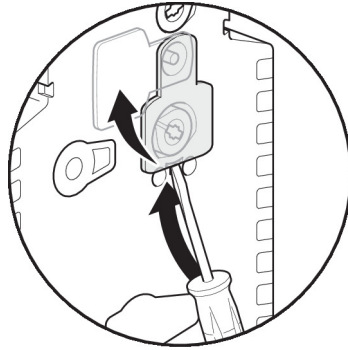
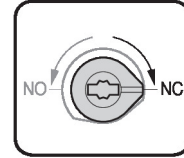
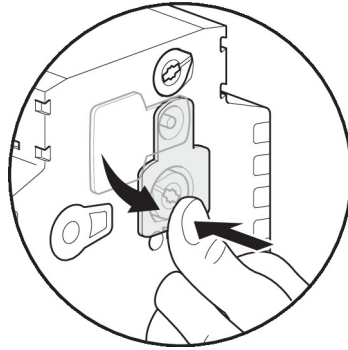
Rilascio del pulsante: Gli ingranaggi si innestano, modalità standard

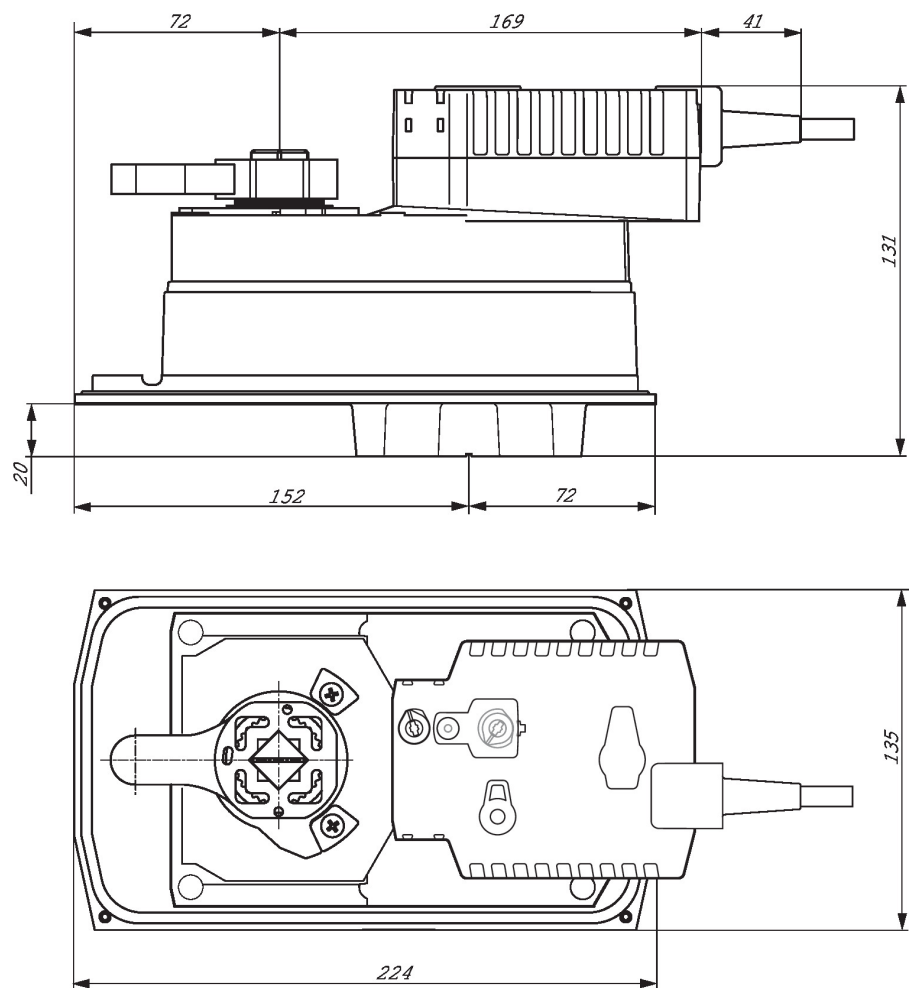
LED di stato

verde ③	Significato/funzione
On	Funzionamento OK
Lampeggio intermittente	Funzione POP attiva
Off	- Non in funzione - Tempo di pre-carica SuperCap - Guasto SuperCap

Comandi operativi e indicatori

Settaggio posizione di emergenza (POP)

**A – AB**
100 %**A – AB**
0 %

Dimensioni

Ulteriore documentazione

- La gamma completa di prodotti per le applicazioni idroniche
- Schede tecniche per valvole a farfalla
- Istruzioni di installazione per attuatori e/o valvole a farfalla
- Note generali per le specifiche di progetto