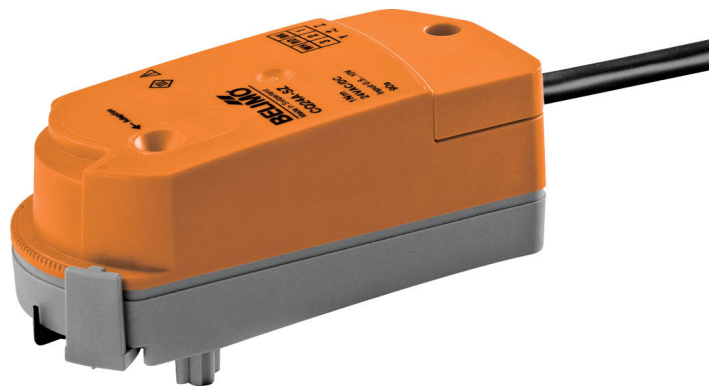


Attuatore rotativo per valvole di zona

- Coppia motore 1 Nm
- Alimentazione AC/DC 24 V
- Comando modulante 2...10 V
- Feedback posizione 2...10 V
- Attuatore a montaggio rapido.
- Settaggio variabile flusso


Dati tecnici

Dati elettrici	Alimentazione	AC/DC 24 V
	Frequenza alimentazione	50/60 Hz
	Range alimentazione	AC 19.2...28.8 V / DC 21.6...28.8 V
	Assorbimento in funzione	0.3 W
	Assorbimento in mantenimento	0.3 W
	Assorbimento per dimensionamento	0.6 VA
	Collegamento alimentazione / comando	Cavo 1 m, 4 x 0.34 mm ²
	Funzionamento in parallelo	Sì (considerare gli assorbimenti elettrici!)
Dati funzionali	Coppia motore	1 Nm
	Campo di lavoro Y	2...10 V
	Impedenza ingresso	100 kΩ
	Feedback di posizione U	2...10 V
	Azionamento manuale	con attuatore (estratto)
	Tempo di azionamento motore	75 s / 90°
	Livello di rumorosità motore	35 dB(A)
	Indicazione della posizione	Meccanica
Impostazione della portata	vedere le caratteristiche del prodotto	
Scheda di sicurezza	Classe di protezione IEC/EN	III, Bassissima tensione di sicurezza (SELV)
	Grado di protezione IEC/EN	IP40
	EMC	CE conforme a 2014/30/EC
	Certificazione IEC/EN	IEC/EN 60730-1 e IEC/EN 60730-2-14
	Tipo di azione	Tipo 1
	Tensione nominale impulso, Alimentazione / Comando	0.8 kV
	Grado inquinamento	2
	Umidità ambiente	Max. 95% RH, non condensante
	Temperatura ambiente	5...40°C [41...104°F]
	Temperatura di stoccaggio	-40...80°C [-40...176°F]
	Categoria di documento	Nessuna
Peso	Peso	0.21 kg

Note di sicurezza


- Il dispositivo è stato progettato per essere utilizzato in impianti fissi di riscaldamento, ventilazione e condizionamento dell'aria, non è permesso l'utilizzo al di fuori dei campi applicativi previsti, specialmente su aeroplani o trasporti aerei di qualsiasi tipo.
- Applicazione all'esterno: possibile solo nel caso in cui non sia a contatto diretto con acqua (mare), neve, ghiaccio, insolazione o gas aggressivi che interferiscono direttamente con il dispositivo e che venga assicurato che le condizioni ambientali restino in qualsiasi momento entro i limiti riportati nella scheda tecnica.
- L'installazione può essere svolta solo da personale autorizzato. Devono essere rispettate tutte le normative legali o istituzionali applicabili.
- Il dispositivo può essere aperto solo presso la sede di produzione. Non contiene parti riparabili o sostituibili dall'utente.
- I cavi non devono essere rimossi dalla periferica.
- Il dispositivo contiene componenti elettrici ed elettronici e non può essere smaltito con i normali rifiuti domestici. Vanno rispettate tutte le normative locali sullo smaltimento.

Caratteristiche del prodotto

Modalità di funzionamento L'attuatore è comandato con un segnale di comando standard 0...10 V e si muove fino alla posizione definita dal segnale di comando. La tensione di misurazione U viene utilizzata per indicare elettricamente la posizione della valvola 0.5...100% e come segnale di comando per altri attuatori.

Montaggio semplice e diretto Montaggio "a scatto" senza bisogno di alcun utensile. L'attuatore si installa sulla valvola con la semplice pressione delle mani (Attenzione! solo movimento verticale). I perni devono combaciare con i fori sulla flangia. La posizione di montaggio rispetto alla valvola è selezionabile in steps di 180°. (possibile 2 volte)

Leva per azionamento manuale Sganciare l'attuatore e ruotare il perno della valvola con l'ausilio dell'attuatore.

Angolo di rotazione regolabile L'angolo di rotazione dell'attuatore può essere modificato dalla clip in incrementi di 2.5°. Utilizzato per impostare la portata massima della valvola.

Alta affidabilità funzionale L'attuatore è protetto da sovraccarico, non necessita di fine corsa elettrici e si ferma automaticamente al raggiungimento delle battute meccaniche.

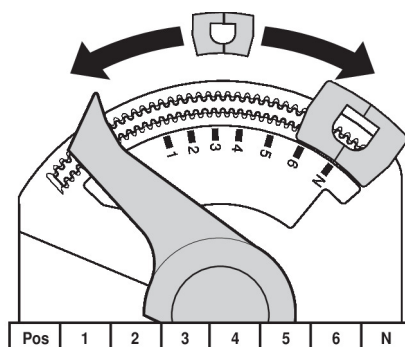
Impostazione portata I valori kv regolabili (C2..Q-..., C4..Q-...) sono indicati nelle rispettive schede tecniche delle valvole di zona.

Valvola a 2 vie: rimuovere la battuta di fine corsa e posizionare nella posizione desiderata.

Valvola a 3 vie: rimuovere la battuta di fine corsa (applicazione change-over).

Valvola a 6-vie: rimuovere la battuta di fine corsa (applicazione di raffreddamento e riscaldamento).

Per gli attuatori modulanti, dopo ogni variazione dell'impostazione della portata mediante la battuta di fine corsa, è necessario avviare un adattamento.



Accessori

Accessori meccanici	Descrizione	Modello
	Estensione perno CQ	ZCQ-E
	Copertura calotta CQ, Colore: bianco (RAL 9010)	ZCQ-W
	Battuta di fine corsa, Multi-confezione 5 pz.	ZCQ-C
	Battuta di fine corsa, Multi-confezione 20 pz.	Z-ESCM

Installazione elettrica



Alimentazione da trasformatore di sicurezza.

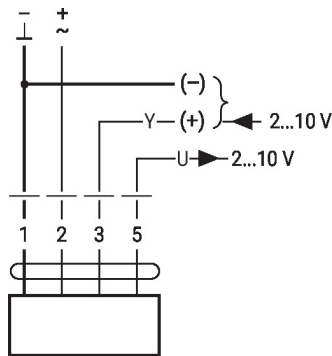
È possibile il collegamento in parallelo di più attuatori. Osservare i dati prestazionali per l'alimentazione.

Colori dei fili:

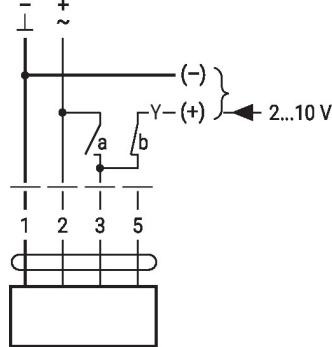
- 1 = nero
- 2 = rosso
- 3 = bianco
- 5 = arancione

Schemi elettrici

AC/DC 24 V, modulante

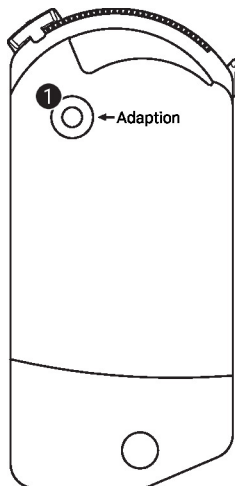


Controllo manuale (circuito protezione antigelo)



1	2	3 (a)	3 (b)	
				A - AB = 100%
				A - AB = 0%
				2 V A - AB = 0%
				10 V A - AB = 100%

Comandi operativi e indicatori

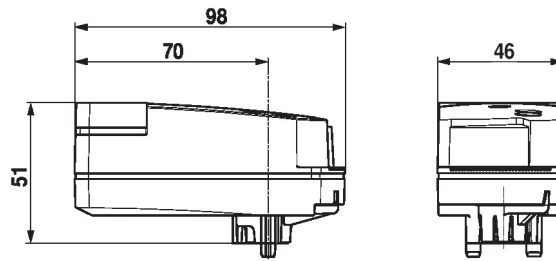


1 Pulsante

Pressione del pulsante:

Si attiva l'adattamento dell'angolo di rotazione, seguito dalla modalità standard

Dimensioni



Ulteriore documentazione

- La gamma completa di prodotti per le applicazioni idroniche
- Scheda tecnica per valvole di zona
- Istruzioni di installazione per valvole di zona e attuatori
- Note generali per le specifiche di progetto