

Attuatore modulante per la regolazione di serrande dell'aria negli impianti meccanici e tecnologici degli edifici

- Per serrande fino a circa 0.4 m<sup>2</sup>
- Coppia motore 2 Nm
- Alimentazione AC/DC 24 V
- Comando modulante 2...10 V
- Feedback posizione 2...10 V
- Grado di protezione IP66 - Protezione ottimale in dimensioni piccole



## Dati tecnici

<b>Dati elettrici</b>	Alimentazione	AC/DC 24 V
	Frequenza alimentazione	50/60 Hz
	Range alimentazione	AC 19.2...28.8 V / DC 19.2...28.8 V
	Assorbimento in funzione	1 W
	Assorbimento in mantenimento	0.5 W
	Assorbimento per dimensionamento	1.5 VA
	Collegamento alimentazione / comando	Cavo 1 m, 4x 0.75 mm <sup>2</sup>
	Funzionamento in parallelo	Sì (considerare gli assorbimenti elettrici!)
<b>Dati funzionali</b>	Coppia motore	2 Nm
	Campo di lavoro Y	2...10 V
	Impedenza ingresso	100 kΩ
	Feedback di posizione U	2...10 V
	Nota feedback di posizione U	Max. 1 mA
	Accuratezza posizionamento	±5%
	Direzione di azionamento del motore	senso di rotazione antiorario
	Nota direzione di azionamento	Y = 0 V: battuta sx posizione di 0
	Azionamento manuale	con magnete
	Angolo di rotazione	95°, settaggio fisso
	Tempo di azionamento motore	75 s / 90°
	Livello di rumorosità motore	35 dB(A)
	Interfaccia meccanica	Morsetto universale 6...12.7 mm
	Indicazione della posizione	Meccanico, collegabile (con magnete di sblocco ingranaggi integrato)
<b>Scheda di sicurezza</b>	Classe di protezione IEC/EN	III, Bassissima tensione di sicurezza (SELV)
	Fonte di alimentazione UL	Class 2 Supply
	Grado di protezione IEC/EN	IP66
	Grado di protezione NEMA/UL	NEMA 2
	Scocca	Rivestimento UL tipo 2
	EMC	CE conforme a 2014/30/EC
	Certificazione IEC/EN	IEC/EN 60730-1 e IEC/EN 60730-2-14
	UL Approval	CULus conforme a UL60730-1A e UL 60730-2-14 e CAN/CSA E60730-1 La marcatura UL sull'attuatore dipende dal sito di produzione, il dispositivo è comunque conforme alle norme UL
	Test d'igiene	Secondo VDI 6022 Parte 1 / SWKI VA 104-01, pulibile e disinfettabile, a basse emissioni
	Tipo di azione	Tipo 1

**Dati tecnici**

<b>Scheda di sicurezza</b>	Tensione nominale impulso, Alimentazione / Comando	0.8 kV
	Grado inquinamento	3
	Umidità ambiente	Max. 95% RH, non condensante
	Temperatura ambiente	-30...50°C [-22...122°F]
	Temperatura di stoccaggio	-40...80°C [-40...176°F]
	Categoria di documento	Nessuna
<b>Peso</b>	Peso	0.24 kg

**Note di sicurezza**


- Il dispositivo è stato progettato per essere utilizzato in impianti fissi di riscaldamento, ventilazione e condizionamento dell'aria, non è permesso l'utilizzo al di fuori dei campi applicativi previsti, specialmente su aeroplani o trasporti aerei di qualsiasi tipo.
- Applicazione all'esterno: possibile solo nel caso in cui non sia a contatto diretto con acqua (mare), neve, ghiaccio, insolazione o gas aggressivi che interferiscono direttamente con il dispositivo e che venga assicurato che le condizioni ambientali restino in qualsiasi momento entro i limiti riportati nella scheda tecnica.
- L'installazione può essere svolta solo da personale autorizzato. Devono essere rispettate tutte le normative legali o istituzionali applicabili.
- Le scatole di derivazione devono corrispondere almeno al grado di protezione IP del rivestimento!
- Le battute meccaniche possono essere rimosse solo per la regolazione dell'angolo di rotazione. Devono essere sempre montati durante il funzionamento.
- Per garantire il grado di protezione IP66, il dispositivo deve essere montato con il suo lato posteriore aderente all'alloggiamento serranda.
- Nel caso in cui il dispositivo sia installato con una rotazione di 180° (lato anteriore premuto contro l'alloggiamento serranda), allora è garantita solo una protezione di grado IP54.
- Il dispositivo può essere aperto solo presso la sede di produzione. Non contiene parti riparabili o sostituibili dall'utente.
- I cavi non devono essere rimossi dalla periferica.
- Per calcolare la coppia necessaria, devono essere osservate le specifiche fornite dai costruttori di serrande riguardanti la sezione, la costruzione, la situazione di installazione e le condizioni di ventilazione.
- Il dispositivo contiene componenti elettrici ed elettronici e non può essere smaltito con i normali rifiuti domestici. Vanno rispettate tutte le normative locali sullo smaltimento.

**Caratteristiche del prodotto**

<b>Modalità di funzionamento</b>	L'attuatore è comandato con un segnale di comando standard 0...10 V e si muove fino alla posizione definita dal segnale di comando. La tensione di misurazione U viene utilizzata per indicare elettricamente la posizione della serranda 0...100% e come segnale di comando per altri attuatori.
<b>Montaggio semplice e diretto</b>	L'attuatore è montato direttamente sul perno della serranda (ø6...12.7 mm) con un morsetto perno universale, quindi fissato con la barra antirotazione fornita per impedirgli di ruotare. La barra Z-ARCM è inclusa nella fornitura.
<b>Leva per azionamento manuale</b>	Azionamento manuale possibile con magnete (l'ingranaggio resta disinserito fino a quando il magnete aderisce al simbolo del magnete). Il magnete di sblocco degli ingranaggi è integrato nell' indicazione di posizione.
<b>Angolo di rotazione regolabile</b>	Angolo di rotazione regolabile (max. 95°) con battute meccaniche
<b>Alta affidabilità funzionale</b>	L'attuatore è protetto da sovraccarico, non necessita di fine corsa elettrici e si ferma automaticamente al raggiungimento delle battute meccaniche.

**Caratteristiche del prodotto**

**Sincronizzazione nascosta** Se l'attuatore si sposta verso la battuta inferiore durante il funzionamento, esegue una sincronizzazione del segnale di comando a DC 2 V. Ciò garantisce che il range del segnale corrisponda al range funzionale effettivo in funzionamento. La battuta inferiore viene approssiata attivamente non appena il segnale di comando è <DC 2.1 V. L'attuatore si sposta nella nuova posizione specificata, non appena il segnale di comando è nuovamente >DC 2.3 V.

**Accessori**

Accessori meccanici	Descrizione	Modello
	Clip antirotazione, Multi-confezione 20 pz.	Z-ARCM
	Magnete di sblocco ingranaggi, Multi-confezione 20 pz.	Z-MA
	Indicatore di posizione, Multi-confezione 20 pz.	Z-PICM
	Battuta di fine corsa, Multi-confezione 20 pz.	Z-ESCM
	Estensione perno 170 mm ø10 mm per perni serranda tondi ø6...16 mm	AV6-20

**Installazione elettrica**

**Alimentazione da trasformatore di sicurezza.**

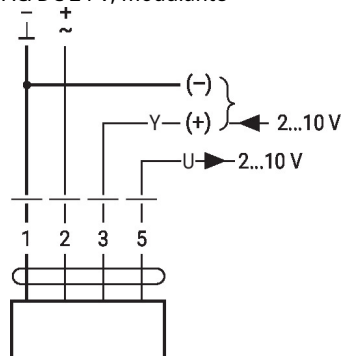
È possibile il collegamento in parallelo di più attuatori. Osservare i dati prestazionali per l'alimentazione.

**Colori dei fili:**

- 1 = nero
- 2 = rosso
- 3 = bianco
- 5 = arancione

**Schemi elettrici**

AC/DC 24 V, modulante



1	2	3	
		2 V	
		10 V	

**Note di installazione**

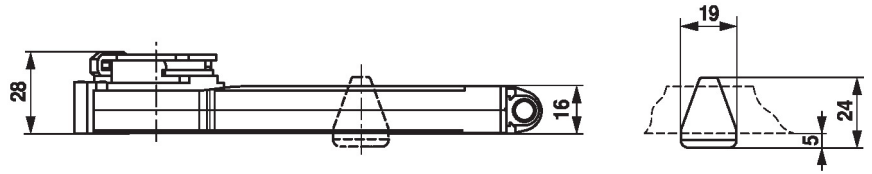

Per garantire il grado di protezione IP66, il dispositivo deve essere montato con il suo lato posteriore aderente all'alloggiamento serranda.

Nel caso in cui il dispositivo sia installato con una rotazione di 180° (lato anteriore premuto contro l'alloggiamento serranda), allora è garantita solo una protezione di grado IP54.

## Dimensioni

## Lunghezza perno

	Min. 32
	-



## Range morsetto

6...12.7	6 / 8 / 10	6...12.7

