

Attuatore lineare modulante per la regolazione di serrande e valvole in edifici

- Forza di azionamento 125 N
- Alimentazione AC/DC 24 V
- Comando modulante 2...10 V
- Feedback posizione 2...10 V
- Lunghezza della corsa Max. 100 mm, regolabile ogni 20 mm



Dati tecnici

Dati elettrici	Alimentazione	AC/DC 24 V
	Frequenza alimentazione	50/60 Hz
	Range alimentazione	AC 19.2...28.8 V / DC 19.2...28.8 V
	Assorbimento in funzione	1 W
	Assorbimento in mantenimento	0.5 W
	Assorbimento per dimensionamento	1.5 VA
	Collegamento alimentazione / comando	Cavo 1 m, 4x 0.75 mm ²
	Funzionamento in parallelo	Sì (considerare gli assorbimenti elettrici!)
Dati funzionali	Forza di azionamento motore	125 N
	Campo di lavoro Y	2...10 V
	Impedenza ingresso	100 kΩ
	Feedback di posizione U	2...10 V
	Nota feedback di posizione U	Max. 1 mA
	Accuratezza posizionamento	±5%
	Direzione di azionamento del motore	Y = 0 V: retratta
	Azionamento manuale	con magnete
	Corsa	100 mm
	Lunghezza della corsa	Max. 100 mm, regolabile ogni 20 mm
	Limitazione corsa	limitabile in entrambi i lati con fine corsa meccanici
	Tempo di azionamento motore	380 s / 100 mm
	Livello di rumorosità motore	35 dB(A)
Scheda di sicurezza	Classe di protezione IEC/EN	III, Bassissima tensione di sicurezza (SELV)
	Fonte di alimentazione UL	Class 2 Supply
	Grado di protezione IEC/EN	IP54
	Grado di protezione NEMA/UL	NEMA 2
	Scocca	Rivestimento UL tipo 2
	EMC	CE conforme a 2014/30/EC
	Certificazione IEC/EN	IEC/EN 60730-1 e IEC/EN 60730-2-14
	UL Approval	CULus conforme a UL60730-1A e UL 60730-2-14 e CAN/CSA E60730-1 La marcatura UL sull'attuatore dipende dal sito di produzione, il dispositivo è comunque conforme alle norme UL
	Test d'igiene	Secondo VDI 6022 Parte 1 / SWKI VA 104-01, pulibile e disinfettabile, a basse emissioni
	Tipo di azione	Tipo 1

Dati tecnici

Scheda di sicurezza	Tensione nominale impulso, Alimentazione / Comando	0.8 kV
	Grado inquinamento	3
	Umidità ambiente	Max. 95% RH, non condensante
	Temperatura ambiente	-30...50°C [-22...122°F]
	Temperatura di stoccaggio	-40...80°C [-40...176°F]
	Categoria di documento	Nessuna
Peso	Peso	0.38 kg
	Quantità imballaggio	Multi-confezione 20 pz.

Note di sicurezza


- Il dispositivo è stato progettato per essere utilizzato in impianti fissi di riscaldamento, ventilazione e condizionamento dell'aria, non è permesso l'utilizzo al di fuori dei campi applicativi previsti, specialmente su aeroplani o trasporti aerei di qualsiasi tipo.
- Applicazione all'esterno: possibile solo nel caso in cui non sia a contatto diretto con acqua (mare), neve, ghiaccio, insolazione o gas aggressivi che interferiscono direttamente con il dispositivo e che venga assicurato che le condizioni ambientali restino in qualsiasi momento entro i limiti riportati nella scheda tecnica.
- L'installazione può essere svolta solo da personale autorizzato. Devono essere rispettate tutte le normative legali o istituzionali applicabili.
- Il dispositivo può essere aperto solo presso la sede di produzione. Non contiene parti riparabili o sostituibili dall'utente.
- I cavi non devono essere rimossi dalla periferica.
- In presenza di possibili forze trasversali dovranno essere usati i supporti rotativi ed i pezzi di accoppiamento disponibili come accessori. Secondo le istruzioni d'installazione è necessario un foglio d'installazione aggiuntivo. Inoltre, l'attuatore non deve essere fissato con troppa forza all'applicazione. Deve rimanere mobile tramite supporto rotativo (vedi «Note di installazione»).
- Se l'attuatore lineare è esposto ad aria ambiente severamente contaminata, dovranno essere prese opportune precauzioni sul sistema. Eccessivi depositi di polvere, fuliggine ecc. possono impedire alla cremagliera un corretto movimento.
- Se l'attuatore non è installato orizzontalmente, il disinnesto ingranaggio azionato dal magnete può essere azionato solo quando sulla cremagliera non vi è pressione.
- Per calcolare la forza di azionamento necessaria, devono essere osservate le specifiche fornite dai costruttori di serrande riguardanti la sezione, la costruzione, la situazione di installazione e le condizioni di ventilazione.
- Se viene utilizzato un supporto rotativo e/o un giunto di accoppiamento, devono essere previste possibili perdite di forza.
- Il dispositivo contiene componenti elettrici ed elettronici e non può essere smaltito con i normali rifiuti domestici. Vanno rispettate tutte le normative locali sullo smaltimento.

Caratteristiche del prodotto

Modalità di funzionamento	L'attuatore è comandato con un segnale di comando standard 0...10 V e si muove fino alla posizione definita dal segnale di comando. La tensione di misurazione U viene utilizzata per indicare elettricamente la posizione della serranda 0...100% e come segnale di comando per altri attuatori.
Montaggio semplice e diretto	L'attuatore può essere montato direttamente utilizzando le viti incluse nella confezione. La parte anteriore della cremagliera viene collegata alla parte mobile dell'applicazione per la ventilazione individualmente attraverso il giunto di accoppiamento Z-KS2.
Leva per azionamento manuale	Possibile l'operazioni manuali con magneti (gli ingranaggi restano disinseriti fino a quando il magnete aderisce al simbolo). Il magnete Z-MA per lo sblocco ingranaggi è compreso.

Caratteristiche del prodotto

Corsa regolabile	<p>Se viene regolata una limitazione di corsa, la modalità operativa meccanica sulla parte della cremagliera può essere utilizzata partendo da una lunghezza di estensione di 20 mm e può essere limitata in incrementi di 20 mm per mezzo di battute meccaniche Z-AS2.</p> <p>Se i limitatori di corsa sono utilizzati con il motore (con battuta di fine corsa Z-ESCM) il range operativo può essere limitato da entrambi i lati. Può essere regolato in incrementi di 0.5 mm (calcolo di 0.55 mm) di 0...40/60/67.5 mm.</p>
Alta affidabilità funzionale	<p>L'attuatore è protetto da sovraccarico, non necessita di fine corsa elettrici e si ferma automaticamente al raggiungimento delle battute meccaniche.</p>
Sincronizzazione nascosta	<p>Se l'attuatore si sposta verso la battuta inferiore durante il funzionamento, esegue una sincronizzazione del segnale di comando a DC 2 V. Ciò garantisce che il range del segnale corrisponda al range funzionale effettivo in funzionamento. La battuta inferiore viene approssimata attivamente non appena il segnale di comando è <DC 2.1 V. L'attuatore si sposta nella nuova posizione specificata, non appena il segnale di comando è nuovamente >DC 2.3 V.</p>

Accessori

Accessori meccanici	Descrizione	Modello
	Kit battute di fine corsa, Multi-confezione 20 pz.	Z-AS2
	Supporto rotativo, per attuatore lineare, per compensazione delle forze trasversali	Z-DS1
	Battuta di fine corsa, Multi-confezione 20 pz.	Z-ESCM
	Clip a molla, Multi-confezione 20 pz.	Z-FKCH
	Giunto d'accoppiamento M6	Z-KS2
	Magnete di sblocco ingranaggi, Multi-confezione 20 pz.	Z-MA

Installazione elettrica

Alimentazione da trasformatore di sicurezza.

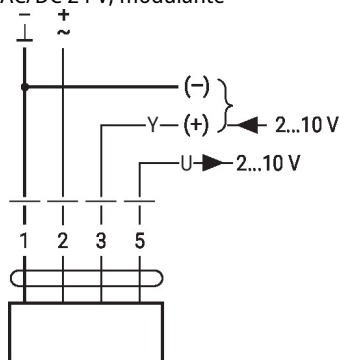
È possibile il collegamento in parallelo di più attuatori. Osservare i dati prestazionali per l'alimentazione.

Colori dei fili:

- 1 = nero
- 2 = rosso
- 3 = bianco
- 5 = arancione

Schemi elettrici

AC/DC 24 V, modulante



1	2	3		
		2 V	↓	↑
		10 V	↑	↓

Note di installazione


Se viene utilizzato un supporto rotativo e/o un giunto di accoppiamento, devono essere previste possibili perdite di forza.

Note di installazione
Applicazioni senza forze trasversali

L'attuatore viene avvitato direttamente al corpo della macchina in due punti. Quindi, il giunto di accoppiamento, montato alla parte anteriore della cremagliera, collegato alla parte mobile del sistema di ventilazione (es. serranda o valvola a saracinesca).

Applicazioni con forze laterali

Collegare il giunto d'accoppiamento con la filettatura interna (Z-KS2) alla testa della cremagliera. Avvitare il supporto rotativo (Z-DS1) all'applicazione per la ventilazione. L'attuatore lineare viene avvitato al supporto rotativo precedentemente fissato mediante le viti incluse. Quindi, il giunto di accoppiamento, montato alla parte anteriore della cremagliera, collegato alla parte mobile del sistema di ventilazione (es. serranda o valvola a saracinesca). Le forze trasversali possono essere compensate entro un certo limite, con il supporto rotativo e / o giunto di accoppiamento. L'angolo di rotazione massima ammesso dal supporto rotativo e dal giunto è di 10°, lateralmente e verso l'alto.

Forza negativa

Se le battute di fine corsa (Z-ESCM) sono utilizzate, si applica quanto segue: ≤50% della forza di azionamento (Attenzione: uso possibile solo con restrizioni Contattare il fornitore.) Se le battute sono utilizzate sulla cremagliere o sull'applicazione, non si applicano restrizioni.

Dimensioni
