

Valvola di zona per change-over, 3-vie,
Filettatura esterna

- Per sistemi idraulici chiusi ad acqua calda e fredda
- Per funzioni di commutazione con comando a 2 punti sul lato acqua di unità di trattamento aria e impianti di riscaldamento
- Attuatore a montaggio rapido.


Panoramica modelli

Modello	DN	G ["]	Kvs [m ³ /h]	PN
C515Q-H	15	3/4	2.3	25
C520Q-J	20	3/4	3.6	25

Dati tecnici

Dati funzionali	Fluido	Acqua fredda e calda con max 50% volume di glicole
	Temperatura del fluido	2...100°C [36...212°F]
	Note temperatura del fluido	con attuatore 2...90°C
	Pressione di chiusura Δps	280 kPa
	Pressione differenziale Δpmax	280kPa
	Nota pressione differenziale	50 kPa per operazioni a bassa rumorosità
	Tasso di trafilemento	chiusura a tenuta, tasso di trafilemento A (EN 12266-1)
	Angolo di rotazione	90°
	Collegamento tubi	Filettatura esterna secondo ISO 228-1
	Direzione di installazione	da verticale a orizzontale (in relazione allo stelo)
Categoria di documento	Nessuna	
Materiali	Corpo della valvola	Ottone
	Otturatore	Ottone cromato
	Perno	Ottone
	Guarnizione del perno	EPDM O-ring
	Sede	PTFE, O-ring EPDM

Note di sicurezza


- La valvola è stata progettata per essere utilizzata in impianti fissi di riscaldamento, ventilazione e condizionamento dell'aria, non è permesso l'utilizzo al di fuori dei campi applicativi previsti, specialmente su aeroplani o trasporti aerei di qualsiasi tipo.
- L'installazione può essere svolta solo da personale autorizzato. Devono essere rispettate tutte le normative legali o istituzionali applicabili.
- La valvola non contiene parti riparabili o sostituibili dall'utente.
- La valvola non può essere smaltita con i normali rifiuti domestici. Vanno rispettate tutte le normative locali sullo smaltimento.
- Nel determinare la caratteristica di portata degli elementi di regolazione, osservare tutte le direttive conosciute in materia.

Caratteristiche del prodotto

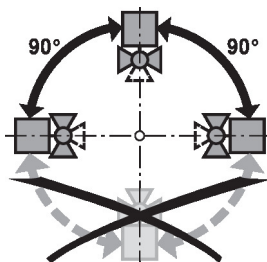
Modalità operativa	La valvola di zona di change-over viene regolata da un attuatore rotativo. L'attuatore è comandato da un segnale on/off.
Montaggio semplice e diretto	Montaggio "a scatto" senza bisogno di alcun utensile. L'attuatore si installa sulla valvola con la semplice pressione delle mani (Attenzione! solo movimento verticale). I perni devono combaciare con i fori sulla flangia. La posizione di montaggio rispetto alla valvola è selezionabile in steps di 180°. (possibile 2 volte)

Accessori

Accessori meccanici	Descrizione	Modello
	Estensione perno CQ	ZCQ-E
	Raccordi per valvola a sfera con filettatura esterna DN 15 Rp 1/2"	ZR4515Q
	Raccordi per valvola a sfera con filettatura esterna DN 20 Rp 3/4"	ZR4520Q

Note di installazione

Direzione di installazione ammissibile La valvola a sfera può essere montata sia orizzontalmente che verticalmente. Non è possibile montare la valvola a sfera in posizione sospesa, ossia con lo stelo rivolto verso il basso.

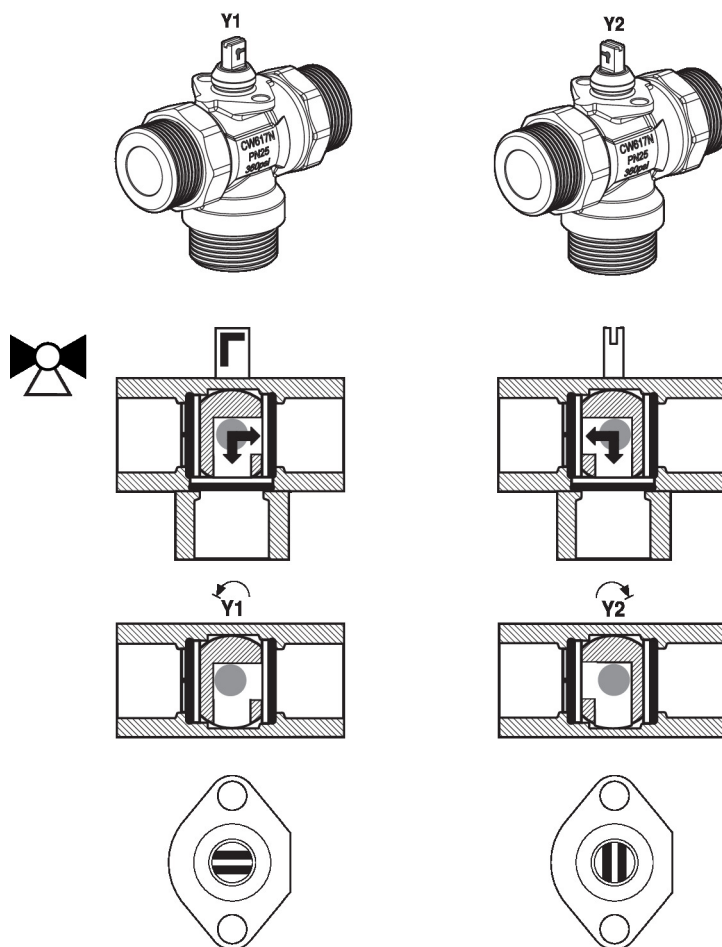


Requisiti qualitativi dell'acqua Rispettare i requisiti qualitativi dell'acqua specificati nella norma VDI 2035. Le valvole a sfera sono dispositivi di regolazione. Per conseguire una lunga di servizio è necessario che il fluido sia privo di particelle solide. E' quindi raccomandato l'utilizzo di filtri.

Manutenzione Le valvole a sfera e gli attuatori rotativi non sono soggetti a manutenzione. Prima di effettuare qualsiasi servizio di manutenzione sull'elemento di regolazione, è necessario isolare l'attuatore rotativo dall'alimentazione (se necessario, staccando il cavo elettrico). Spegnerle le pompe nelle tubature interessate e chiudere i relativi corpi valvola (far raffreddare se necessario e ridurre la pressione nel sistema a quella atmosferica). Il sistema non può ritornare in servizio finché la valvola a sfera e l'attuatore rotativo non sono stati riassemblati secondo le istruzioni e finché le tubature non sono state riempite adeguatamente.

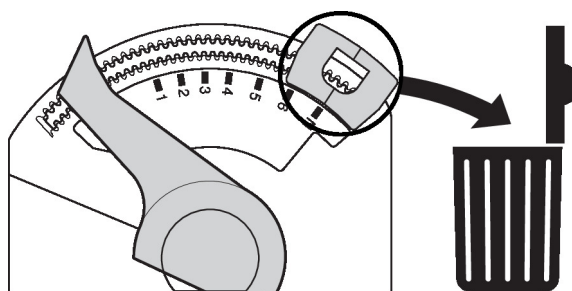
Note di installazione

Direzione del flusso Direzione della portata in entrambe le direzioni possibili.



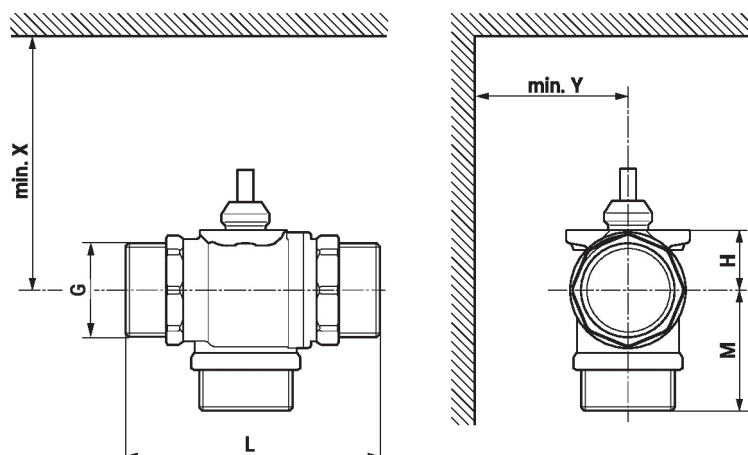
Impostazione portata La battuta di fine corsa nell'attuatore deve essere rimossa al fine di ottenere l'angolo di rotazione di 90° che è necessario per la funzionalità di change-over.

Rimuovere la battuta di fine corsa



Dimensioni

Schemi dimensionali



X/Y: Distanza minima rispetto al centro della valvola.

Le dimensioni dell'attuatore sono riportate nella relativa scheda tecnica

Type	DN	G ["]	L [mm]	M [mm]	H [mm]	X [mm]	Y [mm]	 kg
C515Q-H	15	3/4	70	35	14.5	110	35	0.28
C520Q-J	20	3/4	76	38	16.5	110	35	0.36

Ulteriore documentazione

- La gamma completa di prodotti per le applicazioni idroniche
- Schede tecniche per attuatori CQ..
- Istruzioni di installazione per valvole di zona e attuatori
- Note generali per le specifiche di progetto