

Valvola di zona per change-over, 3-vie,  
Filettatura interna

- Per sistemi idraulici chiusi ad acqua calda e fredda
- Per funzioni di commutazione con comando a 2 punti sul lato acqua di unità di trattamento aria e impianti di riscaldamento
- Attuatore a montaggio rapido.



#### Panoramica modelli

Modello	DN	Rp ["]	Kvs [m <sup>3</sup> /h]	PN
C315Q-H	15	1/2	2.5	25
C320Q-J	20	3/4	4	25
C325Q-J	25	1	4	25

#### Dati tecnici

<b>Dati funzionali</b>	Fluido	Acqua fredda e calda con max 50% volume di glicole	
	Temperatura del fluido	2...100°C [36...212°F]	
	Note temperatura del fluido	con attuatore 2...90°C	
	Pressione di chiusura Δps	280 kPa	
	Pressione differenziale Δpmax	280kPa	
	Nota pressione differenziale tasso di trafileamento	50 kPa per operazioni a bassa rumorosità chiusura a tenuta, tasso di trafileamentoA (EN12266-1)	
	Angolo di rotazione	90°	
	Collegamento tubi	Filettatura interna secondo ISO 7-1	
	Direzione di installazione	da verticale a orizzontale (in relazione allo stelo)	
	Categoria di documento	Nessuna	
	<b>Materiali</b>	Corpo della valvola	Ottone
		Otturatore	Ottone cromato
Perno		Ottone	
Guarnizione del perno		EPDM O-ring	
Sede		PTFE, O-ring EPDM	

**Note di sicurezza**


- La valvola è stata progettata per essere utilizzata in impianti fissi di riscaldamento, ventilazione e condizionamento dell'aria, non è permesso l'utilizzo al di fuori dei campi applicativi previsti, specialmente su aeroplani o trasporti aerei di qualsiasi tipo.
- L'installazione può essere svolta solo da personale autorizzato. Devono essere rispettate tutte le normative legali o istituzionali applicabili.
- La valvola non contiene parti riparabili o sostituibili dall'utente.
- La valvola non può essere smaltita con i normali rifiuti domestici. Vanno rispettate tutte le normative locali sullo smaltimento.
- Nel determinare la caratteristica di portata degli elementi di regolazione, osservare tutte le direttive conosciute in materia.

**Caratteristiche del prodotto**

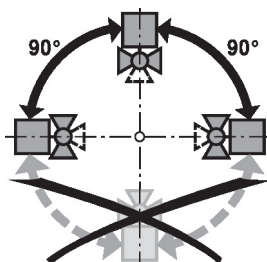
<b>Modalità operativa</b>	La valvola di zona di change-over viene regolata da un attuatore rotativo. L'attuatore è comandato da un segnale on/off.
<b>Montaggio semplice e diretto</b>	Montaggio "a scatto" senza bisogno di alcun utensile. L'attuatore si installa sulla valvola con la semplice pressione delle mani (Attenzione! solo movimento verticale). I perni devono combaciare con i fori sulla flangia. La posizione di montaggio rispetto alla valvola è selezionabile in steps di 180°. (possibile 2 volte)

**Accessori**

Accessori meccanici	Descrizione	Modello
	Estensione perno CQ	ZCQ-E
	Raccordi per valvola a sfera con filettatura interna DN 15 Rp 1/2"	ZR2315
	Raccordi per valvola a sfera con filettatura interna DN 20 Rp 3/4"	ZR2320
	Raccordi per valvola a sfera con filettatura interna DN 25 Rp 1"	ZR2325

**Note di installazione**

**Direzione di installazione ammissibile** La valvola a sfera può essere montata sia orizzontalmente che verticalmente. Non è possibile montare la valvola a sfera in posizione sospesa, ossia con lo stelo rivolto verso il basso.



**Requisiti qualitativi dell'acqua** Rispettare i requisiti qualitativi dell'acqua specificati nella norma VDI 2035. Le valvole a sfera sono dispositivi di regolazione. Per conseguire una lunga di servizio è necessario che il fluido sia privo di particelle solide. E' quindi raccomandato l'utilizzo di filtri.

**Manutenzione** Le valvole a sfera e gli attuatori rotativi non sono soggetti a manutenzione. Prima di effettuare qualsiasi servizio di manutenzione sull'elemento di regolazione, è necessario isolare l'attuatore rotativo dall'alimentazione (se necessario, staccando il cavo elettrico). Spegnerne le pompe nelle tubature interessate e chiudere i relativi corpi valvola (far raffreddare se necessario e ridurre la pressione nel sistema a quella atmosferica). Il sistema non può ritornare in servizio finché la valvola a sfera e l'attuatore rotativo non sono stati riassemblati secondo le istruzioni e finché le tubature non sono state riempite adeguatamente.

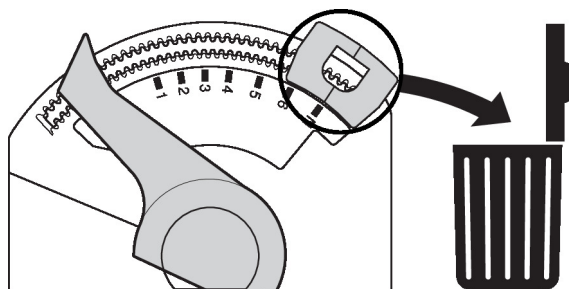
Note di installazione

**Direzione del flusso** Direzione della portata in entrambe le direzioni possibili.



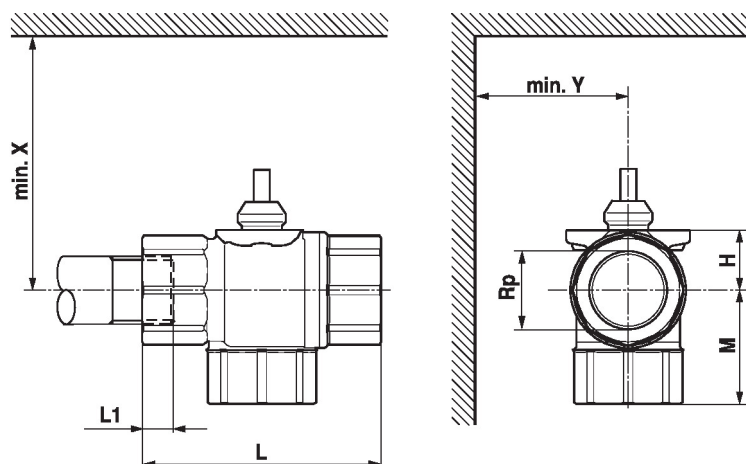
**Impostazione portata** La battuta di fine corsa nell'attuatore deve essere rimossa al fine di ottenere l'angolo di rotazione di 90° che è necessario per la funzionalità di change-over.

Rimuovere la battuta di fine corsa



## Dimensioni

## Schemi dimensionali



L1: Profondità massima filettatura.

X/Y: Distanza minima rispetto al centro della valvola.

Le dimensioni dell'attuatore sono riportate nella relativa scheda tecnica

Type	DN	Rp ["]	L [mm]	L1 [mm]	M [mm]	H [mm]	X [mm]	Y [mm]	kg
C315Q-H	15	1/2	58	13	32	14.5	110	35	0.19
C320Q-J	20	3/4	70	14	36	16.5	110	35	0.27
C325Q-J	25	1	84	17	44	16.5	110	35	0.4

## Ulteriore documentazione

- La gamma completa di prodotti per le applicazioni idroniche
- Schede tecniche per attuatori CQ..
- Istruzioni di installazione per valvole di zona e attuatori
- Note generali per le specifiche di progetto