

Valvola a sfera On/Off, 2-vie, Filettatura interna

- Per applicazioni idroniche potabili
- Certificazioni ACS, DVGW, WRAS, ÜA
- Senza piombo (LF) e resistente alla dezincificazione (CR)
- Chiusura a tenuta



Panoramica modelli

Modello	DN	Rp ["]	Kvs [m ³ /h]	PN
C215QPW-N	15	1/2	16	40

Dati tecnici

Dati funzionali	Certificato acqua potabile	ACS DVGW WRAS ÜA
	Fluido	Acqua potabile
	Temperatura del fluido	5...100°C [41...212°F]
	Pressione di chiusura Δps	1600 kPa
	Pressione differenziale Δpmax	200kPa
	Tasso di trafilamento	chiusura a tenuta, tasso di trafilamento A (EN 12266-1)
	Angolo di rotazione	90°
	Collegamento tubi	Filettatura interna secondo ISO 7-1
	Direzione di installazione	da verticale a orizzontale (in relazione allo stelo)
	Categoria di documento	Nessuna
Materiali	Corpo della valvola	Senza piombo e resistente alla dezincificazione (ISO 6509) ottone (CW511L)
	Otturatore	Senza piombo e resistente alla dezincificazione (ISO 6509) ottone (CW511L), cromato
	Perno	Senza piombo e resistente alla dezincificazione (ISO 6509) ottone (CW511L)
	Guarnizione del perno	EPDM
	Sede	PTFE

Note di sicurezza



- La valvola a sfera deve essere azionata almeno una volta a settimana, in modo che la qualità dell'acqua potabile e la sua funzionalità non siano compromesse.
- La valvola è stata progettata per essere utilizzata in sistemi di acqua potabile stazionaria, impianti fissi di riscaldamento, ventilazione e condizionamento dell'aria, non è permesso l'utilizzo al di fuori dei campi applicativi previsti, specialmente su aeroplani o trasporti aerei di qualsiasi tipo.
- L'installazione può essere svolta solo da personale autorizzato. Devono essere rispettate tutte le normative legali o istituzionali applicabili.
- La valvola non contiene parti riparabili o sostituibili dall'utente.
- La valvola non può essere smaltita con i normali rifiuti domestici. Vanno rispettate tutte le normative locali sullo smaltimento.
- Nel determinare la caratteristica di portata degli elementi di regolazione, osservare tutte le direttive conosciute in materia.

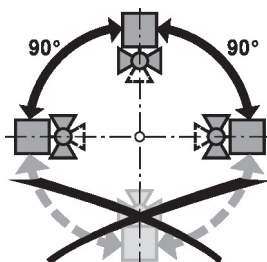
Caratteristiche del prodotto

Modalità operativa La valvola a sfera on/off è azionata da un attuatore rotativo. L'attuatore è comandato da un segnale on/off. Apre la valvola a sfera in senso antiorario e la chiude in senso orario.

Note di installazione

Note La valvola a sfera è un dispositivo di regolazione. Per soddisfare questa attività di controllo a lungo termine, il circuito deve essere tenuto privo di detriti particellari (ad es. sfere di saldatura durante il lavoro d'installazione).

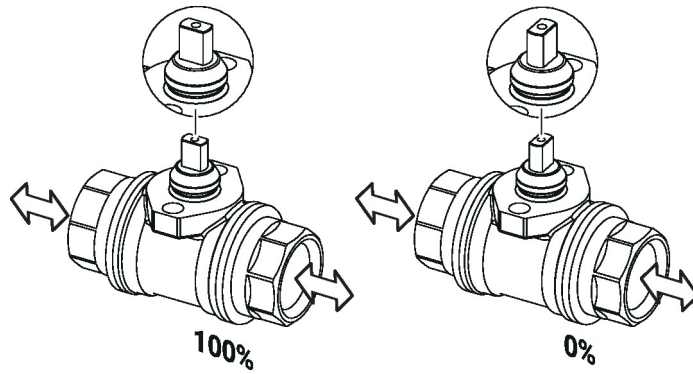
Direzione di installazione ammissibile La valvola a sfera può essere montata sia orizzontalmente che verticalmente. Non è possibile montare la valvola a sfera in posizione sospesa, ossia con lo stelo rivolto verso il basso.



Manutenzione Le valvole a sfera e gli attuatori rotativi non sono soggetti a manutenzione. Prima di effettuare qualsiasi servizio di manutenzione sull'elemento di regolazione, è necessario isolare l'attuatore rotativo dall'alimentazione (se necessario, staccando il cavo elettrico). Spegnerne le pompe nelle tubature interessate e chiudere i relativi corpi valvola (far raffreddare se necessario e ridurre la pressione nel sistema a quella atmosferica). Il sistema non può ritornare in servizio finché la valvola a sfera e l'attuatore rotativo non sono stati riassemblati secondo le istruzioni e finché le tubature non sono state riempite adeguatamente.

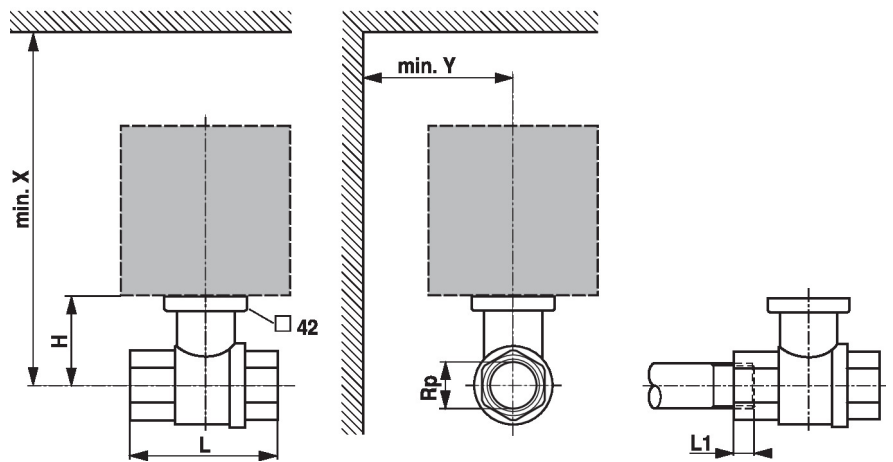
Note di installazione

Direzione del flusso Assicurarsi inoltre che la sfera sia nella posizione corretta (segnata sul perno).



Dimensioni

Schemi dimensionali



L1: Profondità massima filettatura.

X/Y: Distanza minima rispetto al centro della valvola.

Le dimensioni dell'attuatore sono riportate nella relativa scheda tecnica

Type	DN	Rp ["]	L [mm]	L1 [mm]	H [mm]	X [mm]	Y [mm]	kg
C215QPW-N	15	1/2	64.4	15.5	18	115	35	0.38

Ulteriore documentazione

- Schede tecniche per attuatori
- Istruzioni di installazione per attuatori e/o valvole a sfera