

Attuatore con funzione di sicurezza per valvole a globo a 2-vie e a 3-vie

- Forza di azionamento 2000 N
- Alimentazione AC 100...240 V
- Comando 3-punti
- Corsa 32 mm



Dati tecnici

Dati elettrici	Alimentazione	AC 100...240 V
	Frequenza alimentazione	50/60 Hz
	Campo di tolleranza	AC 85...265 V
	Assorbimento in funzione	3.5 W
	Assorbimento in mantenimento	1.5 W
	Assorbimento per dimensionamento	6.5 VA
	Collegamento alimentazione / comando	Cavo 1 m, 4x 0.75 mm ²
	Funzionamento in parallelo	Sì (considerare gli assorbimenti elettrici!)
Dati funzionali	Forza di azionamento motore	2000 N
	Settaggio posizione di sicurezza	Stelo retracts/allungato, regolabile (manopola rotativa POP)
	Tempo di ripristino (PF)	2 s
	Azionamento manuale	con pilsante
	Corsa	32 mm
	Tempo di azionamento motore	150 s / 32 mm
	Tempo di azionamento funzione di sicurezza	35 s / 32 mm
	Livello di rumorosità motore	60 dB(A)
	Livello sonoro in funzione di sicurezza	60 dB(A)
	Indicazione della posizione	Meccanico, corsa 5...32 mm
Scheda di sicurezza	Classe di protezione IEC/EN	II, Isolamento rinforzato
	Fonte di alimentazione UL	Class 2 Supply
	Grado di protezione IEC/EN	IP54
	Grado di protezione NEMA/UL	NEMA 2
	Scocca	Rivestimento UL tipo 2
	EMC	CE conforme a 2014/30/EC
	Direttiva bassa tensione	CE conforme a 2014/35/EC
	Certificazione IEC/EN	IEC/EN 60730-1 e IEC/EN 60730-2-14
	UL Approval	CULus conforme a UL60730-1A e UL 60730-2-14 e CAN/CSA E60730-1 La marcatura UL sull'attuatore dipende dal sito di produzione, il dispositivo è comunque conforme alle norme UL
	Tipo di azione	Tipo 1.AA
	Tensione nominale impulso, Alimentazione / Comando	4 kV
	Grado inquinamento	3

Dati tecnici

Scheda di sicurezza	Umidità ambiente	Max. 95% RH, non condensante
	Temperatura ambiente	0...50°C [32...122°F]
	Temperatura di stoccaggio	-40...80°C [-40...176°F]
	Categoria di documento	Nessuna
Peso	Peso	3.8 kg
Termini	Abbreviazioni	POP = Posizione di sicurezza (Power off position) CPO = Spegnimento controllato (Controlled power off) / Funzione di sicurezza controllata PF = Tempo di ripristino (Power fail delay time)

Note di sicurezza


- Il dispositivo è stato progettato per essere utilizzato in impianti fissi di riscaldamento, ventilazione e condizionamento dell'aria, non è permesso l'utilizzo al di fuori dei campi applicativi previsti, specialmente su aeroplani o trasporti aerei di qualsiasi tipo.
- Applicazione all'esterno: possibile solo nel caso in cui non sia a contatto diretto con acqua (mare), neve, ghiaccio, insolazione o gas aggressivi che interferiscono direttamente con il dispositivo e che venga assicurato che le condizioni ambientali restino in qualsiasi momento entro i limiti riportati nella scheda tecnica.
- L'installazione può essere svolta solo da personale autorizzato. Devono essere rispettate tutte le normative legali o istituzionali applicabili.
- Il selettore per il cambio del senso di direzione/punto di chiusura deve essere modificato solo da personale autorizzato. La direzione della corsa è fondamentale, in particolare in connessione con circuiti di protezione antigelo.
- Il dispositivo può essere aperto solo presso la sede di produzione. Non contiene parti riparabili o sostituibili dall'utente.
- I cavi non devono essere rimossi dalla periferica.
- Il dispositivo contiene componenti elettrici ed elettronici e non può essere smaltito con i normali rifiuti domestici. Vanno rispettate tutte le normative locali sullo smaltimento.

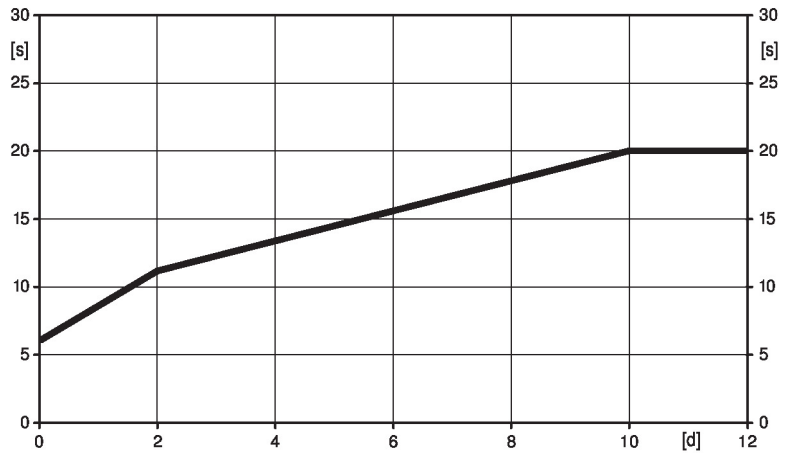
Caratteristiche del prodotto

Modalità operativa L'attuatore muove la valvola nella posizione di lavoro desiderata, caricando contemporaneamente i condensatori integrati. L'interruzione dell'alimentazione comporta il movimento della valvola verso la posizione di sicurezza selezionata per mezzo dell'energia elettrica immagazzinata.

Caratteristiche del prodotto

Tempo di pre-carica (start-up) Gli attuatori con condensatore richiedono un tempo di pre-carica. Questo tempo è impiegato per caricare i condensatori fino al livello necessario. Ciò assicura che, nel caso di una interruzione di elettricità, l'attuatore possa muoversi in ogni momento dalla sua posizione attuale fino alla posizione di sicurezza selezionata. Il tempo di pre-carica dipende principalmente dalla durata dell'interruzione dell'alimentazione.

Tempo tipico di pre-carica



[d] = Interruzione della tensione in giorni
[s] = Tempo di pre-carica in secondi

Condizione di consegna (condensatori) L'attuatore viene consegnato completamente scarico: è per questo motivo che è richiesto un tempo di pre-carica di ca. 20 s prima dell'utilizzo iniziale, in modo tale da portare i condensatori al livello di tensione richiesto.

Settaggio posizione di sicurezza La posizione di sicurezza può essere selezionata con l'ausilio della manopola. Il range di regolazione si riferisce sempre all'altezza massima della corsa dell'attuatore. Nel caso di una interruzione di alimentazione, l'attuatore si muoverà verso la posizione di sicurezza selezionata, tenendo in considerazione il tempo di ripristino (PF) di 2s impostato in fabbrica.

Montaggio semplice e diretto Montaggio semplice e diretto sulla valvola a globo mediante morsetto. Il servomotore può essere ruotato di 360° rispetto il collo della valvola.

Leva per azionamento manuale L'operazioni manuali è possibile temporaneamente con il pulsante di sblocco. L'ingranaggio resta disinserito e l'attuatore disaccoppiato fino a quando il pulsante rimane premuto. La corsa può essere regolata utilizzando una chiave a brugola (5 mm), che viene inserita nella parte superiore dell'attuatore. Lo stelo si estende quando la chiave viene ruotata in senso orario.

Alta affidabilità funzionale L'attuatore è protetto da sovraccarico, non necessita di fine corsa elettrici e si ferma automaticamente al raggiungimento delle battute meccaniche.

Posizione base Impostazione di fabbrica: lo stelo dell'attuatore è represso. Quando valvola/attuatore vengono spediti già assemblati, la direzione di movimento dello stelo viene impostata in base al punto di chiusura della valvola.

Impostazione direzione di movimento Quando azionato, il selettore di direzione della corsa cambia la direzione di movimento nel funzionamento normale. Il selettore di direzione della corsa non influisce sulla posizione di sicurezza che è stata impostata.

Restrizione comando a 3-punti È necessario garantire che il controllore ad impulsi a 3 punti si fermi quando viene raggiunta la posizione finale. Se questo non è possibile sul lato del sistema, si deve utilizzare la versione multifunzione da 24 V dell'attuatore (..V24A-MP-..).

Accessori

Accessori elettrici	Descrizione	Modello
	Contatti ausiliari 2x SPDT aggiuntivo	S2A-H

Installazione elettrica



Attenzione: tensione di alimentazione!

È possibile il collegamento in parallelo di più attuatori. Osservare i dati prestazionali per l'alimentazione.

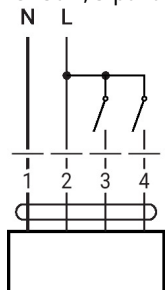
Impostazione di fabbrica selettore direzione della corsa: stelo attuatore represso (▲).

Colori dei fili:

- 1 = blu
- 2 = marrone
- 3 = bianco
- 4 = bianco

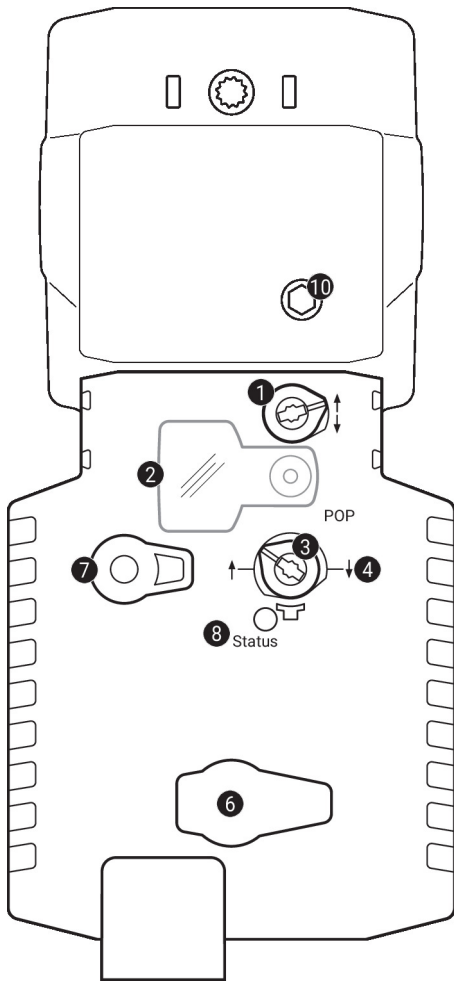
Schemi elettrici

AC 230 V, 3-punti



1	2	3	4		
				stop	stop

Comandi operativi e indicatori



1 Selettore direzione della corsa

Commutazione: Cambia la direzione della corsa

2 Copertura, pulsante POP

3 Pulsante POP

4 Scala per regolazione manuale

6 (nessuna funzione)

7 Pulsante per comando manuale

Pressione del pulsante: Gli ingranaggi si disinnestano, il motore si arresta, azionamento manuale possibile

Rilascio del pulsante: Gli ingranaggi si innestano, modalità standard

10 Azionamento manuale

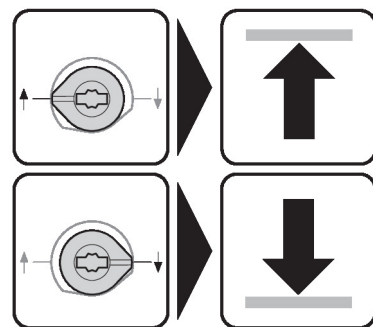
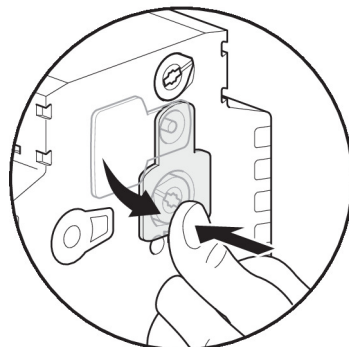
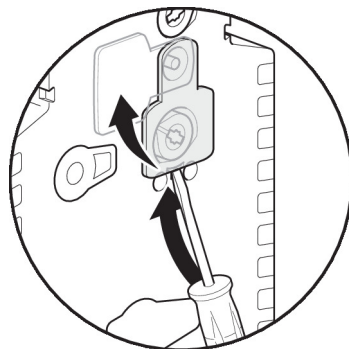
In senso orario: Lo stelo dell'attuatore si allunga

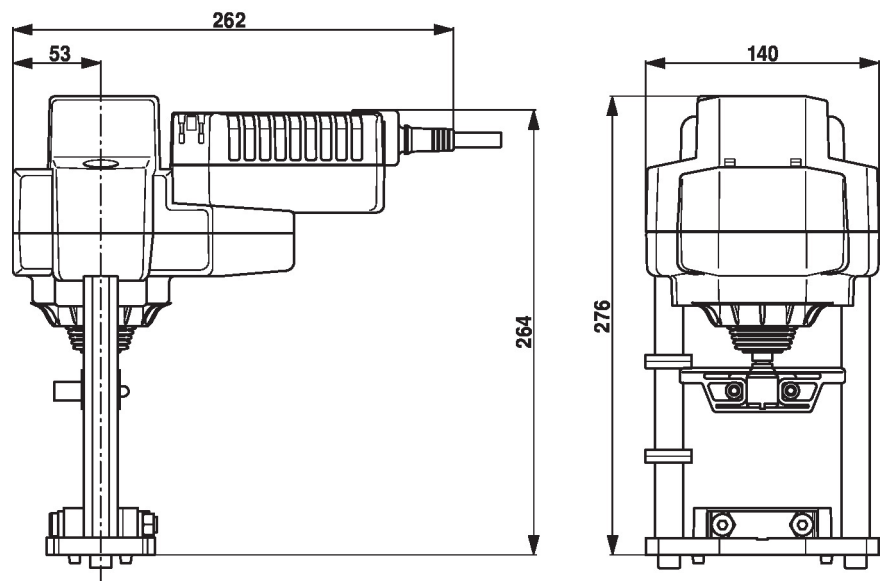
In senso antiorario: Lo stelo dell'attuatore si ritrae

LED di stato

verde 8	Significato/funzione
On	Funzionamento OK
Lampeggio intermittente	Funzione POP attiva
Off	- Non in funzione - Tempo di pre-carica SuperCap - Guasto SuperCap

Settaggio posizione di emergenza (POP)



Dimensioni

Ulteriore documentazione

- La gamma completa di prodotti per le applicazioni idroniche
- Schede tecniche per valvole a globo
- Istruzioni di installazione per attuatori e/o valvole a globo
- Note per specifiche di progetto, valvole a globo a 2-vie e 3-vie
- Note generali per le specifiche di progetto