

Estensione perno

- per perni serranda tondi $\varnothing 8...22.7$ mm



Dati tecnici

Peso	Peso	0.40 kg
------	------	---------

Note di sicurezza

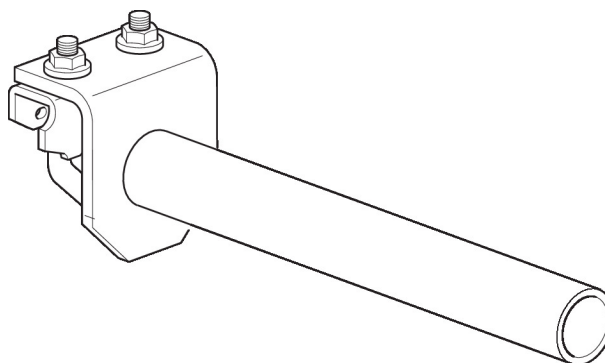


- Il dispositivo aggiuntivo è stato progettato per essere utilizzato in impianti fissi di riscaldamento, ventilazione e condizionamento dell'aria, non è permesso l'utilizzo al di fuori dei campi applicativi previsti, specialmente su aeroplani o trasporti aerei di qualsiasi tipo.
- L'installazione può essere svolta solo da personale autorizzato. Devono essere rispettate tutte le normative legali o istituzionali applicabili.
- Il dispositivo aggiuntivo non può essere smaltito con i normali rifiuti domestici. Vanno rispettate tutte le normative locali sullo smaltimento.

Caratteristiche del prodotto

Materiali utilizzati Acciaio zincato

Applicazione Adatto per LF., LMQ..A, NF..A, NKQ..A, NM..A, NMC..A, NMD..A, NMQ..A, SF..A, SM..A, SMC..A, SMD..A



Dimensioni

