

Sensore per esterno di umidità/temperatura con protezione da agenti atmosferici e calore irradiato

Sensore attivo (0...10 V) per umidità e temperatura, per applicazioni esterne. Lo schermo di radiazione protegge i sensori esterni da pioggia e calore irradiato. Con la forma curva e il colore delle piastre, il flusso d'aria è in grado di spostarsi attraverso i sensori per mantenere le temperature irradiate da tetti e superfici circostanti che potrebbero influenzare le letture d'umidità.


Panoramica modelli

Modello	Segnale d'uscita attiva temperatura	Segnale di uscita attiva umidità
22UTH-110X	0...5 V, 0...10 V	0...5 V, 0...10 V

Dati tecnici

Dati elettrici	Alimentazione	AC/DC 24 V																				
	Campo di tolleranza	AC 21.6...26.4 V / DC 13.5...26.4 V																				
	Assorbimento AC	0.8 VA																				
	Assorbimento DC	0.4 W																				
	Collegamento elettrico	Morsettiera a molla rimovibile max. 2.5 mm ²																				
	Ingresso cavo	Passacavo con sblocco fissaggio ø6...8 mm																				
Dati funzionali	Applicazione	Aria																				
	Multirange	4 range di misura selezionabili																				
	Tensione di uscita	2 x 0...5 V, 0...10 V, Resistenza minima 10 kΩ																				
	Nota Segnale di uscita attivo	Uscita 0...5/10 V con jumper regolabile																				
Dati di misurazione	Valori misurati	Umidità Umidità assoluta Dew point Entalpia Temperatura																				
	Specifiche temperatura attiva	Tecnologia degli elementi di rilevamento	Sensore capacitivo polimerico con filtro a rete metallica in acciaio inossidabile																			
		Impostazioni campo di misura temperatura	Sensore attivo: range selezionabile Attenzione: il campo di misura massimo indicato non indica la temperatura del fluido consentita per il sensore. Per i limiti di temperatura massima del fluido, consultare i dati di sicurezza. <table border="1"> <thead> <tr> <th>Settaggio</th> <th>Range [°C]</th> <th>Range [°F]</th> <th>Impostazione di fabbrica</th> </tr> </thead> <tbody> <tr> <td>S0</td> <td>-40...60</td> <td>-40...160</td> <td></td> </tr> <tr> <td>S1</td> <td>0...50</td> <td>40...140</td> <td></td> </tr> <tr> <td>S2</td> <td>-15...35</td> <td>0...100</td> <td></td> </tr> <tr> <td>S3</td> <td>-20...80</td> <td>0...200</td> <td>✓</td> </tr> </tbody> </table>	Settaggio	Range [°C]	Range [°F]	Impostazione di fabbrica	S0	-40...60	-40...160		S1	0...50	40...140		S2	-15...35	0...100		S3	-20...80	0...200
	Settaggio	Range [°C]	Range [°F]	Impostazione di fabbrica																		
	S0	-40...60	-40...160																			
S1	0...50	40...140																				
S2	-15...35	0...100																				
S3	-20...80	0...200	✓																			
Precisione temperatura	±0.3°C @ 25°C [±0.5°F @ 77°F]																					
Stabilità a lungo termine	±0.05°C p.a. @ 21°C [±0.09°F p.a. @ 70°F]																					
Costante di tempo τ (63%) nella stanza	Tipico 351 s @ 0 m/s																					

Dati tecnici

Specifiche umidità	Tecnologia degli elementi di rilevamento	Sensore capacitivo polimerico con filtro a rete metallica in acciaio inossidabile
	Campo di misura	0...100°C RH, non condensante
	Campo di misura umidità assoluta	regolabile sul convertitore: 0...50 g/m ³ (impostazione di base) 0...80 g/m ³
	Campo di misura entalpia	0...85 kJ/kg
	Campo di misura punto di rugiada	regolabile sul convertitore: 0...50°C [40...140°F] (impostazione di base) -20...80°C [0...200°F]
	Precisione	±2% tra 0...80% RH @ 25°C
	Stabilità a lungo termine	±0.3% RH p.a. @ 21°C @ 50% RH
	Costante di tempo τ (63%) nella stanza	Tipico 16 s @ 0 m/s
	Scheda di sicurezza	Classe di protezione IEC/EN
Fonte di alimentazione UL		Class 2 Supply
Grado di protezione IEC/EN		IP65
Grado di protezione NEMA/UL		NEMA 4X
Corpo		UL Enclosure Type 4X
Conformità CE		Marchatura CE
Certificazione IEC/EN		IEC/EN 60730-1
Standard Qualità		ISO 9001
Tipo di azione		Tipo 1
Tensione impulso nominale		0.8 kV
Grado inquinamento		3
Umidità ambiente		Condensazione a breve termine ammessa
Temperatura ambiente		-35...50°C [-30...120°F]
Umidità del fluido		Condensazione a breve termine ammessa
Temperatura del fluido		-35...50°C [-30...122°F]
Condizione d'esercizio portata aria	max. 12 m/s	
Materiali	Corpo	Copertura: PC, bianco Parte inferiore: PC, bianco Guarnizione: NBR70, nero Resistente UV
	Pressacavo	PA6, bianco

Note di sicurezza


Questo dispositivo è stato progettato per essere utilizzato in impianti fissi di riscaldamento, ventilazione e condizionamento dell'aria e non deve essere usato al di fuori del campo di applicazione indicato. Adattamenti non autorizzati sono proibiti. Il prodotto non deve essere utilizzato con un'attrezzatura che in caso di guasto possa minacciare, direttamente o indirettamente, la salute umana, la vita o che sia pericoloso per gli esseri umani, animali o beni.

Prima dell'installazione accertarsi che tutte le connessioni elettriche siano scollegate. Non eseguire collegamenti su dispositivi sotto tensione o in funzione.

L'installazione può essere svolta solo da personale autorizzato. Devono essere rispettate tutte le normative legali o istituzionali applicabili.

Il dispositivo contiene componenti elettrici ed elettronici e non può essere smaltito con i normali rifiuti domestici. Vanno rispettate tutte le normative locali sullo smaltimento.

Note

Note generali sui sensori Utilizzando fili di collegamento lunghi (a seconda della sezione trasversale utilizzata) il risultato della misurazione potrebbe essere falsato a causa di una caduta di tensione nel cavo di massa comune GND (causato dalla tensione/corrente e dalla resistività della linea). In questo caso, devono essere collegati 2 fili al sensore - uno per la tensione d'alimentazione e uno per la misurazione della corrente.

Sensori con convertitore devono essere sempre utilizzati nel mezzo del campo di misurazione per evitare deviazioni ai punti di fine misurazione. La temperatura ambientale dell'elettronica dei trasduttori deve rimanere costante. I trasduttori devono lavorare con una costante tensione di alimentazione (± 0.2 V). Quando si passa alimenta e disalimenta la sonda, devono essere evitati sbalzi di tensione.

Nota: è richiesto un dispositivo d'aspirazione per asportare meglio la potenza dissipativa verso il sensore. Fluttuazioni temporalmente limitate, potrebbero influire sulla misurazione della temperatura.

Sviluppo di auto-riscaldamento attraverso potenza dissipativa elettrica

Sensori di temperatura con componenti elettronici svilupperanno sempre potenza dissipativa che influenzerà la misurazione della temperatura d'aria ambiente. La dissipazione nei sensori attivi di temperatura, mostra un incremento lineare con l'aumento della tensione di esercizio. Questa potenza dissipativa deve essere considerata per la misurazione della temperatura.

In caso di una tensione d'esercizio fissa (± 0.2 V) sarà considerato un valore costante di offset. Per ragioni di progettazione, deve essere considerato solo una tensione d'esercizio, dato che i trasduttori Belimo lavorano con una tensione d'esercizio variabile. I trasduttori 0...10 V / 4...20 mA, sono regolati di default su una tensione d'esercizio di DC 24 V. Questo significa che con questa tensione sarà minimo l'errore di misurazione previsto del segnale di uscita. Per altre tensioni d'esercizio, l'errore offset sarà incrementato attraverso una potenza di dissipazione dell'elettronica sensore.

Se durante un'operazione futura si rivelasse necessaria una nuova regolazione diretta del sensore attivo, questa può avvenire secondo i seguenti metodi di regolazione.

- Per i sensori con NFC o dongle con l'app Belimo corrispondente
- Per i sensori con un'attivazione potenziometro sulla scheda del sensore
- Per i sensori bus tramite interfaccia bus e con una variabile software corrispondente

Nota applicativa sui sensori di umidità

Il sensore di umidità è estremamente sensibile. Toccare l'elemento del sensore o esporlo a sostanze aggressive quali il cloro, l'ozono, l'ammoniaca, il perossido di idrogeno o l'etanolo (per esempio come agente di pulizia) può compromettere la precisione della misurazione.

Il funzionamento a lungo termine al di fuori delle condizioni raccomandate (RH 5...60°C e 20...80%) può causare un offset temporaneo. Questo effetto scompare, una volta rientrato nell'intervallo consigliato.

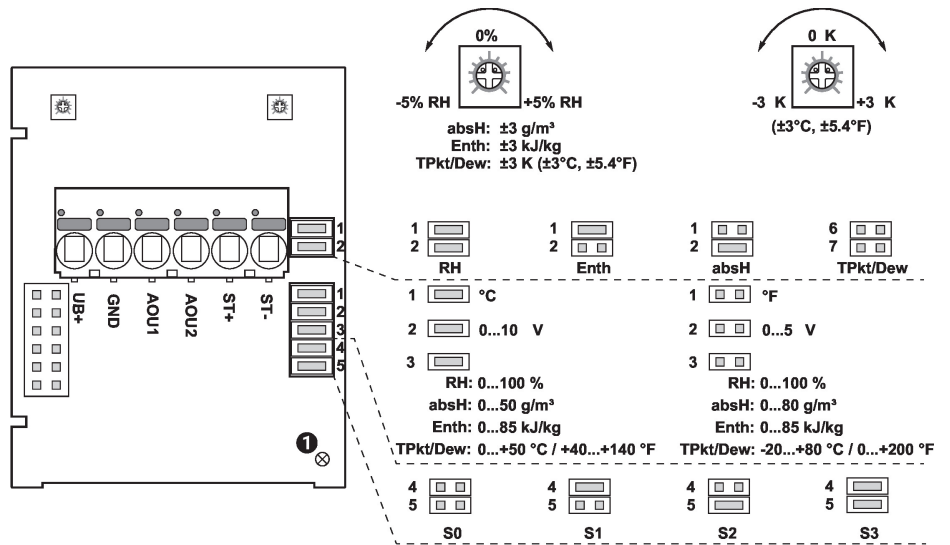
Parti incluse

Tasselli
Viti

Accessori

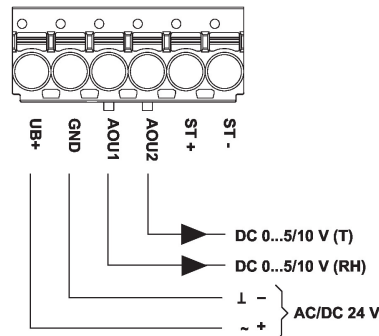
Accessori opzionali	Descrizione	Modello
	Filtro di sostituzione punta della sonda del sensore, rete metallica, Acciaio inossidabile	A-22D-A06

Schema elettrico



2 x 0...5/10 V

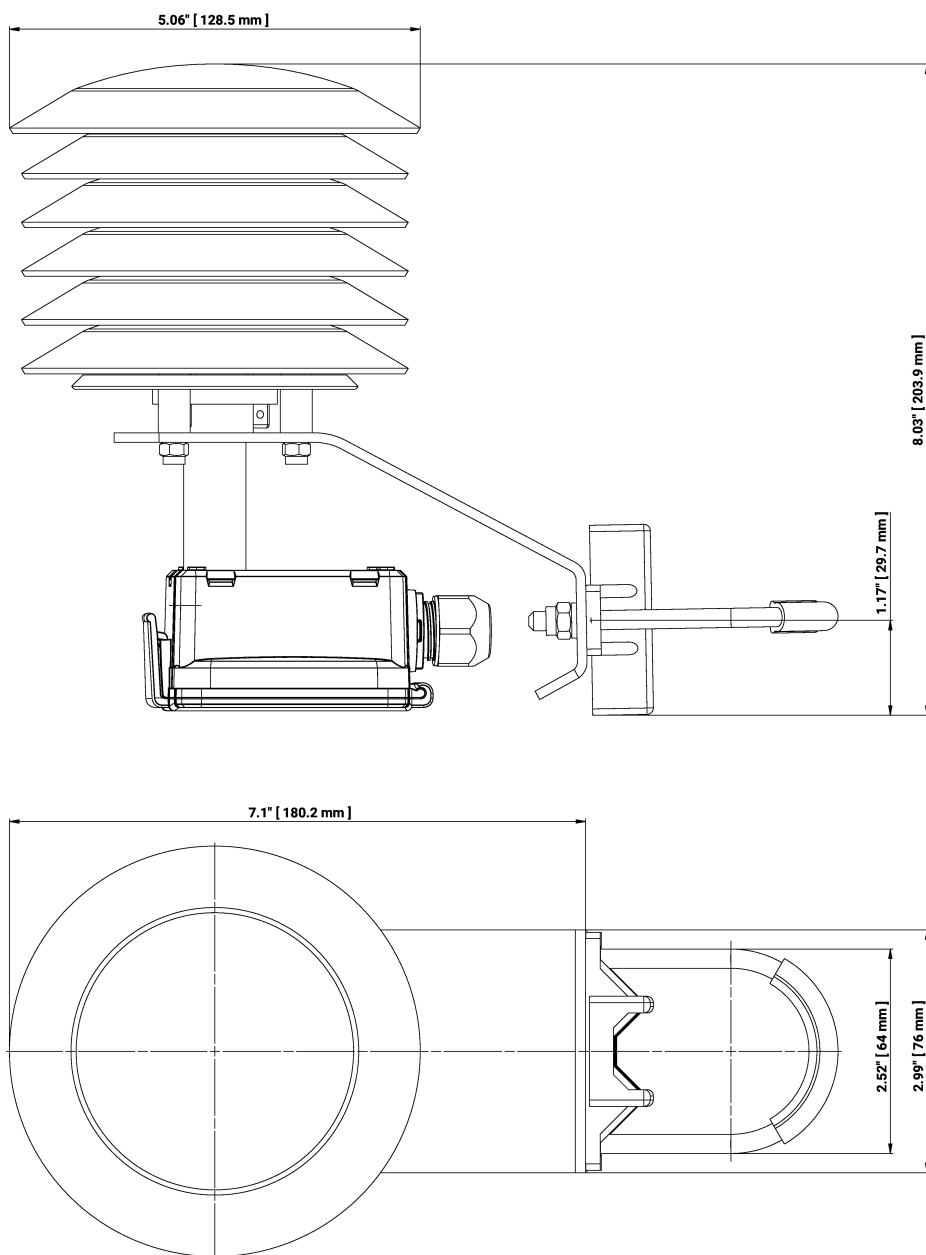
- ① LED di stato
- Umidità relativa
- absH Umidità assoluta
- Enth Entalpia
- TPkt/Dew Punto di rugiada
- (Valore di misura disponibile sull'uscita AOU1)



I seguenti campi di misura possono essere regolati tramite le impostazioni dei jumper:

Settaggio	Range [°C]	Range [°F]	Impostazione di fabbrica
S0	-40...60	-40...160	
S1	0...50	40...140	
S2	-15...35	0...100	
S3	-20...80	0...200	✓

Dimensioni



Modello

22UTH-110X

Peso

0.54 kg

Ulteriore documentazione

- Istruzioni di installazione