

Sensore di temperatura da canale/a immersione

Per la misurazione della temperatura, per condotti. Il sensore è applicabile anche per tubazioni, se impiegato con pozzetto di acciaio inossidabile o ottone. Con classificazione IP65 / NEMA 4X.



Panoramica modelli

Modello	Segnale di uscita	Lunghezza sonda	Diametro sensore
01DT-1BH	Pt1000	50 mm	6 mm
01DT-1BL	Pt1000	100 mm	6 mm
01DT-1BN	Pt1000	150 mm	6 mm
01DT-1BP	Pt1000	200 mm	6 mm
01DT-1BR	Pt1000	300 mm	6 mm
01DT-1BT	Pt1000	450 mm	6 mm

Dati tecnici

Dati elettrici	Collegamento elettrico	Morsettiera a molla rimovibile max. 2.5 mm ²
	Ingresso cavo	Passacavo con sblocco fissaggio ø6...8 mm
Dati funzionali	Applicazione	Aria Acqua
	Segnale d'uscita passiva temperatura	Pt1000
Dati di misurazione	Valori misurati	Temperatura
Specifiche temperatura	Campo di misura	-50...160°C [-60...320°F]
	Misurazione della corrente	<0.3 mA @ 0°C [32°F]
	Precisione temperatura passiva	Class B, ±0.3°C @ 0°C [±0.5°F @ 32° F]
	Costante di tempo τ (63%) nella tubazione dell'acqua	Con pozzetto A-22P-A.. e fluido di contatto termico Tipico 7 s con pozzetto in ottone Tipico 9 s con pozzetto in acciaio inossidabile
	Costante di tempo τ (63%) nel condotto	Tipico 210 s @ 0 m/s Tipico 46 s @ 3 m/s
Scheda di sicurezza	Classe di protezione IEC/EN	III, Bassissima tensione protettiva (PELV)
	Fonte di alimentazione UL	Class 2 Supply
	Grado di protezione IEC/EN	IP65
	Grado di protezione NEMA/UL	NEMA 4X
	Conformità CE	Marcatura CE
	Certificazione IEC/EN	IEC/EN 60730-1
	Standard Qualità	ISO 9001
	UL Approval	cULus acc. to UL60730-1A/-2-9, CAN/CSA E60730-1/-2-9
	Tipo di azione	Tipo 1

Dati tecnici

Scheda di sicurezza	Tensione impulso nominale	0.8 kV
	Grado inquinamento	3
	Umidità ambiente	Max. 95% RH, non condensante
	Temperatura ambiente	-35...50°C [-30...122°F]
	Temperatura del fluido	-50...160°C [-60...320°F]
	Temperatura superficiale involucro	Max. 90°C [195°F]
Materiali	Pressacavo	Adattatore plug: PA66, nero Dado: PA6, nero
	Corpo	Copertura: PC, arancio Parte inferiore: PC, arancio Guarnizione: NBR70, nero Resistente UV
	Materiale sonda	V4A (1.4404)

Note di sicurezza


Questo dispositivo è stato progettato per essere utilizzato in impianti fissi di riscaldamento, ventilazione e condizionamento dell'aria e non deve essere usato al di fuori del campo di applicazione indicato. Adattamenti non autorizzati sono proibiti. Il prodotto non deve essere utilizzato con un'attrezzatura che in caso di guasto possa minacciare, direttamente o indirettamente, la salute umana, la vita o che sia pericoloso per gli esseri umani, animali o beni.

Prima dell'installazione accertarsi che tutte le connessioni elettriche siano scollegate. Non eseguire collegamenti su dispositivi sotto tensione o in funzione.

L'installazione può essere svolta solo da personale autorizzato. Devono essere rispettate tutte le normative legali o istituzionali applicabili.

Il dispositivo contiene componenti elettrici ed elettronici e non può essere smaltito con i normali rifiuti domestici. Vanno rispettate tutte le normative locali sullo smaltimento.

Note

Note generali sui sensori	A causa dell'autoriscaldamento dei sensori passivi a 2 fili, la corrente del filo dell'alimentazione influisce sulla accuratezza della misurazione. La corrente di alimentazione non deve quindi essere superiore ai valori di corrente di misura specificati in questa scheda tecnica. Quando si utilizzano cavi di collegamento lunghi (a seconda della sezione utilizzata), si deve tenere conto della resistenza del cavo. Più bassa è l'impedenza del sensore utilizzato, maggiore è l'effetto della resistenza del cavo sulla misura, perché genera un offset.
----------------------------------	---

Parti incluse

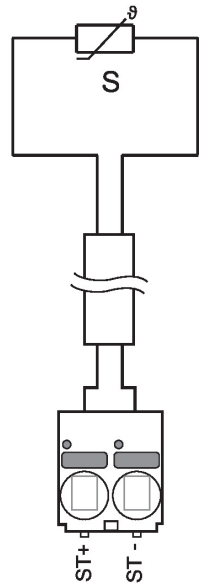
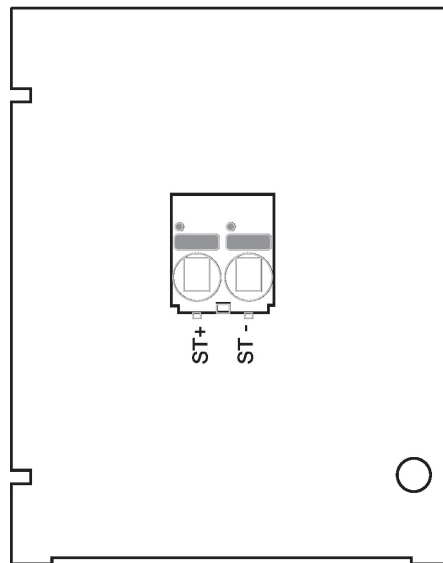
Descrizione	Modello
Clip di montaggio, con viti e foglio adesivo	A-22D-A11

Accessori

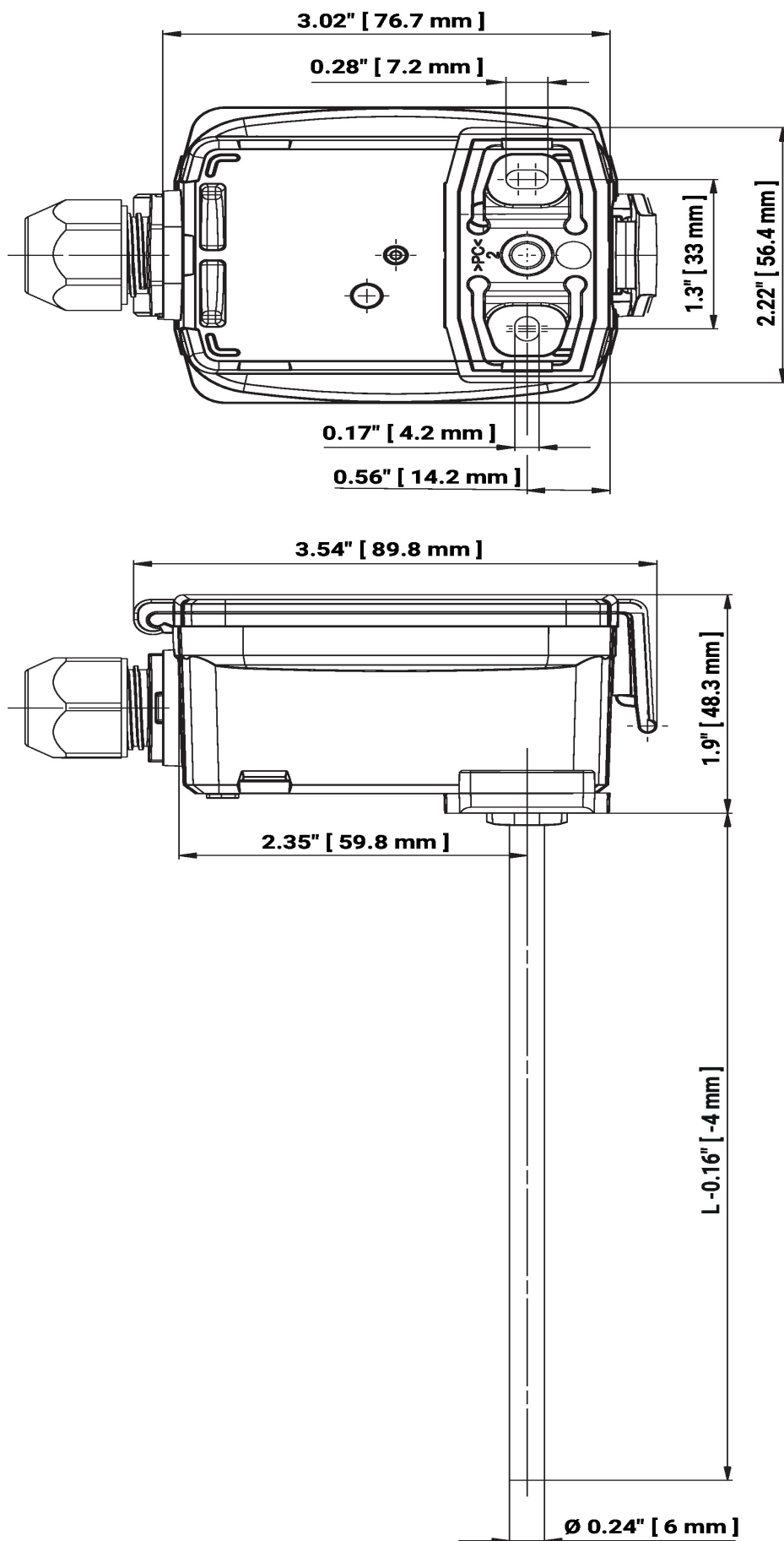
Accessori opzionali	Descrizione	Modello
	Piastra di montaggio Involucro S	A-22D-A09
	Adattatore di collegamento tubo flessibile, M20x1.5, per pressacavo 1x 6 mm, Multi-confezione 10 pz.	A-22G-A01.1
Nota segnale di uscita pressione attiva	Descrizione	Modello
	Flangia di montaggio per sonda sensore 6 mm, fino a max. 120°C [248°F], Plastica	A-22D-A03

Accessori

	Descrizione	Modello
	Flangia di montaggio per sonda sensore 6 mm, fino a max. 260°C, Ottone	A-22D-A05
Accessori obbligatori	Descrizione	Modello
	Pozzetto Acciaio inossidabile, 50 mm, G 1/2", SW27	A-22P-A06
	Pozzetto Ottone, 50 mm, R 1/2", SW22	A-22P-A18
	Siringa con pasta termica	A-22P-A44
	Raccordo a compressione, Acciaio inossidabile, G 1/4" (filettatura esterna) per 6 mm, con stringitubo	A-22P-A45
	Pozzetto Acciaio inossidabile, 100 mm, G 1/2", SW27	A-22P-A08
	Pozzetto Ottone, 100 mm, R 1/2", SW22	A-22P-A20
	Barriera anti-freddo, Plastica, L 50 mm, per pozzetto A-22P-A..	A-22P-A51
	Pozzetto Acciaio inossidabile, 150 mm, G 1/2", SW27	A-22P-A10
	Pozzetto Ottone, 150 mm, R 1/2", SW22	A-22P-A22
	Adattatore per pozzetto Siemens	A-22P-A53
	Pozzetto Acciaio inossidabile, 200 mm, G 1/2", SW27	A-22P-A12
	Pozzetto Ottone, 200 mm, R 1/2", SW22	A-22P-A24
	Pozzetto Acciaio inossidabile, 300 mm, G 1/2", SW27	A-22P-A14
	Pozzetto Ottone, 300 mm, R 1/2", SW22	A-22P-A26
	Pozzetto Acciaio inossidabile, 250 mm, G 1/2", SW27	A-22P-A29
Pozzetto Ottone, 250 mm, R 1/2", SW22	A-22P-A30	
Pozzetto Acciaio inossidabile, 450 mm, G 1/2", SW27	A-22P-A16	
Pozzetto Ottone, 450 mm, R 1/2", SW22	A-22P-A28	

Schema elettrico


Dimensioni



Dimensioni

L= Lunghezza sensore

Modello	Lunghezza sonda	Peso
01DT-1BH	50 mm	0.12 kg
01DT-1BL	100 mm	0.12 kg
01DT-1BN	150 mm	0.13 kg
01DT-1BP	200 mm	0.13 kg
01DT-1BR	300 mm	0.14 kg
01DT-1BT	450 mm	0.15 kg

Ulteriore documentazione

- Istruzioni di installazione
- Caratteristiche resistenza
- Calcolatore lunghezza sensore