

Csőcsavarzat PN 25

- G belső menet az Rp belső menethez
- beleértve a tömítést



Picture may differ from product

Típus áttekintés

Típus	DN	G ["]	Rp ["]	PN
ZREV15F	15	3/4	1/2	25
ZREV20F	20	1	3/4	25
ZREV25F	25	1 1/4	1	25
ZREV32F	32	1 1/2	1 1/4	25
ZREV40F	40	2	1 1/2	25
ZREV50F	50	2 1/2	2	25

Műszaki adatok

Működési adatok	Közeg	Water, water with glycol up to max. 60% vol.
	Közeghőmérséklet	-20...120°C [-4...248°F]
	Csőcsavarzat	Belső menet G az ISO 228-1 szabvány szerint Rp az ISO 7-1 szabvány szerint
Anyagok	Felhasznált anyagok	Nikkelezett sárgaréz

Biztonsági megjegyzések

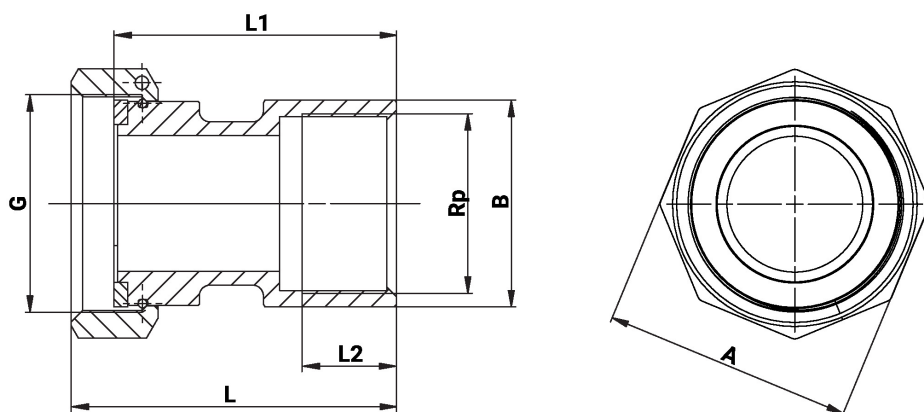

- Ez a tartozék helyhez kötött fűtő-, szellőző- és légkondicionáló rendszerekhez készült, és nem használható a megadott alkalmazási területétől eltérő módon, különösen repülőgépekben vagy bármilyen más légi közlekedési eszközön.
- A beszerelést kizárólag az erre jogosult szakszemélyzet végezheti. Beszereléskor kérjük, figyeljen az összes érvényes törvényi vagy intézményi előírásra.
- A tartozékot tilos a háztartási hulladékkal együtt kiselejtezni. Vegyen figyelembe minden helyileg érvényes előírást és követelményt.

Általános megjegyzések

Szállítási megjegyzések Szállítási terjedelemben: csavaranya (G menet), betét (Rp menet), tömítés

Méretek

Méretjelölő ábrák



L2: Maximális csavarmélység.

Type	DN	G ["]	Rp ["]	L [mm]	L1 [mm]	L2 [mm]	A [mm]	B [mm]	kg
ZREV15F	15	3/4	1/2	47.5	42	15	30	25	0.10
ZREV20F	20	1	3/4	54	47.5	16	37	31	0.18
ZREV25F	25	1 1/4	1	60	52	19	46	38	0.27
ZREV32F	32	1 1/2	1 1/4	67	58	21	52	48	0.40
ZREV40F	40	2	1 1/2	70	60	21	64	54	0.54
ZREV50F	50	2 1/2	2	80	68.5	25	81	66	0.90