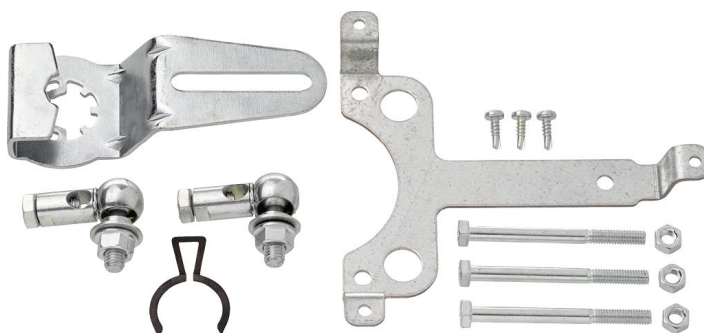


Szerelőkészlet rudazatos mozgatóhoz

- sík beszereléshez


Műszaki adatok

Tömeg	Tömeg	0.38 kg
-------	-------	---------

Biztonsági megjegyzések


- Ez a tartozék helyhez kötött fűtő-, szellőző- és légkondicionáló rendszerekhez készült, és nem használható a megadott alkalmazási területétől eltérő módon, különösen repülőgépekben vagy bármilyen más légi közlekedési eszközön.
- A beszerelést kizárólag az erre jogosult szak személyzet végezheti. A beszerelés során követni kell minden törvényi alkalmazandó intézményi beszerelési előírást.
- A tartozékot tilos a háztartási hulladékkal együtt kiselejtezni. Vegyen figyelembe minden helyileg érvényes előírást és követelményt.

Termékjellemzők

Felhasznált anyagok Horganyzott acél

Alkalmazás Használható a következőkhöz: LF..

