

T-idom



Típus áttekintés

Típus	DN	PN
ZD7100	100	16
ZD7125	125	16
ZD7150	150	16
ZD7200	200	16
ZD7250	250	16
ZD7300	300	16

Műszaki adatok

Működési adatok	Közeg	Hideg és meleg víz, glikolos víz max. 50% arányban
	Közeghőmérséklet	-10...120°C [14...248°F]
	Csőcsavarzat	Karimás ISO 7005-2 szerint
Anyagok	Szeleptest	EN-GJS-400-15 (GGG 40)
	Szerelvény kidolgozása	matt fekete testfelület

Biztonsági megjegyzések



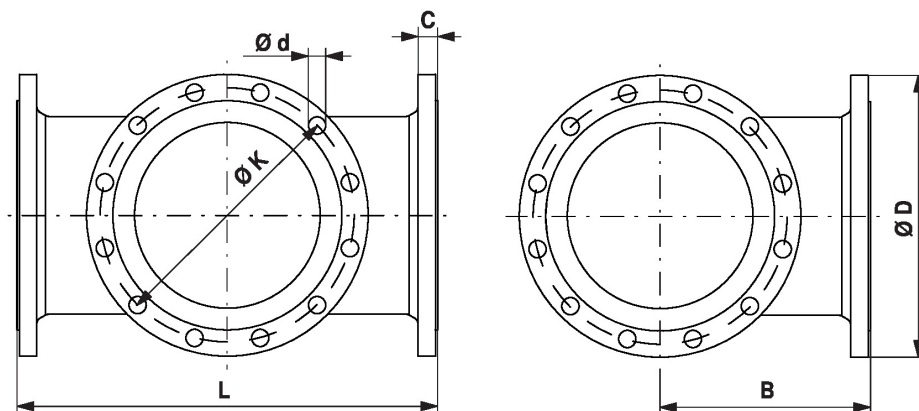
- Ez a tartozék helyhez kötött fűtő-, szellőző- és légkondicionáló rendszerekhez készült, és nem használható a megadott alkalmazási területétől eltérő módon, különösen repülőgépekben vagy bármilyen más légi közlekedési eszközön.
- A beszerelést kizárólag az erre jogosult szakember végezheti. Beszereléskor kérjük, figyeljen az összes érvényes törvényi vagy intézményi előírásra.
- A tartozékot tilos a háztartási hulladékkal együtt kiselejtezni. Vegyen figyelembe minden helyileg érvényes előírást és követelményt.


Általános megjegyzések

Szállítási megjegyzések A ZD7... csomagolása tartalmazza a pillangószelep T-elosztóra történő telepítéséhez szükséges telepítőcsavarokat és csavaralátéteket.

Méretek

Méretjelölő ábrák



Type	DN	L [mm]	B [mm]	C [mm]	D [mm]	d [mm]	K [mm]	 kg
ZD7100	100	360	180	21	220	8 x 19	180	23
ZD7125	125	400	200	23	250	8 x 19	210	32
ZD7150	150	440	220	26	285	8 x 23	240	38
ZD7200	200	520	260	30	340	12 x 23	295	59
ZD7250	250	600	300	32	400	12 x 28	355	84
ZD7300	300	680	340	32	455	12 x 28	410	109