

Cloud kompatibilis és kommunikációképes forgóhajtómű golyóscsapokhoz

- Hajtómű forgatónyomatéka 20 Nm
- Névleges feszültség AC/DC 24 V
- Vezérlés moduláló, kommunikációképes, hibrid, Felhő
- Kommunikáció BACnet/IP, Modbus TCP és a Cloud-on keresztül
- Ethernet 10/100 Mbit/s, TCP/IP, integrált webkiszolgáló
- Érzékelőjelek átalakítása



Műszaki adatok

| | | |
|----------------------------------|---|--|
| Elektromos adatok | Névleges feszültség | AC/DC 24 V |
| | Névleges feszültséghez tartozó frekvencia | 50/60 Hz |
| | Névleges feszültségtartomány | AC 19.2...28.8 V / DC 21.6...28.8 V |
| | Energiafogyasztás működés alatt | 9.5 W |
| | Energiafogyasztás nyugalmi helyzetben | 3.5 W |
| | Áramfelvétel vezeték-méretezéshez | 14 VA |
| | Tápellátás/vezérlés csatlakozása | Kábel 1 m, 6x 0.5 mm ² |
| | Ethernet csatlakozás | RJ45 csatlakozóaljzat |
| | Párhuzamos működés | Igen (vegye figyelembe a teljesítményadatokat) |
| Adatbusz kommunikáció | Kommunikatív vezérlés | Felhő BACnet/IP Modbus TCP |
| | Csomópontok száma | BACnet / Modbus lásd az illesztőfelület leírást |
| Működési adatok | Hajtómű forgatónyomatéka | 20 Nm |
| | Forgatónyomaték vészállás funkció esetén | 20 Nm |
| | Y működési tartomány | 2...10 V |
| | Bemeneti ellenállás | 34 kΩ |
| | Y működési tartomány változtatható | 0.5...10 V |
| | Pozíció pontossága | ±5% |
| | Hajtómű mozgásiránya | Y = 0 (0 V = A – AB = 0%) |
| | A vészállás funkció mozgásiránya | Tápellátás nélküli NC, zárt szelep (A – AB = 0%) |
| | Hajtómű mozgásiránya megjegyzés | L furatos szelepeknél (A - AB = 100%) |
| | Kézi felülbírálás | forgatókaros és reteszelőkapcsolós változat szerint |
| | Hajtómű futásideje | 90 s / 90° |
| | Motor futásidő változtatható | 40...150 s |
| | Vészállás funkció futásidő | <20 s @ -20...50°C / <60 s @ -30°C |
| | A hajtómű hangteljesítményszintje | 45 dB(A) |
| Beállítási tartománya adaptálása | kézi | |
| Pozíciójelzés | Mechanikus | |
| Élettartam | Min. 60'000 vészállás pozíció | |
| Biztonsági adatok | IEC/EN érintésvédelmi osztály | III, Földeletlen érintésvédelmi törpefeszültség (SELV) |

Műszaki adatok

| | | |
|--------------------------|---|--|
| Biztonsági adatok | IEC/EN védelmi szint | IP40 IP54 védődugó vagy tömszelence használata esetén RJ45 csatlakozó aljzathoz |
| | EMC | CE a 2014/30/EU alapján |
| | Művelet típusa | 1.AA típus |
| | Tápellátás/vezérlés névleges impulzus-feszültsége | 0.8 kV |
| | Szennyezési szint | 3 |
| | Környezeti páratartalom | Max. 95% RH, nem kondenzálódó |
| | Környezeti hőmérséklet | -30...50°C [-22...122°F] |
| | Tárolási hőmérséklet | -40...80°C [-40...176°F] |
| | Karbantartási igény | karbantartásmentes |
| | Tömeg | Tömeg |

Biztonsági megjegyzések



- Ez az eszköz helyhez kötött fűtő-, szellőző- és légkondicionáló rendszerekhez készült, és nem használható a megadott alkalmazási területétől eltérő módon, különösen repülőgépekben vagy bármilyen más légi közlekedési módokban.
- A kültéri alkalmazásokra csak akkor van lehetőség, ha az eszköz nincs közvetlenül kitéve (tenger)víznek, hónak, jégnek, napsugárzásnak vagy agresszív gázoknak, valamint biztosított, hogy a környezeti körülmények mindenkor az adatlapnak megfelelő küszöbértékeken belül maradnak.
- A beszerelést kizárólag az erre jogosult szakember végezheti. Beszereléskor kérjük, figyeljen az összes érvényes törvényi vagy intézményi előírásra.
- A készüléket kizárólag a gyártás helyén szabad felnyitni. Nem tartalmaz olyan alkatrészeket, melyet a felhasználó cserélhet ki vagy szerelhet meg.
- A kábeleket tilos eltávolítani a készülékből.
- A forgatónyomaték-igény kiszámításához be kell tartani a zsalugyártók keresztmetszetre és szerkezetre, valamint a beszerelési helyzetre és szellőzésre vonatkozó specifikációit.
- A készülék elektromos alkatrészeket tartalmaz és tilos a háztartási hulladékkal együtt kiselejtezni. Vegyen figyelembe minden helyileg érvényes előírást és követelményt.

Termékjellemzők

Szenzorok jelátalakítója Két érzékelő csatlakoztatható (passzív érzékelő, aktív érzékelő, és kapcsolóérintkező). A hajtómű analóg/digitális konverterként továbbítja az érzékelők jeleit, a felsőbbrendű rendszer felé.

Termékjellemzők

Kommunikáció A paraméterezést az integrált webkiszolgálón (RJ45 csatlakozás a webböngészőhöz) vagy kommunikációs eszközökön vagy Cloud-alapú szolgáltatáson keresztül lehet elvégezni. Az integrált webszerverrel kapcsolatos további információkat egy külön dokumentum tartalmazza.

“Peer to Peer” kapcsolat

http://belimo.local:8080

A notebookot „DHCP”-re kell állítani. Győződjön meg arról, hogy csak egy hálózati kapcsolat legyen aktív.

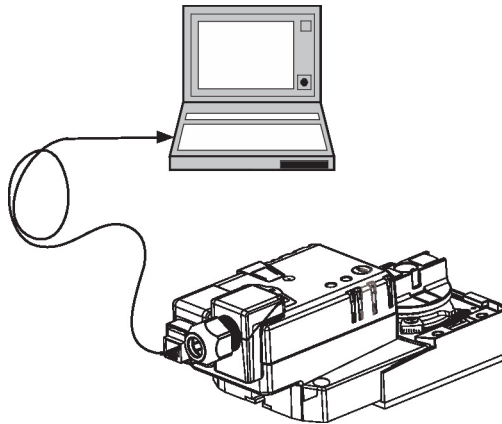
Standard IP-cím:

http://192.168.0.10:8080

Statikus IP-cím

Jelszó (nem módosítható):

Felhasználónév: «guest» Jelszó: «guest»



Egyszerű közvetlen felszerelés

Egyszerű közvetlen felszerelés a golyóscsaphoz egyetlen csavarral. A beszerelés iránya a golyóscsaphoz képest 90°-os lépésekben kiválasztható.

Adatrögzítés

A rögzített adatok (13 hónapos integrált adatrögzítés) felhasználhatók analitikai célokra. Töltse le a .csv fájlokat webböngészője segítségével.

Kézi felülbírálás

A szelep a kézi forgatókar segítségével működtethető manuálisan, és bármely pozícióban megállítható a retesz kapcsolóval. A kioldás manuálisan vagy automatikusan történik, az üzemi feszültség alkalmazásával.

Beállítható elfordulási szög

Az elfordulásszög mechanikus ütközőkkel állítható be.

Magas funkcionalitású megbízhatóság

A hajtómű túlterhelésvédelemmel rendelkezik, nincs szükség végálláskapcsoló és automatikus ütközők alkalmazására, amikor eléri a végzáró elemet

Adaptáció és szinkronizálás

Adaptálás kézi indításához használja az „Adaptálás” gombot. Mindkét mechanikus végállásütköző észlelése megtörténik az adaptálás alatt (a teljes állítási tartományban). A hajtómű ezután a vezérlő jel által megadott állásba mozog.

Tartozékok

| Eszközök | Leírás | Típus |
|-----------------------|--|----------|
| | Service-Tool, ZIP USB funkcióval, paraméterezhető és kommunikatív Belimo hajtóművekhez, VAV szabályozóhoz és HVAC teljesítmény-eszközökhöz | ZTH EU |
| | Csatlakozókábel 5 m, A: RJ11 6/4 ZTH EU, B: 6-tűs szervizcsatlakozóra csatlakoztatáshoz | ZK1-GEN |
| Elektromos tartozékok | Leírás | Típus |
| | Szellőzőtubus RJ csatlakozómodulhoz, 50 darabos multipack csomag. | Z-STRJ.1 |

Elektromos beszerelés



Megtáplálás leválasztó transzformátorról (galvanikus leválasztás).

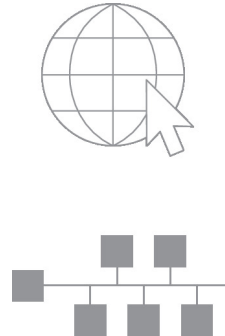
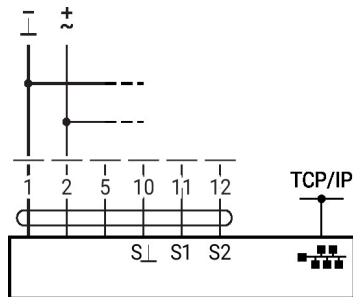
Párhuzamosan más hajtóműveket is csatlakoztathat. Vegye figyelembe a teljesítményadatokat.

Elektromos beszerelés
Vezetékszínek:

- 1 = fekete
- 2 = piros
- 5 = narancssárga
- 10 = sárga/fekete
- 11 = sárga/rózsaszín
- 12 = sárga/szürke

Kapcsolási rajz

AC/DC 24 V



Notebook csatlakozás RJ45-ön keresztül, paraméterezés és kézi vezérlés céljából.

Opcionálisan csatlakozás RJ45-ön keresztül (közvetlen notebook csatlakozás / csatlakozás Intraneten vagy Interneten keresztül) az integrált webkiszolgáló eléréséhez

Funkciók

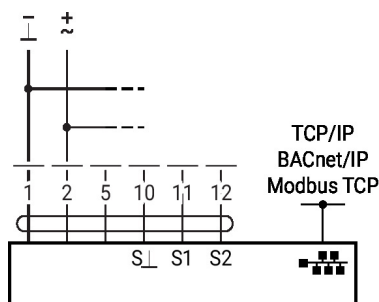
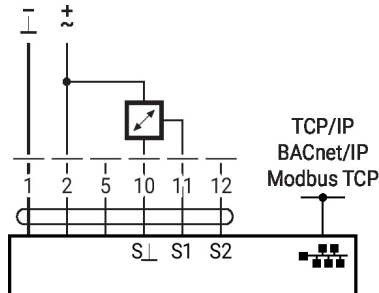

A csatlakozási diagramokon megtalálható az S1 terminálnál csatlakoztatott első érzékelő, a második érzékelőt csatlakoztassa hasonlóan az S2 terminálhoz.

A különböző típusú érzékelők párhuzamosan is használhatók.

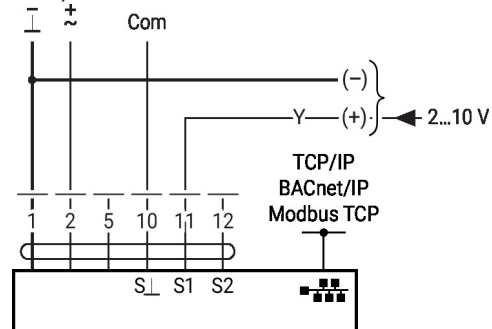
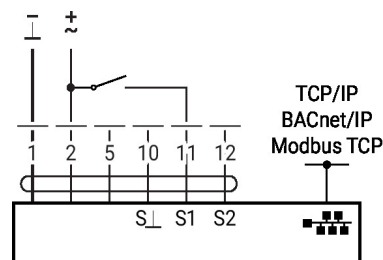
Hibrid üzemmódban használja az S1 érzékelőt az Y vezérlőjellel és konfigurálja, mint aktív érzékelő.

Funkciók speciális paraméterekkel (paraméterezés szükséges)

TCP/IP (Cloud) / BACnet/IP / Modbus TCP

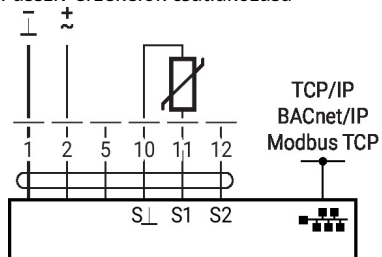
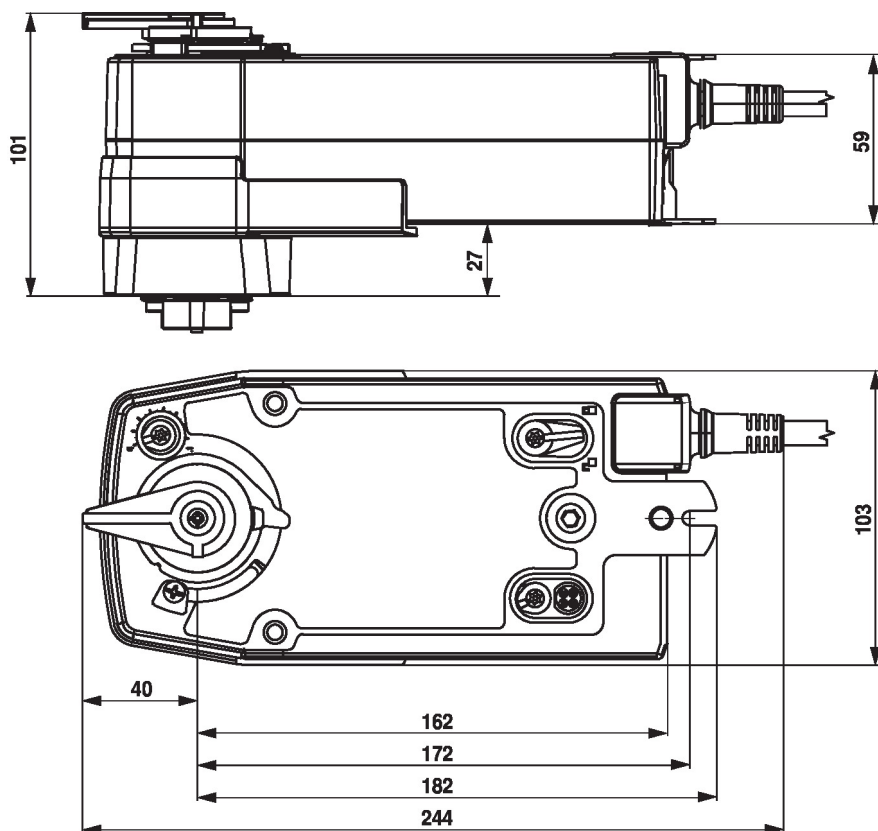

Aktív érzékelők csatlakoztatása


TCP/IP (Cloud) / BACnet/IP / Modbus TCP analóg alapjellel (hibrid üzem)


Kapcsolóérintkező csatlakozása


Funkciók
Funkciók speciális paraméterekkel (paraméterezés szükséges)

Passzív érzékelők csatlakozása


Méretetek

További dokumentáció

- Általános megjegyzések a projekttervezéshez
- Webkiszolgáló használata
- BACnet illesztőfelület-leírás
- Modbus illesztőfelület-leírás
- A clientAPI leírása