

Cloud kompatibilis és kommunikációképes forgóhajtómű golyóscsapokhoz

- Hajtómű forgatónyomatéka 20 Nm
- Névleges feszültség AC/DC 24 V
- Vezérlés moduláló, kommunikációképes, hibrid, Felhő
- Kommunikáció BACnet IP, Modbus TCP és a Cloud-on keresztül
- Ethernet 10/100 Mbit/s, TCP/IP, integrált webkiszolgáló
- Érzékelőjelek átalakítása



Műszaki adatok

Elektromos adatok	Névleges feszültség	AC/DC 24 V
	Névleges feszültséghez tartozó frekvencia	50/60 Hz
	Névleges feszültségtartomány	AC 19.2...28.8 V / DC 21.6...28.8 V
	Energiafogyasztás működés alatt	6 W
	Energiafogyasztás nyugalmi helyzetben	1.25 W
	Áramfelvétel vezeték-méretezéshez	8 VA
	Tápellátás/vezérlés csatlakozása	Kábel 1 m, 6x 0.5 mm ²
	Ethernet csatlakozás	RJ45 csatlakozóaljzat
	Párhuzamos működés	Igen (vegye figyelembe a teljesítményadatokat)
Adatbusz kommunikáció	Kommunikatív vezérlés	Felhő BACnet/IP Modbus TCP
	Csomópontok száma	BACnet / Modbus lásd az illesztőfelület leírást
Működési adatok	Hajtómű forgatónyomatéka	20 Nm
	Y működési tartomány	2...10 V
	Bemeneti ellenállás	34 kΩ
	Y működési tartomány változtatható	0.5...10 V
	Pozíció pontossága	±5%
	Kézi felülbírállás	lezárható nyomógombbal
	Hajtómű futásidője	90 s / 90°
	Motor futásidő változtatható	90...350 s
	Beállítási tartománya adaptálása	kézi
	A hajtómű hangteljesítményszintje	45 dB(A)
Pozíciójelzés	Mechanikus, dugaszolható	
Biztonsági adatok	IEC/EN érintésvédelmi osztály	III, Földeletlen érintésvédelmi törpefeszültség (SELV)
	IEC/EN védelmi szint	IP40 IP54 védődugó vagy tömszelence használata esetén RJ45 csatlakozó aljzathoz
	EMC	CE a 2014/30/EU alapján
	Művelet típusa	1. típus
	Tápellátás/vezérlés névleges impulzus-feszültsége	0.8 kV
	Szennyezési szint	3
	Környezeti páratartalom	Max. 95% RH, nem kondenzálódó

Műszaki adatok

Biztonsági adatok	Környezeti hőmérséklet	-30...50°C [-22...122°F]
	Tárolási hőmérséklet	-40...80°C [-40...176°F]
	Karbantartási igény	karbantartásmentes
Tömeg	Tömeg	1.0 kg

Biztonsági megjegyzések


- Ez az eszköz helyhez kötött fűtő-, szellőző- és légkondicionáló rendszerekhez készült, és nem használható a megadott alkalmazási területétől eltérő módon, különösen repülőgépekben vagy bármi más légi közlekedési módokban.
- A kültéri alkalmazásokra csak akkor van lehetőség, ha az eszköz nincs közvetlenül kitéve (tenger)víznek, hónak, jégnek, napsugárzásnak vagy agresszív gázoknak, valamint biztosított, hogy a környezeti körülmények mindenkor az adatlapnak megfelelő küszöbértékeken belül maradnak.
- A beszerelést kizárólag az erre jogosult szakszemélyzet végezheti. Beszereléskor kérjük, figyeljen az összes érvényes törvényi vagy intézményi előírásra.
- A készüléket kizárólag a gyártás helyén szabad felnyitni. Nem tartalmaz olyan alkatrészeket, melyet a felhasználó cserélhet ki vagy szerelhet meg.
- A kábeleket tilos eltávolítani a készülékből.
- A forgatónyomaték-igény kiszámításához be kell tartani a zsalugyártók keresztmetszetre és szerkezetre, valamint a beszerelési helyzetre és szellőzésre vonatkozó specifikációit.
- A készülék elektromos alkatrészeket tartalmaz és tilos a háztartási hulladékkal együtt kiselejtezni. Vegyen figyelembe minden helyileg érvényes előírást és követelményt.

Termékjellemzők

Üzem mód A hajtómű vezérlését Cloud-alapú egységek, illetve BACnet IP vagy Modbus TCP egységek és meghajtók vezérlik és mozdítják a vezérlőjelben meghatározott pozícióba. Használja az említett interfészeket a különböző adatpontok írásához és olvasásához.

Hibrid üzemmód:

A magasabb szintű vezérlő analóg vezérlőjelet küld a hajtómű felé, ennek következtében a hajtómű elmozdul a meghatározott pozícióba. Használja a Cloud-alapú, BACnet IP vagy Modbus TCP interfészeket a különböző adatpontok olvasására; az írott vezérlőjel nem olvasható.

Szenzorok jelátalakítója Két érzékelő csatlakoztatható (passzív érzékelő, aktív érzékelő, és kapcsolóérintkező). A hajtómű analóg/digitális konverterként továbbítja az érzékelők jeleit, a felsőbbrendű rendszer felé.

Termékjellemzők

Kommunikáció A paraméterezést az integrált webkiszolgálón (RJ45 csatlakozás a webböngészőhöz) vagy kommunikációs eszközökön vagy Cloud-alapú szolgáltatáson keresztül lehet elvégezni. Az integrált webszerverrel kapcsolatos további információkat egy külön dokumentum tartalmazza.

“Peer to Peer” kapcsolat

http://belimo.local:8080

A notebookot „DHCP”-re kell állítani. Győződjön meg arról, hogy csak egy hálózati kapcsolat legyen aktív.

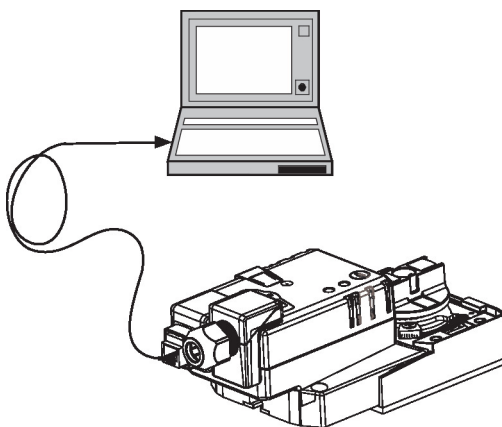
Standard IP-cím:

http://192.168.0.10:8080

Statikus IP-cím

Jelszó (nem módosítható):

Felhasználónév: «guest» Jelszó: «guest»



Egyszerű közvetlen felszerelés

Egyszerű közvetlen felszerelés a golyóscsaphoz egyetlen központi csavarral. Az összeszerelésre szolgáló szerszám, a helyzetjelző karban található. A beszerelés iránya a golyóscsaphoz képest 90°-os lépésekben kiválasztható.

Adatrögzítés

A rögzített adatok (13 hónapos integrált adatrögzítés) felhasználhatók analitikai célokra. Töltse le a .csv fájlokat webböngészője segítségével.

Kézi felülbírálás

A kézi felülbírálás nyomógombbal megvalósítható (a fogaskerék mindaddig ki van akasztva, amíg a gombot nyomva tartják vagy zárva marad).

Beállítható elfordulási szög

Az elfordulásszög mechanikus ütközőkkel állítható be.

Magas funkcionalitású megbízhatóság

A hajtómű túlterhelésvédelemmel rendelkezik, nincs szükség végálláskapcsoló és automatikus ütközők alkalmazására, amikor eléri a végzáró elemet

Kiindulási helyzet

A tápfeszültség első bekapcsolásakor, vagyis az első üzembe helyezés során, a hajtómű egy adaptálást végez, mely során a működési tartomány és az állásviszajelzés a mechanikus állítási tartományhoz igazodik.

A hajtómű ezután a vezérlő jel által megadott állásba mozog.

Adaptáció és szinkronizálás

Adaptálás kézi indításához használja az „Adaptálás” gombot. Mindkét mechanikus végállásütköző észlelése megtörténik az adaptálás alatt (a teljes állítási tartományban).

A hajtómű ezután a vezérlő jel által megadott állásba mozog.

Tartozékok

Elektromos tartozékok

Leírás

Szellőzőtubus RJ csatlakozómodulhoz, 50 darabos multipack csomag.

Típus

Z-STRJ.1

Eszközök

Leírás

Service-Tool, ZIP USB funkcióval, paraméterezhető és kommunikatív Belimo hajtóművekhez, VAV szabályozóhoz és HVAC teljesítmény-eszközökhöz

Típus

ZTH EU

Csatlakozókábel 5 m, A: RJ11 6/4 ZTH EU, B: 6-tűs szervizcsatlakozóra csatlakoztatáshoz

ZK1-GEN

Elektromos beszerelés



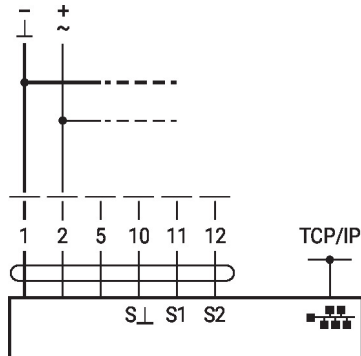
Megtáplálás leválasztó transzformátorról (galvanikus leválasztás).
Párhuzamosan más hajtóműveket is csatlakoztathat. Vegye figyelembe a teljesítményadatokat.

Vezetékszínek:

- 1 = fekete
- 2 = piros
- 5 = narancssárga
- 10 = sárga/fekete
- 11 = sárga/rózsaszín
- 12 = sárga/szürke

Kapcsolási rajz

AC/DC 24 V



Csatlakozzon egy notebookhoz RJ45-ön keresztül, paraméterezés és kézi szabályozás céljából.



Opcionálisan csatlakozás RJ45-ön keresztül (közvetlen notebook csatlakozás / csatlakozás Intraneten vagy Interneten keresztül) az integrált webkiszolgáló eléréséhez

Funkciók



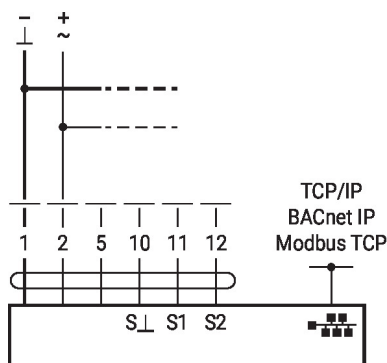
A csatlakozási diagramokon megtalálható az S1 terminálnál csatlakoztatott első érzékelő, a második érzékelőt csatlakoztassa hasonlóan az S2 terminálhoz.

A különböző típusú érzékelők párhuzamosan is használhatók.

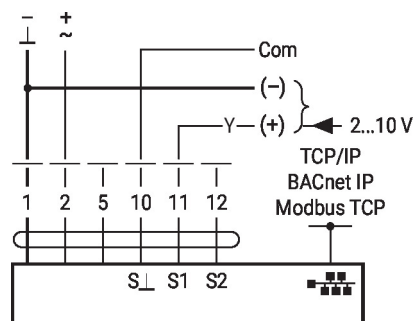
Hibrid üzemmódban használja az S1 érzékelőt az Y vezérlőjellel és konfigurálja, mint aktív érzékelő.

Funkciók speciális paraméterekkel (paraméterezés szükséges)

TCP/IP (Cloud) / BACnet IP / Modbus TCP

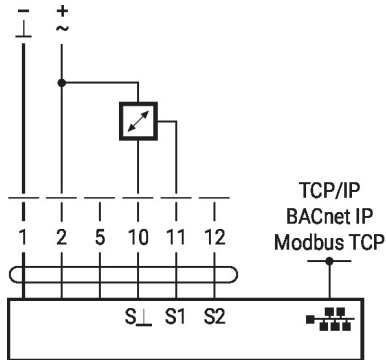


TCP/IP (Cloud) / BACnet IP / Modbus TCP analóg alapértékkel (hibrid üzem)

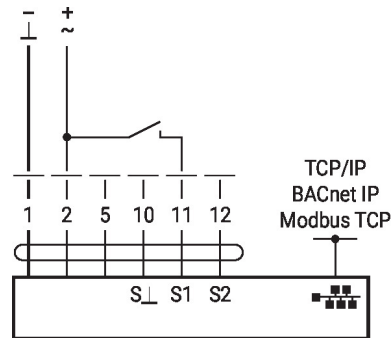


Funkciók
Funkciók speciális paraméterekkel (paraméterezés szükséges)

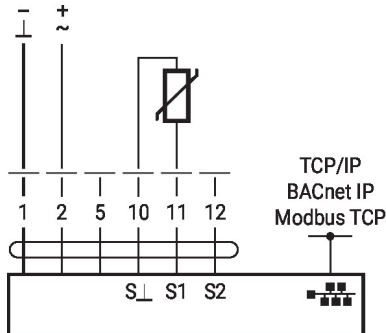
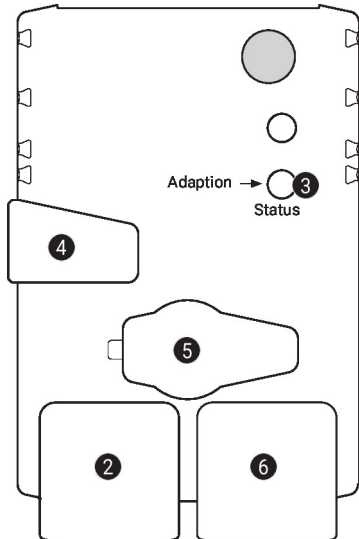
Aktív érzékelők csatlakoztatása



Kapcsolóérintkező csatlakozása



Passzív érzékelők csatlakozása


Működtető vezérlőszervek és jelzőfények

2 Zöld LED-kijelző

Ki:	nincs tápellátás vagy huzalozási hiba
Be:	a hajtómű működni kezd
Vibrálás:	működik

3 Nyomógomb és sárga LED-kijelző

Ki:	standard mód
Be:	adaptálási vagy szinkronizálási folyamat aktív
Nyomja meg a gombot:	elindítja az elfordulásszög adaptálását, majd a standard módot

4 Kézi felülbíráló gomb

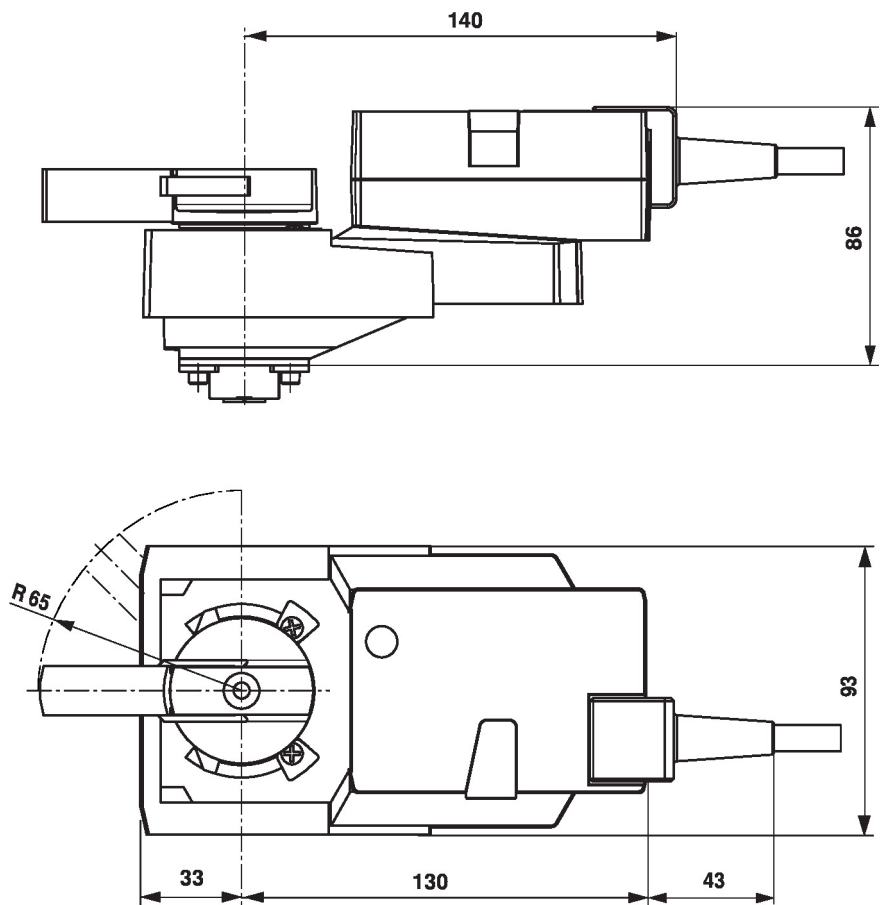
Nyomja meg a gombot:	a fogaskerék kiakad, a motor leáll, kézi felülírás lehetséges
Engedje el a gombot:	a fogaskerék kapcsolódik, standard mód

5 Szervizdugasz

Paraméterezhető eszközök és Service-Toolok csatlakoztatásához

6 RJ45 aljzat

TCP/IP (felhő), BACnet IP és Modbus TCP csatlakoztatásához

Méreték

További dokumentáció

- Általános megjegyzések a projekttervezéshez
- Webkiszolgáló használata
- BACnet illesztőfelület-leírás
- Modbus illesztőfelület-leírás
- A clientAPI leírása