

VAV-Universal utólagos felszerelhető változat beépített Δp érzékelővel komfortzónákhoz és szennyezett levegőhöz. Ez a technológia zsaluhajtóművel kombinálható, és ideális megoldás helyiség-nyomásmérő alkalmazáshoz. Alkalmazási terület: a Belimo RetroFIT+ alkalmazások a HVAC rendszerekben

- Alkalmazás: belterületi nyomás szabályozása a komfortzónában és az érzékeny zónákban
- Belimo M1R, statikus membránérzékelő
- Funkcionális tartomány nyomáskülönbség -75...75 Pa
- alkalmas ...-VST-RE hajtóműhöz
- Vezérlés kommunikációképes, hibrid, moduláló (0/2...10 V)
- Kommunikáció BACnet MS/TP, Modbus RTU vagy Belimo MP-Bus csatlakozáson keresztül
- Érzékelőjelek átalakítása
- Eszközcsatlakoztatás: szervizaljzat, NFC illesztőfelület



Műszaki adatok

Elektromos adatok	Névleges feszültség	AC/DC 24 V
	Névleges feszültséghez tartozó frekvencia	50/60 Hz
	Névleges feszültségtartomány	AC 19.2...28.8 V / DC 21.6...28.8 V
	Energiafogyasztás működés alatt	1.5 W
	Áramfelvétel vezeték-méretezéshez	2 VA és csatlakoztató VST-hajtómű
	Megjegyzés vezeték-méretezéshez	Imax 20 A @ 5 ms, hajtóművel együtt
	Tápellátás/vezérlés csatlakozása	Sorkapcsok 2.5 mm ²
	S1 szenzor bemenet	Külső érzékelő csatlakozása (passzív /aktív / kapcsoló)
	Hajtómű csatlakozás (I) (M)	AC/DC 24 V, PP-Link VST hajtóműhöz
Adatbusz kommunikáció	Kommunikatív vezérlés	BACnet MS/TP Modbus RTU MP-Bus
	Csomópontok száma	BACnet / Modbus lásd az illesztőfelület leírást MP-Bus max. 8
Működési adatok	Y működési tartomány	2...10 V
	Bemeneti ellenállás	100 k Ω
	Y működési tartomány változtatható	0...10 V
	U pozíció-visszajelzés megjegyzés	Max. 0.5 mA Opciók: Δp / pozíció
	U pozíció-visszajelzés változtatható	0...10 V Kezdő pont 0...8 V Végpont 2...10 V
	Felülbíráló vezérlés	z1 motorleállító / csappantyú NYITVA (AC/DC 24 V) z2 csappantyú ZÁRVA / MAX (AC/DC 24 V)
	Paraméterezés	a Belimo Assistant 2 segítségével
Mérési adatok	Mérési elv	Belimo M1R, statikus membránérzékelő
	Beszereési helyzet	pozíciótól független, nincs szükség nullázásra
	Funkcionális tartomány nyomáskülönbség	-75...75 Pa

Műszaki adatok

Mérési adatok	Átszakadási nyomás	±7 kPa
	Levegőmérés feltétele	0...50°C / 5...95%, rel.pár. nem kondenzálódó
	Nyomócső-csatlakozás	Csőkapcsoló átmérője 5.3 mm nyomócsőhöz (5 mm belső átmérő)
Biztonsági adatok	IEC/EN érintésvédelmi osztály	III, Földeletlen érintésvédelmi törpefeszültség (SELV)
	UL védelmi osztály	III, Földeletlen érintésvédelmi törpefeszültség (SELV)
	Tápforrás UL	Class 2 Supply
	IEC/EN védelmi szint	IP42
	NEMA/UL védelmi szint	NEMA 1
	Ház	UL Enclosure Type 1
	EU Megfelelőség	CE jelölés
	IEC/EN tanúsítvány	IEC/EN 60730-1
	UL Approval	cULus az UL60730-1, CAN/CSA E60730-1 szerint
	UL 2043 Compliant	Suitable for use in air plenums per Section 300.22(C) of the NEC and Section 602 of the IMC
	Művelet típusa	1. típus
	Tápellátás/vezérlés névleges impulzusfeszültsége	0.8 kV
	Szennyezési szint	2
	Környezeti páratartalom	Max. 95% RH, nem kondenzálódó
	Környezeti hőmérséklet	0...50°C [32...122°F]
	Tárolási hőmérséklet	-40...80°C [-40...176°F]
	Karbantartási igény	karbantartásmentes
Tömeg	Tömeg	0.32 kg

Biztonsági megjegyzések



- A készülék nem használható a megadott alkalmazási területétől eltérő módon, különösen repülőgépekben vagy bármi más légi közlekedési eszközben.
- A beszerelést kizárólag az erre jogosult szakszemélyzet végezheti. Beszereléskor kérjük, figyeljen az összes érvényes törvényi vagy intézményi előírásra.
- A készülék felnyitásához emelje fel a fedelet. Nem tartalmaz olyan alkatrészeket, melyet a felhasználó cserélhet ki vagy szerelhet meg.
- A készülék elektromos alkatrészeket tartalmaz és tilos a háztartási hulladékkal együtt kiselejtezni. Vegyen figyelembe minden helyileg érvényes előírást és követelményt.

Termékjellemzők

Alkalmazás A VRU-M1R-BAC VAV-Universal vezérlőt komfort alkalmazásokhoz, valamint szennyezett levegőjű beltéri túlnyomásos kényes munkaterületekhez használják.

Nyomásmérés
A beépített M1R nyomáskülönbség-érzékelő észleli a legalacsonyabb nyomáskülönbségeket is. A karbantartásmentes érzékelőtechnológia széleskörű alkalmazásokat tesz lehetővé a HVAC-komfort területén, például irodákban, szállodákban stb. és érzékeny munkaterületeken, például kórházakban, tiszta helyiségekben stb.

Hajtóművek
A különböző alkalmazásokhoz és zsaluszerkezetekhez különböző, 2.5...120 s futásidejű hajtóműváltozatok állnak rendelkezésre.

Szabályozó funkciók
Beltéri nyomás vezérlése (RP) és helyiségnyomás kaszkádvezérlése (RPC), részleteiért lásd az alkalmazáskönyvtárat

Helyiségnyomás-szabályozás alkalmazása (RP) Helyiség nyomás-szabályozás (RP) kapcsolható vagy változó Δp értékkel rendelkező helyiségekhez P'_{min} ... P'_{max} folyamatos parancsváltozón keresztül (analóg vagy busz).

A) alkalmazás – nem kritikus helyiségszivárgási százalékkal
Nem kritikus szivárgási százaléku / túlfolyású helyiségek, a helyiség-nyomásszabályozó a befújt vagy elszívott levegő zsalukat működteti.

B) alkalmazás – alacsony helyiségszivárgási százalék esetén
Alacsony szivárgási arányú / túlfolyású helyiségek, a helyiség-nyomásszabályozó a VAV-egységgel párhuzamosan szerelt bypass-csappantyút működteti.

Leírásért lásd az alkalmazáskönyvtárat

P'_{nom}
Kalibrálási paraméterek: 5...75 Pa

P'_{max}
Maximális üzemi nyomás, beállítható 20...100% P'_{nom}

P'_{min}
Minimális üzemi nyomás, beállítható 0...100% P'_{nom}

Beltéri nyomás üzemmód
Kapcsolható: negatív / pozitív nyomás a Belimo Assistant App vagy BACnet/Modbus használatával

Kaszkád helyiségnyomás-szabályozás alkalmazása (RPC) Helyiség nyomáskaszkád-vezérlés (RPC) alacsony szivárgási százaléku helyiségekhez / túlfolyásokhoz, térfogatáram-vezérlővel működtetve, kapcsolható vagy változtatható Δp értékkel P'_{min} ... P'_{max} folyamatos parancsváltozón keresztül (analóg vagy busz).

P'_{nom}
Kalibrálási paraméterek: 5...75 Pa

P'_{max}
Maximális üzemi nyomás, beállítható 20...100% P'_{nom}

P'_{min}
Minimális üzemi nyomás, beállítható 0...100% P'_{nom}

Beltéri nyomás üzemmód
Kapcsolható: negatív/pozitív nyomás Belimo Assistant App vagy BACnet/Modbus használatával

Igényalapú szellőztetés (DCV) Az igényjel (zsalupozíció) kimenete a magasabb szintű automatizálási rendszerbe - igényalapú szellőztetés funkció.

Termékjellemzők

Bus üzemelés A VRU-...-BAC egység multi-bus működésének köszönhetően az univerzális VAV vezérlők, könnyen integrálhatók egy bus rendszerbe. A Belimo Assistant 2 alkalmazást használó rendszer kommunikációs interfésze: BACnet MS/TP, Modbus RTU, Belimo MP-Bus.

A hibrid üzemmód opcionálisan használható a BACnet MS/TP és Modbus RTU interfészek esetében, a busz csatlakozás kombinálható az analóg vezérléssel.

A busz üzemmód esetében egy (0...10 V / passzív) érzékelő opcionálisan csatlakoztatható, pl. a hőmérsékletérzékelő vagy a kapcsolóérintkező, egy magasabb szintű bus rendszerbe történő integrálás céljából.

MP-Bus alkalmazás kompatibilis üzemmód: standard / VRP-M

Standard / VRP-M:

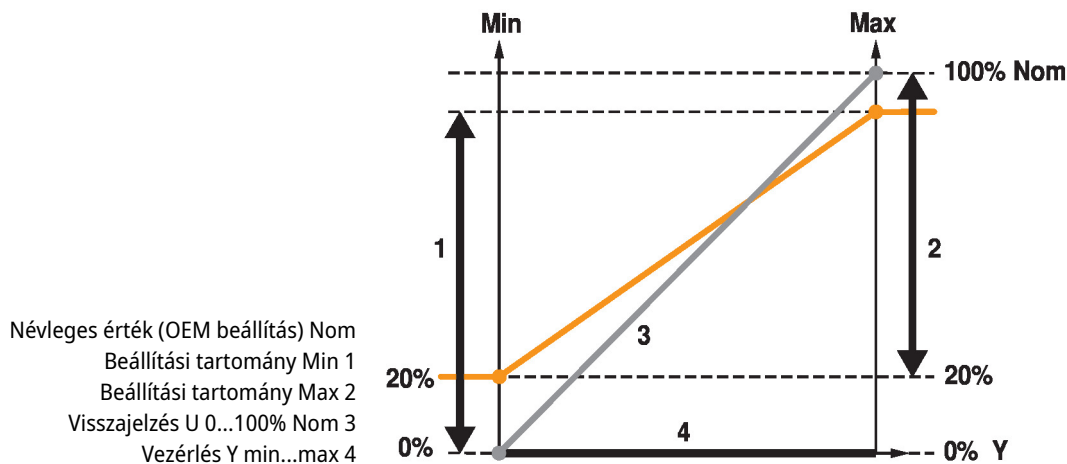
A VRU-...-BAC egység alapját az új Belimo MP adatgyűjtő modell képezi.

Amennyiben a meglévő MP-Bus rendszerben a VRP-M egységet egy VRU-...-BAC egységre cserélik, használja a kompatibilitási paramétereket és aktiválja a VRU-...-BAC egység VRP-M funkcióját. Lásd az utasításokat: VAV-Universal - MP-Bus Meglévő rendszerek: helyettesítse a VRP-M egységet a VRU-...-BAC egységgel.

Üzemeltetési beállítások

lásd az alkalmazások könyvtárát

Működési beállítások: min / max / névl


Kezelő- és szervizeszközök

Belimo Assistant 2

Tartozékok

Eszközök	Leírás	Típus
	Service-Tool, ZIP USB funkcióval, paraméterezhető és kommunikatív Belimo hajtóművekhez, VAV szabályozóhoz és HVAC teljesítmény-eszközökhöz	ZTH EU
	Szerviz eszköz vezetékes és vezeték nélküli beállításhoz, helyszíni üzemeltetéshez és hibaelhárításhoz.	Belimo Assistant 2
	Bluetooth / NFC átalakító	ZIP-BT-NFC
Elektromos tartozékok	Leírás	Típus
	Próbadugó VST dugaszoló csatlakozóhoz, 25 darabos multipack csomag. 20198.10.15.-től a ZIP-BT-NFC egység teljes felszereltséggel rendelkezik.	ZG-VRU01

Elektromos beszerelés

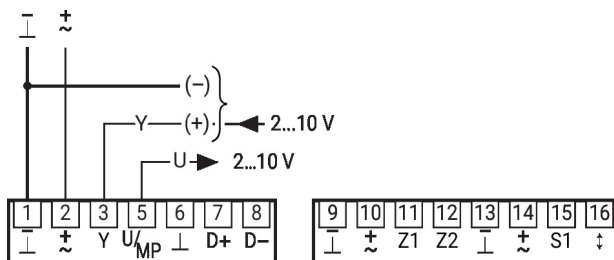


Megtáplálás leválasztó transzformátorról (galvanikus leválasztás).

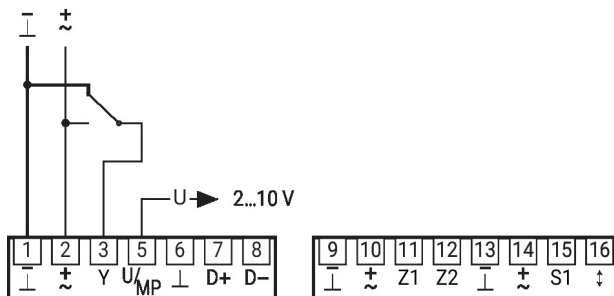
A BACnet MS/TP / Modbus RTU vezetékek kábelezését a vonatkozó RS-485 szabályok szerint kell elvégezni.

A Modbus / BACnet: a betáplálás és a kommunikáció galvanikusan nem szigeteltek. Csatlakoztassa az eszközök földelését egymáshoz.

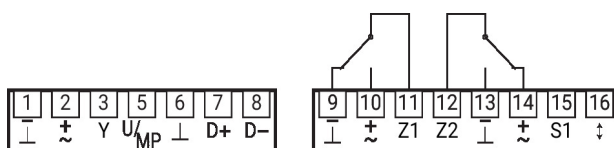
AC/DC 24 V, folytonos (VAV)



AC/DC 24 V, érintkezős lépésvezérlés (CAV)



AC/DC 24 V, vezérlés felülírása z1/z2



Elsőbbségi szabály – analóg VAV-vezérlőegység (a)

1. z1
2. z2
3. a) adaptáció
b) szinkronizáció
4. Y-moduláció: min...max

(lásd a vezérlés felülírását z1/z2)

A "damper CLOSE" (zsaluzárás) utasítás felülírása az Y referencijelen (2...10 V módban):
 < 0.3 V = damper CLOSE
 > 0.3...2 V = V'min
 2...10 V = V'min...V'max

Elsőbbségi szabály – Analóg CAV lépésvezérlés (b)

1. z1
2. z2
3. a) adaptáció
b) szinkronizáció
4. Y-lépések: ZÁR-MIN-MAX

(lásd a vezérlés felülírását z1/z2)

Érintkező 2-3 = MAX
 3 csupasz = MIN
 Érintkező 1-3 = ZÁR (2...10 V mód)
 MIN (0...10 V mód)

Vezérlés felülírása z1

Érintkező 11-9 = Motor STOP
 Érintkező 11-10 = Csappantyú NYIT

Vezérlés felülírása z2

Érintkező 12-13 = Csappantyú ZÁRVA
 Érintkező 12-14 = MAX

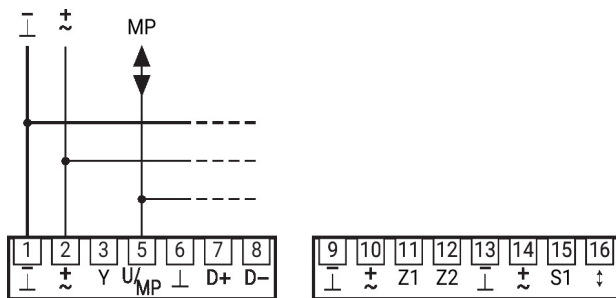
11/12 csupasz = elsőbbségi szabály

a/b/c/d/e

További elektromos szerelések

Funkciók speciális paraméterekkel (rövid hatótávú kommunikáció - NFC)

MP-Bus

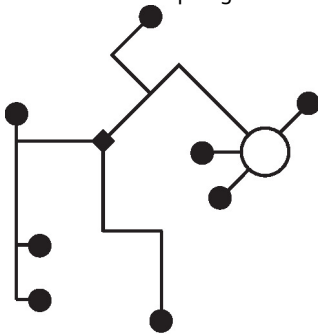


Elsőbbségi szabály MP-Bus

vezérlés (c)

1. z1
2. z2
3. Bus watchdog
4. a) adaptáció
b) szinkronizáció
5. Y-lépés: hajtómű ZÁRVA / MIN / MAX
6. Bus felülírás
7. Bus alapjel: min...max

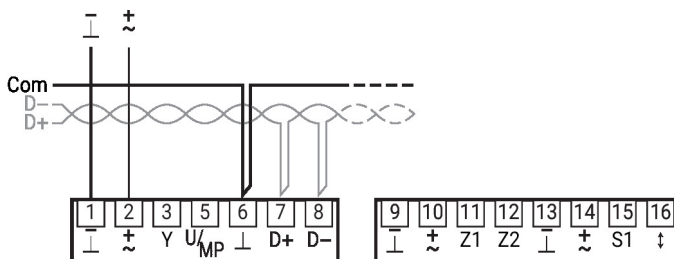
MP-Bus hálózati topológia



A hálózati topológia tekintetében nem létezik korlátozás (csillag, gyűrű, fa és ezek keveréke is engedélyezett). Betáplálás és kommunikáció egyben és ugyanazzal a 3-vezetékes kábellel

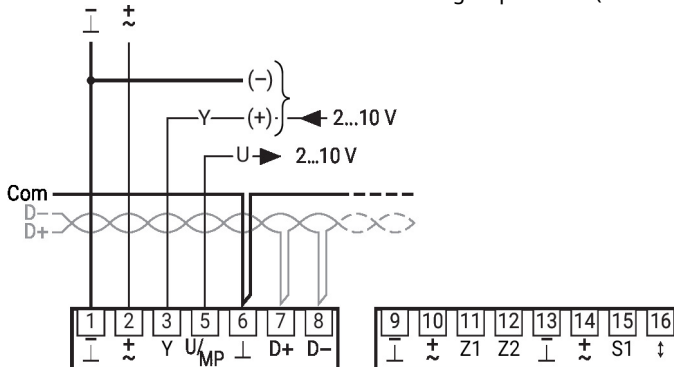
- nincs szükség árnyékolásra vagy érsodrásra
- nincs szükség végellenállásra

BACnet MS/TP / Modbus RTU


 Elsőbbségi szabály BACnet/
Modbus vezérlő (d)

1. z1
2. z2
3. Bus watchdog
4. a) adaptáció
b) szinkronizáció
5. Bus felülírás
6. Bus alapjel: min...max

BACnet MS/TP / Modbus RTU csatlakozás analóg alapértékkel (hibrid üzemmód)

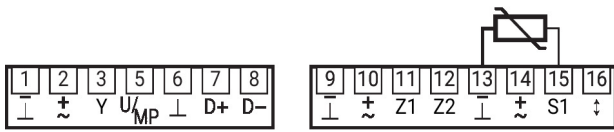

 Elsőbbségi szabály BACnet/
Modbus hibrid mód (e)

1. z1
2. z2
3. Bus watchdog
4. a) adaptáció
b) szinkronizáció
5. Bus felülírás
6. Y-lépés: hajtómű ZÁRVA / MIN / MAX
7. Bus alapérték: min...max

További elektromos szerelések

Funkciók speciális paraméterekkel (rövid hatótávú kommunikáció - NFC)

Passzív érzékelő csatlakozása (busz működés)



1)	2)
200 Ω...2 kΩ	0.5 Ω
2 kΩ...10 kΩ	2.7 Ω
10 kΩ...55 kΩ	14.7 Ω

1) Ellenállási tartomány

2) Felbontás

Ajánlatos a mért érték

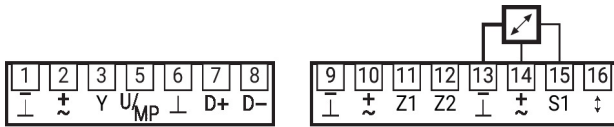
kompenzációja

Ni1000 és Pt1000 típushoz

Megfelelő Belimo 01DT-..

érzékelőkhöz

Aktív érzékelő csatlakozása (busz működés)



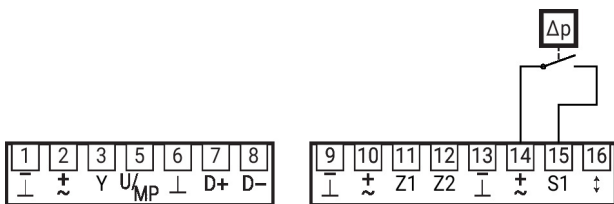
Példa:

- Aktív hőmérséklet-érzékelők

- Alapjel-generátor

- Páratartalom-érzékelő

Kapcsolóérintkező csatlakozása (busz működtetés)



Kapcsolóérintkezővel szembeni követelmények:

A kapcsolónak 10 mA áram

kapcsolására 24 V mellett

pontosnak kell lennie.

Példa:

- dP érzékelő

- ablaknyitás érzékelő

Paraméterek és eszközök áttekintése

Operating data

Parameter/Function	Unit/Value	Function/Description/(Area)	Application		Tool			Authorisation
			Room pressure	Room pressure cascade affecting VAV	Assistant app	PC-Tool	ZTH EU	Expert/OEM
Overview								
Position	String	Plant designation (64 Z./ZTH 10 Z.)	X	X	r	r	r	
Series number	xxxxx-xxxxx-xxx-xxx	Series number VRU	X		r	r	r	
Voltage source	24 V/-		X	X	r			
Type	VRU-M1R-BAC		X	X	r	r	r	
Application	Room pressure	Application setting	X		r	r	r	
Room-pressure cascade	OFF/ON/Quick ON	OFF ON: Function activated Quick ON: Activated with VAV fast running actuators	(X)	X X	r	r	r	
Designation	String	Model designation damper (OEM, 16 Z.)	X	X	r	r	-	
Setpoint	Δp : Pa (ZTH: %)	Show live data	X	X	X	X	X	
Actual value	Δp : Pa (ZTH: %)	Show live data	X	X	X	X	X	
Damper position	0...100%	Show live data	X		X	X	X	
Override control	Auto/min./max./nom OPEN/CLOSE/Motor stop	Temporary override function (Tool override)	X X	(X)	X	X		
Actuator	Adaption, synchronisation	Trigger adaption, synchronisation	X		X	X		E
Transmit setting data		System documentation	X	X	X	X		
Save setting data		Save setting in file	X	X		X		
Trend display	Setpoint, actual value, damper position	Commissioning, validation, service	X		X	X		
Trend display	Setpoint, actual value	Commissioning, validation, service		X	X	X		
Transmit trend data		Commissioning, validation, service	X	X		X		
Diagnosis – Evaluation								
Status								
Actuator	OK/not connected/Gear disengaged/Actuator blocked/Setting range extended		X					
Sensor	OK/ Δp sensor incorrectly connected/Measuring value outside measuring range/ Δp sensor error		X	X				
Room pressure	OK/Setpoint not reached		X	X				
Bus	OK/Bus watchdog triggered		X	X				
Diagnosis – Installation								
Unit/Value								
Voltage source	24 V/de-energised		X	X	X			
Operating time	h	Device connected to supply	X	X	X	X		
Active time	h	Device in motion	X		X	X		
Software Version		VRU - Firmware Version	X	X	X	X		

Availability: VAV-Universal components incl. replacement devices are only available from manufacturers of VAV units (OEM).

Authorisations: [E – Expert Mode] – Functionally relevant settings are only accessible via the Expert Mode of the Belimo Assistant App.

Legend

- X Application supports function/Parameter
- r Tool: Read
- w Tool: Write
- Tool: Does not support parameter
- E Only visible in Expert Mode

Configuration

Parameter/Function	Unit/Value	Function/Description/(Area)	Application		Tool			Authorisation
			Room pressure	Room pressure cascade affecting VAV	Assistant app	PC-Tool	ZTH EU	Expert/OEM
VAV unit/Duct pressure control damper – manufacturer parameters (OEM values – not variable)								
Application	Room pressure	Application setting	X	X	r	r	r	O
Designation	Text string	Model designation damper (16 Z.)	X	X	r	r	–	O
P'nom	Pa	Nominal value Δp RP [5...75 Pa]	X	X	r	r	r	O
SN actuator	xxxxx-xxxxx-xxx-xxx	Actuator serial number	X		r	–	–	
Direction of rotation	ccw/cw	Actuator direction of rotation setting	X		r/w	r/w	–	E
Range of rotation	Adapted/programmed	Actuator adapted/programmed 30...95°	X		r/w	r/w	–	E
Power on behaviour	No action/Synch. / Adaption	Actuator power-on behaviour	X		r/w	r/w	–	E
NFC interface	ON/OFF	NFC communication for app access	X	X		r	–	O
Configuration – Project specific settings								
Position	Text string	Plant designation (64 Z./ZTH 16 Z.)	X	X	r/w	r/w	r	
max.	Pa (ZTH: %)	Δp step max. >P'min...100% P'nom	X	X	r/w	r/w	r/w	
min.	Pa (ZTH: %)	Δp step min. >0...100% P'nom	X	X	r/w	r/w	r/w	
Room-pressure mode	Overpressure/Negative pressure	Room operating mode aseptic (+)/septic (-)	X	X	r/w	r/w	–	E
Application area	Extract air/Supply air	Mounting location for – Control butterfly valve or – Room pressure cascade: VAV unit with Cascade signal (secondary controller)	X	X	r/w	r/w	–	E
Room-pressure cascade	OFF/ON/Quick ON	in connection with the room-pressure cascade ON: Function activated Quick ON: Activated with VAV fast runner	(X)	X X	r/w	r/w	–	E
Setpoint	Analogue/Bus	Analogue and hybrid mode/Bus	X	X	r/w	r/w	–	E
Reference signal Y	2...10 V/0...10 V/adjustable	Control setting	X	X	r/w	r/w	–	E
Feedback type	Δp /Position	Δp /Damper position	X		r/w	r/w	–	E
Feedback U	2...10 V/0...10 V/adjustable	Setting U signal	X		r/w	r/w	–	E

Availability: VAV-Universal components incl. replacement devices are only available from manufacturers of VAV units (OEM).

Authorisations: [E – Expert Mode] – Functionally relevant settings are only accessible via the Expert Mode of the Belimo Assistant App.

Legend

X	Application supports function/Parameter
r	Tool: Read
w	Tool: Write
–	Tool: Does not support parameter
E	Only visible in Expert Mode

Paraméterek és eszközök áttekintése

Bus parameter

Parameter/Function	Unit/Value	Function/Description/(Area)	Application		Tool			Authori- sation
			Room pressure	Room pressure cascade affecting VAV	Assistant app	PC-Tool	ZTH EU	Expert/OEM
Configuration – Communication								
Bus protocol	BACnet MS/TP/Modbus/MP ²⁾		X	X	r	r	r	E
Bus protocol	BACnet MS/TP		X	-				
MAC address	0...127		X	X	r/w	-	-	E
Baud rate	9600/.../115200		X	X	r/w	-	-	E
Terminating resistor	OFF/ON		X	X	r/w	-	-	E
Instance number	0...4194304		X	X	r/w	-	-	E
Device name	VAV-Universal	(32 Z.)	X	X	r/w	-	-	E
Max. master	0...127		X	X	r/w	-	-	E
Bus protocol	Modbus RTU							
Address	1...247		X	X	r/w	-	-	E
Baud rate	9600/.../115200		X	X	r/w	-	-	E
Terminating resistor	OFF/ON		X	X	r/w	-	-	E
Parity	1-8-N-2/...E-1/...0-1/...-N-1		X	X	r/w	-	-	E
Bus protocol	MP-Bus ²⁾							
MP address	PP/MP1...8 PP	PP (MP OFF)/MP1...8 PP (MP OFF)	X	X	r/w	r/w	-	E
Bus fail position	0%	0...100% (min...max)	X	-	r/w	-	-	E
Compatibility mode	Default/VRP-M ¹⁾	Default: Belimo MP datapool device VRP-M: VRP-M replacement in existing MP system ¹⁾	X	-	r/w	r/w	-	E

Note:

¹⁾ Refer to instructions: VAV-Universal – MP-Bus existing system:
Replace VRP-M with VRU-...-BAC

²⁾ In the room pressure cascade application, the room pressure controller can not be integrated in the MP-Bus system. MP address setting: PP!

Availability:

VAV-Universal components incl. replacement devices are only available from manufacturers of VAV units (OEM).

Authorisations:

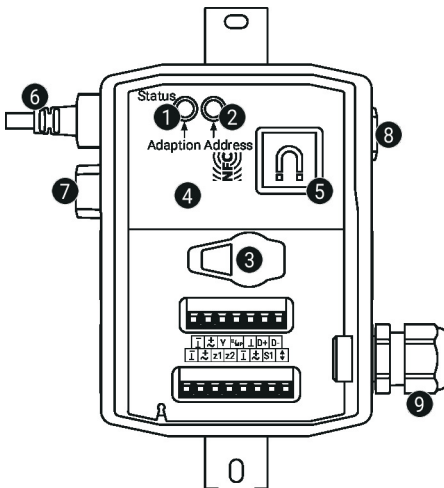
[O – OEM, Manufacturer Mode] – VRU controllers are calibrated and parameterised by the unit manufacturer according to the application and project. These settings can only be changed by the manufacturer.

[E – Expert Mode] – Functionally relevant settings are only accessible via the Expert Mode of the Belimo Assistant App.

Legend:

X	Application supports function/Parameter
r	Tool: Read
w	Tool: Write
-	Tool: Does not support parameter
O	Access only with OEM authorisation
E	Only visible in Expert Mode

Működtető vezérlőszervek és jelzőfények


1 Nyomógomb és LED kijelző zöld

Világít: Működésben (Tápellátás OK)

Villog: Állapotinformációk függőben Belimo Assistant 2

Nyomja meg a gombot: Kioldja az elfordulási szög-adaptációt, majd ezt követi a standard üzemmód.

2 Nyomógomb és LED kijelző sárga

Villog: MP címzés

Nyomja meg a gombot: A címzés megerősítése

3 Szervizdugó

Paraméterezési és szervizeszközök csatlakoztatásához

4 NFC illesztőfelület

Belimo Assistant 2, NFC illesztőfelületen (Android) vagy ZIP-BT-NFC átalakítóval bluetooth csatlakozáshoz (iOS és Android Phone)

5 Szerelőkeret

ZIP-BT-NFC-hez (mágnes)

6 Csatlakozás (I) (M)

..-VST hajtóműhöz

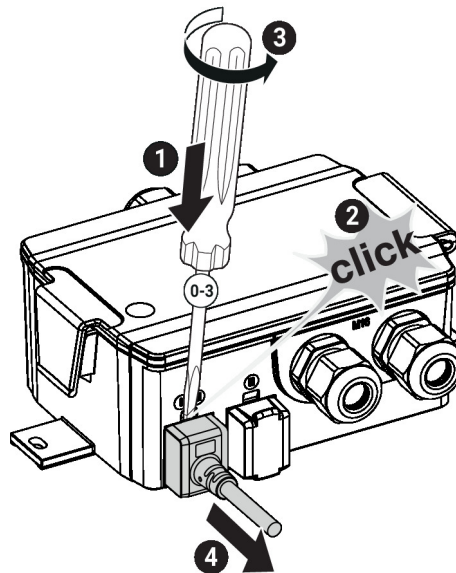
7 Vakdugasz (II)
8 Csatlakozás Δp érzékelő

6 mm (5 mm cső belső átmérője)

9 Tömszelence M16 (meghúzási nyomaték 3 Nm)

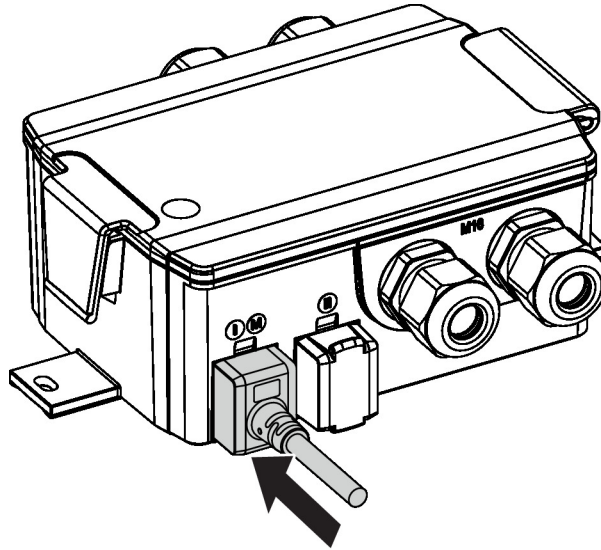
Beszereléssel kapcsolatos megjegyzések

- Beszereési helyzet** VAV-Universal vezérlőberendezés felszerelése:
- A VAV-Universal készletet a VAV-egység gyártója gyárilag szereli fel a VAV-egységre, a hajtóművet csatlakoztatja a VRU vezérlőhöz, beállítja és kalibrálja.
- VAV egység telepítése:
- A VAV egységet a VAV egység gyártójának utasításai szerint kell telepíteni.
- Δp érzékelő telepítési specifikáció:
- Nincsenek korlátozások, de el kell kerülni, hogy kondenzáció az érzékelőbe folyjon és ott maradjon.
- A vezérlőberendezések hozzáférhetősége:
- A vezérlőberendezés hozzáférhetőségét mindenkor biztosítani kell.
- M16x1,5 tömszelence, kábelátmérő 5...10 mm
- A csatlakozási helyzettől függően a tömszelence az M16x1,5 nyílások egyikébe illeszthető.
- Alkalmazás hajtómű nélkül:
- A fel nem használt csatlakozóaljzat (I)(M) lezárható a tartozékként kapható ZG-VRU01 vakdugóval.
- A hajtómű cseréje:
- Ha működés közben cserélik ki a VST hajtóművet, akkor a VRU vezérlő 24 V-os tápellátását rövid időre meg kell szakítani. Ez a megfelelő hajtómű beolvasását eredményezi.
- Nyomócső-csatlakozások:
- A nyomócső-csatlakozások nem érintkezhetnek semmilyen folyadékkal vagy kenőanyaggal, beleértve a nyomócsövek belsejében vagy felületén lévő maradványokat is.
- Hajtómű leválasztás** Amennyiben a VRU vezérlőtől szeretné eltávolítani a VST zsaluhajtómű kábelét, használjon megfelelő csavarhúzó (0...3 méret), az alábbi ábrának megfelelően.



Beszeléssel kapcsolatos megjegyzések

Hajtómű csatlakoztatás Az IP-védelem és az elektromos csatlakozás biztosítása érdekében a VST-dugót teljesen be kell illeszteni a csatlakozóaljzatba. Ehhez bizonyos mértékű erőre van szükség.



Szervizelés Tisztítási munkák a beszerelés, üzembe helyezés vagy karbantartás során

A Belimo VAV-eszközök karbantartásmentesek. Szükség esetén javasoljuk a por száraz úton történő eltávolítását a ház külsejéről.

A légszarnrendszer és a VAV-egységek karbantartása a jogszabály vagy az adott rendszer által előírt tisztítási időközönként történik. Kérjük, vegye figyelembe a következő pontokat.

A zsalu, a nyomáskülönbség-felvevő eszközök és a nyomócsövek tisztítási munkálatai

A légszarnrendszer vagy a VAV-egység tisztításakor távolítsa el a VAV-szabályozón lévő nyomócsöveket, hogy azok ne legyenek érintettek.

Sűrített levegő használata, például a nyomáskülönbség-felvevő eszközök vagy a nyomócsövek kifúvására.

Mielőtt ezt a munkát elvégezné, válassza le a nyomáskülönbség-felvevő eszközöket vagy a nyomócsöveket a nyomáskülönbség érzékelőről.

A nyomócsövek csatlakoztatása

A nyomócsövek helyes beszerelésének biztosítása érdekében javasoljuk, hogy a szétszerelés előtt jelölje meg őket + vagy - jelzéssel.

Szerviz

VAV-RetroFIT+ - beltéri nyomásszabályozó, M1R érzékelő, komfort / szennyezett levegő, -75...75 Pa

Vezeték nélküli csatlakozás

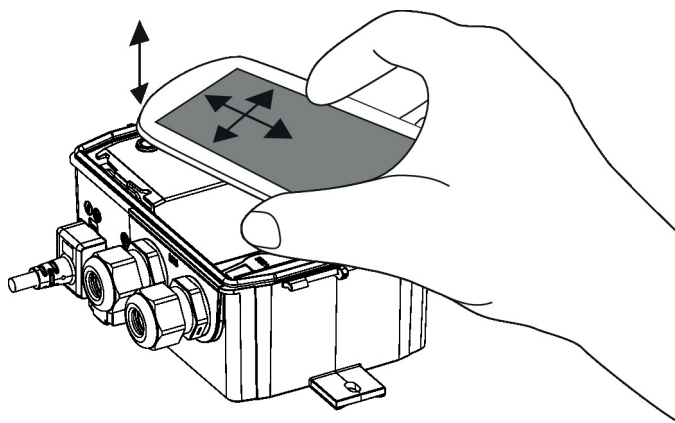
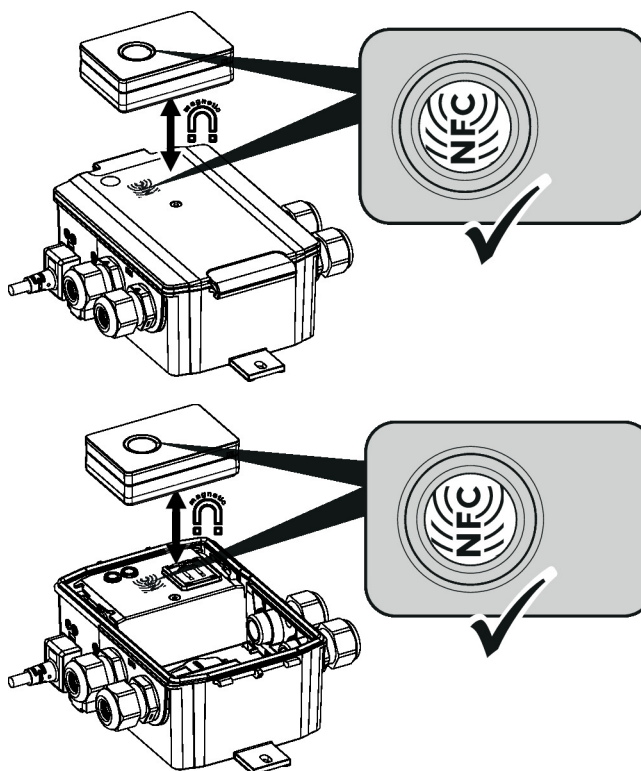
Az NFC-logóval jelölt Belimo eszközök a Belimo Assistant 2 segítségével kezelhetők.

Követelmények:

- NFC vagy Bluetooth kompatibilis okostelefon
- Belimo Assistant 2 alkalmazás (Google Play Áruház és Apple AppStore áruház)

Igazítsa az NFC-képes okostelefont az eszközre úgy, hogy mindkét NFC-antenna egymás fölé kerüljön.

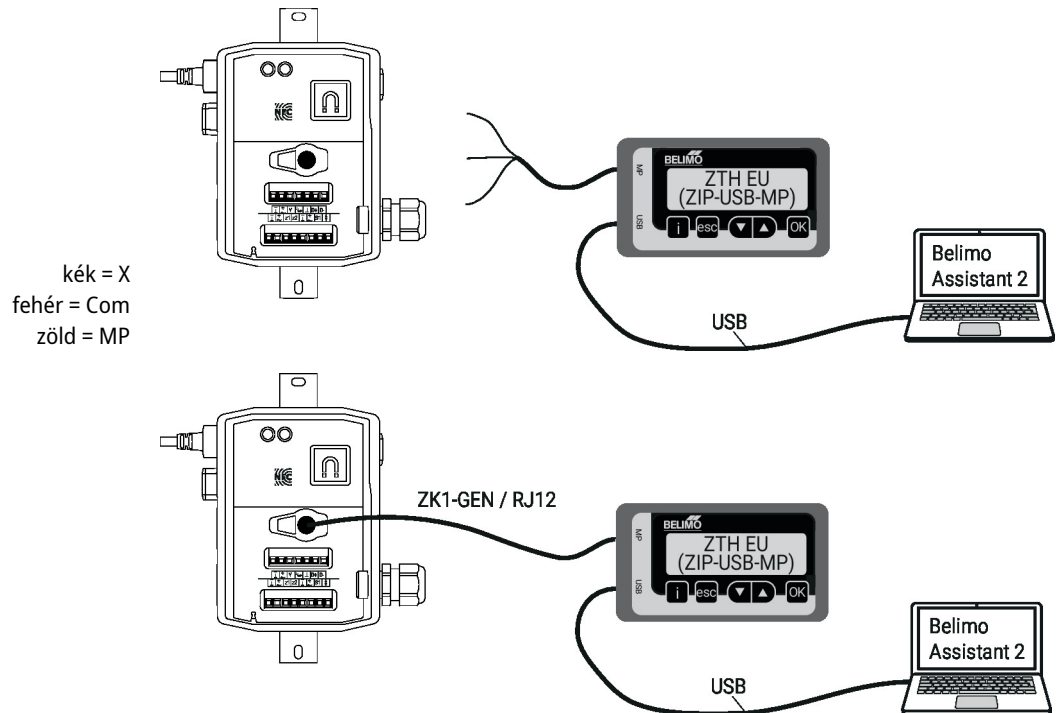
Csatlakoztassa bekapcsolt Bluetooth-szal az okostelefont a ZIP-BT-NFC Bluetooth-NFC átalakítón keresztül az eszközhöz. A műszaki adatokat és a használati utasításokat a ZIP-BT-NFC adatlap tartalmazza.


ZIP-BT-NFC konverter


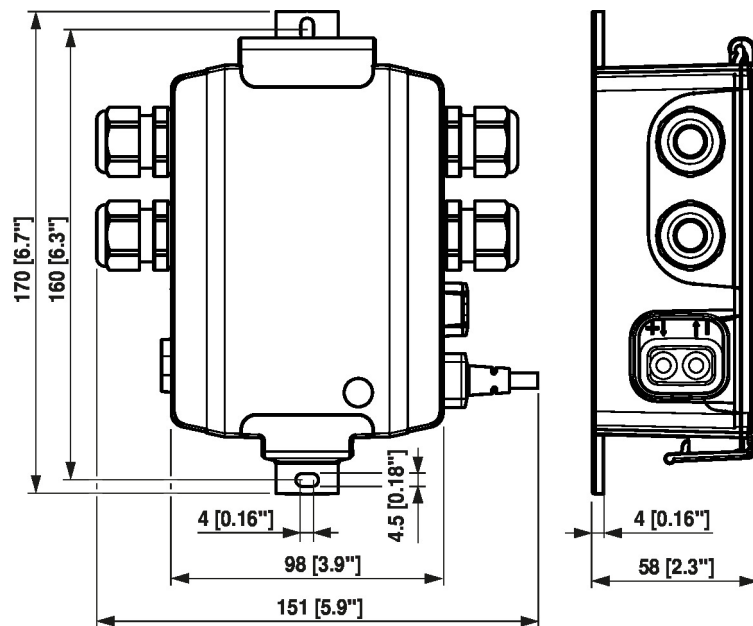
Szerviz

Vezetékes csatlakozás

Az eszköz paraméterezéséhez használja a ZTH EU egységet a szervizcsatlakozóval vagy a Belimo Assistant 2 alkalmazást az NFC-n keresztül



Méretek



További dokumentáció

- Térfogatáram- és nyomásszabályozás a Belimo-tól, termékválaszték áttekintése
 - Adatlapok VST hajtóművekhez
 - VAV-Universal alkalmazás leírása
 - Szerszámcsatlakozások
- Modbus illesztőfelület-leírás
- Adatgyűjtemény értékek leírása
- BACnet illesztőfelület-leírás
- Az MP-Bus technológia bemutatása
 - MP együttműködő partnerek áttekintése
 - Gyors útmutató – Belimo Assistant 2