

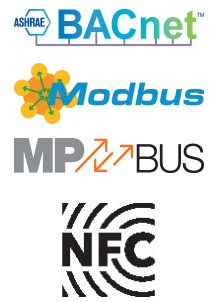
VAV-Universal – moduláris VAV/légcsatorna nyomásszabályozási megoldás dinamikus Δp érzékelővel, külső VST zsaluhajtóművel kombinálható.

Alkalmazási terület: a VAV-egységek vagy vezérlőzsaluk a szellőztetőrendszerek komfortjában

- Alkalmazás: VAV/CAV, légcsatorna nyomásszabályozás, pozícióvezérlés
- Belimo D3, dinamikus áramlásérzékelő
- Belimo M1, statikus membránérzékelő
- Funkcionális tartomány nyomáskülönbség 0...500 Pa
- ...-VST hajtóművekhez
- Vezérlés kommunikációképes, hibrid, moduláló (0/2...10 V)
- Kommunikáció BACnet MS/TP, Modbus RTU vagy Belimo MP-Bus csatlakozáson keresztül
- Érzékelőjelek átalakítása
- Eszközcsatlakoztatás: szervizaljzat, NFC illesztőfelület



Picture may differ from product



Műszaki adatok

Elektromos adatok	Névleges feszültség	AC/DC 24 V
	Névleges feszültséghez tartozó frekvencia	50/60 Hz
	Névleges feszültségtartomány	AC 19.2...28.8 V / DC 21.6...28.8 V
	Energiafogyasztás működés alatt	1.5 W
	Áramfelvétel vezeték-méretezéshez	2 VA és csatlakoztató VST-hajtómű
	Megjegyzés vezeték-méretezéshez	I_{max} 20 A @ 5 ms, hajtóművel együtt
	Tápellátás/vezérlés csatlakozása	Sorkapcsok 2.5 mm ²
	S1 szenzor bemenet	Külső érzékelő csatlakozása (passzív /aktív / kapcsoló)
	Hajtómű csatlakozás (I) (M)	AC/DC 24 V, PP-Link VST hajtóműhöz
Adatbusz kommunikáció	Kommunikatív vezérlés	BACnet MS/TP Modbus RTU MP-Bus
	Csomópontok száma	BACnet / Modbus lásd az illesztőfelület leírást MP-Bus max. 8
Működési adatok	Y működési tartomány	2...10 V
	Bemeneti ellenállás	100 k Ω
	Y működési tartomány változtatható	0...10 V
	U pozíció-visszajelzés megjegyzés	Max. 0.5 mA Opciók: mennyiség / Δp / pozíció
	U pozíció-visszajelzés változtatható	0...10 V Kezdő pont 0...8 V Végpont 2...10 V
	Felülbíráló vezérlés	z1 motorleállító / csappantyú NYITVA (AC/DC 24 V) z2 csappantyú ZÁRVA / MAX (AC/DC 24 V)
	Paraméterezés	a Belimo Assistant 2 segítségével
Mérési adatok	Mérési elv	Belimo D3, dinamikus áramlásérzékelő Belimo M1, statikus membránérzékelő

Műszaki adatok

Mérési adatok	Beszerelesi helyzet	pozíciótól független, nincs szükség nullázásra
	Funkcionális tartomány nyomáskülönbség	0...500 Pa
	Maximális rendszernyomás	1500 Pa
	Cső hatása	max. +2.5%, lineáris érték 20 m csőhosszhoz (5 mm-es belső átmérő) a légcsatorna nyomásszabályozóján (STP)
	Átszakadási nyomás	±5 kPa
	Magasságkompenzáció	Rendszer magasságának beállítása (tengerszint fölött 0...3000 m tartományban)
	Levegőmérés feltétele	0...50°C / 5...95%, rel.pár. nem kondenzálódó
	Nyomócső-csatlakozás	Csőkapcsoló átmérője 5,3 mm
Biztonsági adatok	IEC/EN érintésvédelmi osztály	III, Földeletlen érintésvédelmi törpefeszültség (SELV)
	UL védelmi osztály	III, Földeletlen érintésvédelmi törpefeszültség (SELV)
	Tápforrás UL	Class 2 Supply
	IEC/EN védelmi szint	IP42
	NEMA/UL védelmi szint	NEMA 1
	Ház	UL Enclosure Type 1
	EU Megfelelőség	CE jelölés
	IEC/EN tanúsítvány	IEC/EN 60730-1
	UL Approval	cULus az UL60730-1, CAN/CSA E60730-1 szerint
	UL 2043 Compliant	Suitable for use in air plenums per Section 300.22(C) of the NEC and Section 602 of the IMC
	Művelet típusa	1. típus
	Tápellátás/vezérlés névleges impulzusfeszültsége	0.8 kV
	Szennyezési szint	2
	Környezeti páratartalom	Max. 95% RH, nem kondenzálódó
	Környezeti hőmérséklet	0...50°C [32...122°F]
	Tárolási hőmérséklet	-40...80°C [-40...176°F]
	Karbantartási igény	karbantartásmentes
Tömeg	Tömeg	0.33 kg

Biztonsági megjegyzések



- A készülék nem használható a megadott alkalmazási területétől eltérő módon, különösen repülőgépekben vagy bármi más légi közlekedési eszközben.
- A beszerelést kizárólag az erre jogosult szakember végezheti. Beszereléskor kérjük, figyeljen az összes érvényes törvényi vagy intézményi előírásra.
- A készülék felnyitásához emelje fel a fedelet. Nem tartalmaz olyan alkatrészeket, melyet a felhasználó cserélhet ki vagy szerelhet meg.
- A készülék elektromos alkatrészeket tartalmaz és tilos a háztartási hulladékkal együtt kiselejtezni. Vegyen figyelembe minden helyileg érvényes előírást és követelményt.

Termékjellemzők

Alkalmazás A VAV-Compact egységet a komfort alkalmazásokhoz használják a VAV-egységek nyomásfüggetlen vezérlésére. Lásd: Műszaki kiadvány - VAV-Compact választék térfogatáram alkalmazásokhoz.

Nyomásmérés

A beépített nyomáskülönbség-érzékelő nagyon alacsony térfogatáramok esetében is használható. A karbantartásmentes érzékelőtechnológia széleskörű alkalmazásokat tesz lehetővé a HVAC-komfort területén, például lakóépületekben, irodákban, szállodákban stb.

Hajtóművek

A különböző alkalmazásokhoz és zsaluszerkezetekhez különböző, 5, 10 vagy 20 forgatónyomatékú hajtóműváltozatok állnak a VAV-egység gyártóinak rendelkezésére.

Szabályozó funkciók

Térfogatáram (VAV/CAV) vagy pozícióvezérlés (Open-Loop)

Változó légmennyiség (VAV) alkalmazás

Változó légmennyiség-szabályozás a V'_{min} ... V'_{max} tartományban, igényfüggően egy moduláló referenciaváltozón (analóg vagy busz) - pl. helyiség hőmérséklet - keresztül vagy CO_2 szabályozó az egyes helyiségek vagy zónák energiatakarékos légkondicionálásához.

V'_{nom} , $\Delta p @ V'_{nom}$

Kalibrálási paraméterek, alkalmasak a VAV-egységhez vagy használják a nyomáskülönbség-érzékelő eszközt

Beállítási tartomány $\Delta p @ V'_{nom}$: 38...500 Pa

V'_{max} (Max)

Maximális üzemi térfogatáram, beállítható 20...100% V'_{nom}

V'_{min} (Min)

Minimális üzemi térfogatáram, beállítható 0...100% V'_{nom}

Alkalmazás állandó levegőmennyiség (CAV)

Állandó térfogatáram-szabályozás. Amennyiben szükséges, az állandó térfogatáramú alkalmazásokhoz használja a fokozatkapcsolót (kapcsolóérintkezők).

Fokozatok: ZÁR / Min / Max / NYIT

Alkalmazás térfogatáram-méréshez

Térfogatáram mérése, pl. összegzéshez vagy alapjel mérésként egy közös elszívó dobozhoz. Jelátalakító, zsaluhajtómű nélkül

V'_{nom} , $\Delta p @ V'_{nom}$

Kalibrálási paraméterek, megfelelőek a mérőeszközhöz / a nyomáskülönbség-érzékelő eszközhöz

Állítási tartomány $\Delta p @ V'_{nom}$: 38...500 Pa

Alkalmazás pozícióvezérlés (nyitott hurok)

Pozícióvezérlés a VRU-...-BAC integrálásához egy külső VAV vezérlőhurokba. Transzmitter és hajtómű.

Max

Tartomány: 20...100% forgási tartomány

Min

Tartomány: 0...100% forgástartomány

Termékjellemzők

Légcsatorna nyomás (STP) alkalmazás

Légcsatorna vagy ágvezeték nyomásszabályozás lépcsőzetes üzemben (kapcsolóérintkezők): ZÁRÁS / P'min / P'max vagy a Δp érték P'min...P'max változó meghatározása folyamatos parancsváltozón keresztül (analóg vagy busz).

Alsó vezérlési korlát (STP) 20 Pa (V 1.04-xxxx firmware-től, régebbi firmware verziók: 38 Pa)

P'nom

OEM-specifikus kalibrációs paraméterek: 38...500 Pa

P'max

Maximális üzemi nyomás, állítható P'min...100% P'nom

P'min

Minimális üzemi nyomás, állítható 20 Pa...100% P'nom

Igényalapú szellőztetés (DCV)

Az igényjel (zsalupozíció) kimenete a magasabb szintű automatizálási rendszerbe - igényalapú szellőztetés funkció.

Bus üzemelés

A VRU-...-BAC egység multi-bus működésének köszönhetően az univerzális VAV vezérlők, könnyen integrálhatók egy bus rendszerbe. A Belimo Assistant 2 alkalmazást használó rendszer kommunikációs interfésze: BACnet MS/TP, Modbus RTU, Belimo MP-Bus.

A hibrid üzemmód opcionálisan használható a BACnet MS/TP és Modbus RTU interfészek esetében, a busz csatlakozás kombinálható az analóg vezérléssel.

A busz üzemmód esetében egy (0...10 V / passzív) érzékelő opcionálisan csatlakoztatható, pl. a hőmérsékletérzékelő vagy a kapcsolóérintkező, egy magasabb szintű bus rendszerbe történő integrálás céljából.

**MP-Bus alkalmazás kompatibilis üzemmód:
standard / VRP-M**

Standard / VRP-M:

A VRU-...-BAC egység alapját az új Belimo MP adatgyűjtő modell képezi.

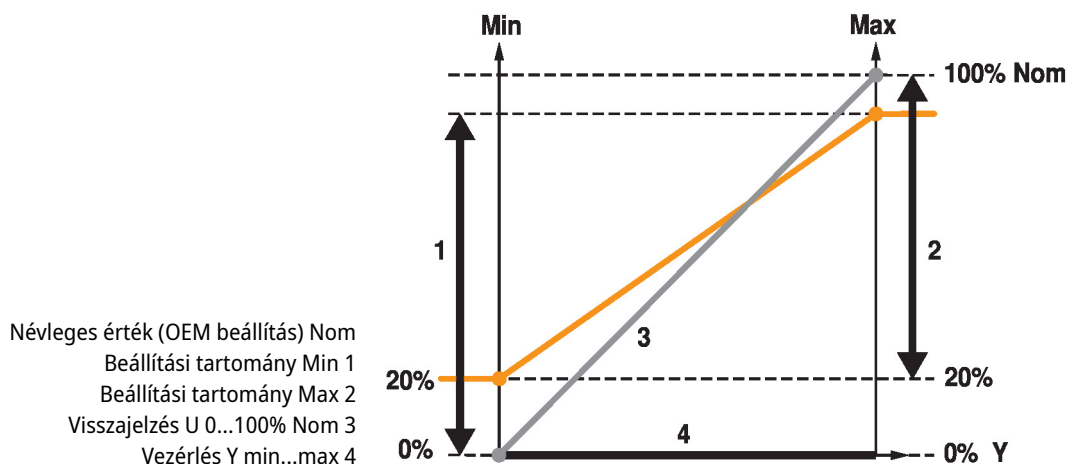
Amennyiben a meglévő MP-Bus rendszerben a VRP-M egységet egy VRU-...-BAC egységre cserélik, használja a kompatibilitási paramétereket és aktiválja a VRU-...-BAC egység VRP-M funkcióját. Lásd az utasításokat: VAV-Universal - MP-Bus Meglévő rendszerek: helyettesítse a VRP-M egységet a VRU-...-BAC egységgel.

Üzemeltetési beállítások

Szabályozó funkciók

Térfogatáram (VAV/CAV), légcsatornanyomás (STP - alacsony vezérlési korlát 20 Pa) vagy pozíciószabályozás (Open Loop)

Működési beállítások: min / max / névl


Kezelő- és szervizeszközök

Belimo Assistant 2

Tartozékok

Eszközök	Leírás	Típus
	Service-Tool, ZIP USB funkcióval, paraméterezhető és kommunikatív Belimo hajtóművekhez, VAV szabályozóhoz és HVAC teljesítmény-eszközökhöz	ZTH EU
	Service-Tool vezetékes és vezeték nélküli beállításhoz, helyszíni üzemeltetéshez és hibaelhárításhoz.	Belimo Assistant 2
	Bluetooth / NFC átalakító	ZIP-BT-NFC
Elektromos tartozékok	Leírás	Típus
	Próbadugó VST dugaszoló csatlakozóhoz, 25 darabos multipack csomag. 20198.10.15.-től a ZIP-BT-NFC egység teljes felszereltséggel rendelkezik.	ZG-VRU01

Elektromos beszerelés

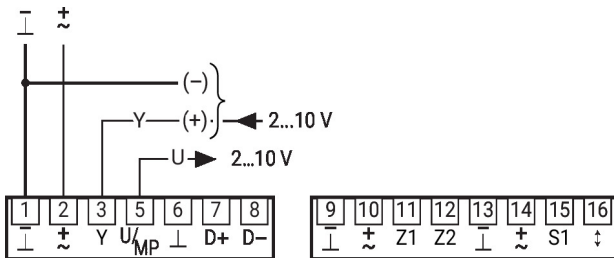


Megtáplálás leválasztó transzformátorról (galvanikus leválasztás).

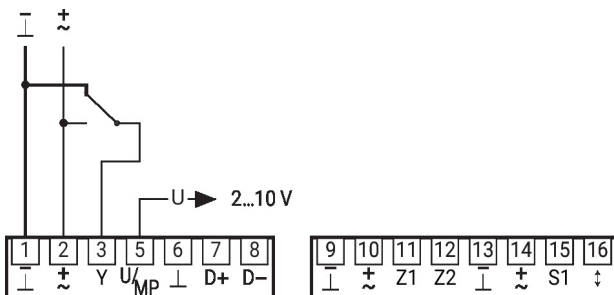
A BACnet MS/TP / Modbus RTU vezetékek kábelezését a vonatkozó RS-485 szabályok szerint kell elvégezni.

A Modbus / BACnet: a betáplálás és a kommunikáció galvanikusan nem szigeteltek. Csatlakoztassa az eszközök földelését egymáshoz.

AC/DC 24 V, folytonos (VAV)



AC/DC 24 V, érintkezős lépésvezérlés (CAV)



Elsőbbségi szabály – analóg VAV-vezérlőegység (a)

1. z1
2. z2
3. a) adaptáció
b) szinkronizáció
4. Y-moduláció: min...max

(lásd a vezérlés felülírását z1/z2)

A "damper CLOSE" (zsaluzárás) utasítás felülírása az Y referencijelen (2...10 V módban):
 < 0.3 V = damper CLOSE
 > 0.3...2 V = V'min
 2...10 V = V'min...V'max

Elsőbbségi szabály – Analóg CAV lépésvezérlés (b)

1. z1
2. z2
3. a) adaptáció
b) szinkronizáció
4. Y-lépések: ZÁR-MIN-MAX

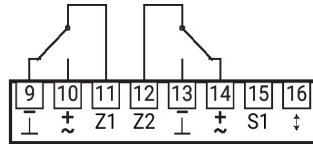
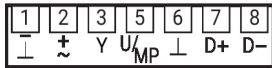
(lásd a vezérlés felülírását z1/z2)

Érintkező 2-3 = MAX
 3 csupasz = MIN
 Érintkező 1-3 = ZÁR (2...10 V mód)

MIN (0...10 V mód)

Elektromos beszerelés

AC/DC 24 V, vezérlés felülírása z1/z2


Vezérlés felülírása z1

 Érintkező 11-9 = Motor STOP
 Érintkező 11-10 = Csappantyú
 NYIT

Vezérlés felülírása z2

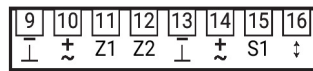
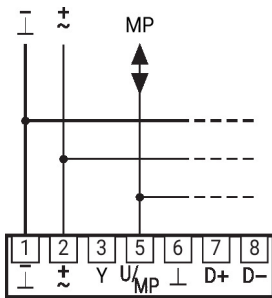
 Érintkező 12-13 = Csappantyú
 ZÁRVA
 Érintkező 12-14 = MAX

 11/12 csupasz = elsőbbségi
 szabály

a/b/c/d/e

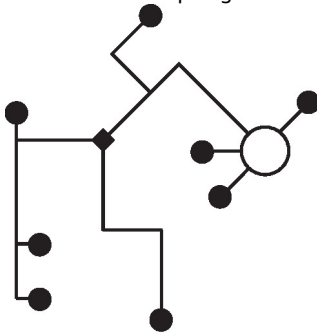
További elektromos szerelések
Funkciók speciális paraméterekkel (rövid hatótávú kommunikáció - NFC)

MP-Bus


**Elsőbbségi szabály MP-Bus
 vezérlés (c)**

1. z1
2. z2
3. Bus watchdog
4. a) adaptáció
b) szinkronizáció
5. Y-lépés: hajtómű ZÁRVA /
MIN / MAX
6. Bus felülírás
7. Bus alapjel: min...max

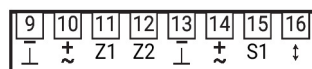
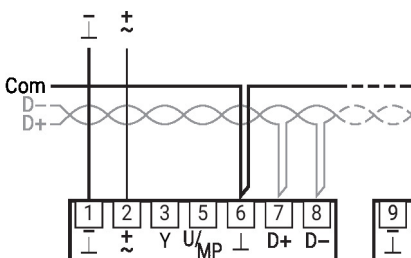
MP-Bus hálózati topológia



A hálózati topológia tekintetében nem létezik korlátozás (csillag, gyűrű, fa és ezek keveréke is engedélyezett). Betáplálás és kommunikáció egyben és ugyanazzal a 3-vezetékes kábellel

- nincs szükség árnyékolásra vagy érsodrásra
- nincs szükség végellenállásra

BACnet MS/TP / Modbus RTU

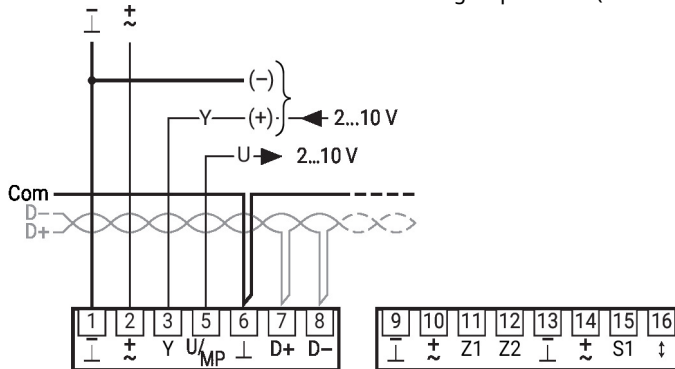

**Elsőbbségi szabály BACnet/
 Modbus vezérlő (d)**

1. z1
2. z2
3. Bus watchdog
4. a) adaptáció
b) szinkronizáció
5. Bus felülírás
6. Bus alapjel: min...max

További elektromos szerelések

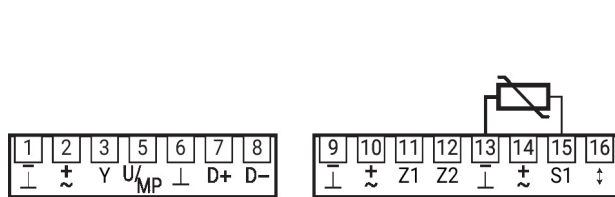
Funkciók speciális paraméterekkel (rövid hatótávú kommunikáció - NFC)

BACnet MS/TP / Modbus RTU csatlakozás analóg alapértékkel (hibrid üzemmód)


Elsőbbségi szabály BACnet/ Modbus hibrid mód (e)

1. z1
2. z2
3. Bus watchdog
4. a) adaptáció
b) szinkronizáció
5. Bus felülírás
6. Y-lépés: hajtómű ZÁRVA / MIN / MAX
7. Bus alapérték: min...max

Passzív érzékelő csatlakozása (busz működés)



1)	2)
200 Ω...2 kΩ	0.5 Ω
2 kΩ...10 kΩ	2.7 Ω
10 kΩ...55 kΩ	14.7 Ω

1) Ellenállási tartomány

2) Felbontás

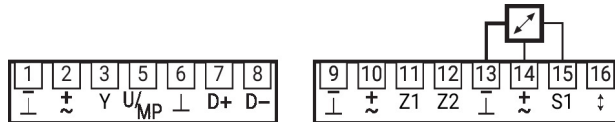
Ajánlatos a mért érték kompenzációja

Ni1000 és Pt1000 típusúhoz

Megfelelő Belimo 01DT-..

érzékelőkhöz

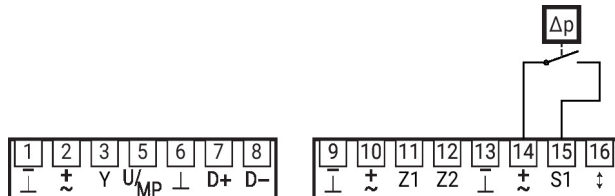
Aktív érzékelő csatlakozása (busz működés)



Példa:

- Aktív hőmérséklet-érzékelők
- Alapjel-generátor
- Páratartalom-érzékelő

Kapcsolóérintkező csatlakozása (busz működtetés)



Kapcsolóérintkezővel szembeni követelmények:

A kapcsolónak 10 mA áram kapcsolására 24 V mellett pontosnak kell lennie.

Példa:

- dP érzékelő
- ablaknyitás érzékelő

Paraméterek és eszközök áttekintése

Operating data

Parameter/Function	Unit/Value	Function/Description/(Area)	Application				Tool			Authorisation
			VAV/CAV	Vol. measurement	Position control	Air duct pressure	Assistant app	PC-Tool	ZTH EU	Expert/OEM
Overview										
Position	String	Plant designation (64 Z./ZTH 10 Z.)	X	X	X	X	r	r	r	
Series number	xxxxx-xxxxx-xxx-xxx	Series number VRU	X	X	X	X	r	r	r	
Voltage source	24 V/-		X	X	X	X	r			
Type	VRU-D3-BAC		X	X	X	X	r	r	r	
Application	- Volumetric flow - Measure volumetric flow - Air duct pressure	Application setting (OEM setting)	X	X	X		r	r	r	
Control function	VAV-CAV/Position control	Control function (OEM setting)	X		X		r	r	r	
Designation	String	Model designation unit/Damper (OEM, 16 Z.)	X	X	X	X	r	r	-	
Setpoint	VAV: m ³ /h/l/s/cfm (ZTH: %) Position: % Δp: Pa (ZTH: %)	Show live data dependent on the selected application	X	-	X	X	X	X	X	
Actual value	VAV: m ³ /h/l/s/cfm (ZTH: %) Position: % Δp: Pa (ZTH: %)	Show live data dependent on the selected application	X	X	X	X	X	X	X	
Damper position	0...100%	Show live data	X		X	X	X	X	X	
Override control	Auto/min/max/ OPEN/CLOSE/Motor stop/ Nom	Temporary override function (Tool override)	X		X	X	X	X		
Actuator	Adaption, synchronisation	Trigger adaption, synchronisation	X		X	X	X	X		E
Transmit setting data		System documentation	X	X	X	X	X	X		
Save setting data		Save setting in file	X	X	X	X		X		
Trend display	Setpoint, actual value, damper position	Commissioning, validation, service	X		X	X	X	X		
Trend display	Actual value (volumetric flow)	Commissioning, validation, service		X			X	X		
Transmit trend data		Commissioning, validation, service	X	X	X	X		X		
Diagnosis – Evaluation										
Actuator	OK/not connected/Gear disengaged/Actuator blocked/Setting range extended/Connected actuator does not match the application		X		X	X	X	X		
Sensor	OK/Δp sensor incorrectly connected/Measuring value outside measuring range/Δp sensor error		X	X	X	X	X			
Volumetric flow/Air duct pressure	OK/Setpoint not reached		X	X	X	X	X			
Bus	OK/Bus watchdog triggered		X	X	X	X	X			
Diagnosis – Installation										
Voltage source	24 V/de-energised		X	X	X	X	X			
Operating time	h	Device connected to supply	X	X	X	X	X	X		
Active time	h	Device in motion	X		X	X	X	X		
Software Version		VRU - Firmware Version	X	X	X	X	X	X		

Availability: VAV-Universal components incl. replacement devices are only available from manufacturers of VAV units (OEM).

Authorisations: [E – Expert Mode] – Functionally relevant settings are only accessible via the Expert Mode of the Belimo Assistant App.

Legend

X Application supports function/Parameter
r Tool: Read
w Tool: Write
- Tool: Does not support parameter
E Only visible in Expert Mode

Configuration

Parameter/Function	Unit/Value	Function/Description/(Area)	Application				Tool			Authorisation
			VAV/CAV	Vol. measurement	Position control	Air duct pressure	Assistant app	PC-Tool	ZTH EU	Expert/OEM
VAV unit/Duct pressure control damper – manufacturer parameters (OEM values – not variable)										
Application	– Volumetric flow – Measure volumetric flow – Air duct pressure	Application setting					r	r	r	0
Designation	Text string	Model designation unit/Damper (16 Z.)	X	X	X	X	r	r	–	0
V _{nom}	m ³ /h/l/s/cfm	Volumetric flow nominal value	X	X	X		r	r	r	0
Δp @ V _{nom}	Pa	Calibration VAV unit [38...500 Pa]	X	X	X		r	r	–	0
P _{nom}	Pa	Nominal value Δp STP [38...500 Pa]				X	r	r	r	0
SN actuator	xxxxx-xxxxx-xxx-xxx	Actuator serial number	X		X	X	r	–	–	
Direction of rotation	ccw/cw	Actuator direction of rotation setting	X		X	X	r/w	r/w	–	E
Range of rotation	Adapted/programmed	Actuator adapted/programmed 30...95°	X		X	X	r/w	r/w	–	E
Power on behaviour	No action/Synch. / Adaption	Actuator power-on behaviour	X		X	X	r/w	r/w	–	E
Suppress damper leakage	OFF/ON	Retrofit application, damper leakage	X				r	r	–	0
NFC interface	ON/OFF	NFC communication for app access	X	X	X	X		r	–	0
Configuration – Project specific settings										
Position	Text string	Plant designation (64 Z./ZTH 16 Z.)	X	X	X	X	r/w	r/w	r	
max.	m ³ /h / l/s / cfm % (Position) Pa (ZTH: %)	VAV/CAV >V _{min} ...100% V _{nom} Damper position (Pos.Cntrl.) >Min...100% Δp step max >P _{min} ...100% P _{nom} ¹⁾	X	X	X	X	r/w	r/w	r/w	
min.	m ³ /h / l/s / cfm % (Position) Pa (ZTH: %)	VAV/CAV 0...100% V _{nom} Damper position (Pos.Cntrl.) 0...100% Δp step min 20 Pa...100% P _{nom} ¹⁾	X	X	X	X	r/w	r/w	r/w	
Height compensation	ON/OFF	Switch function on/off	X	X	X	X	r/w	r/w	–	E
Altitude of installation	0 m	compensates Δp and volumetric flow values to the set altitude of installation (above sea level)	X	X	X	X	r/w	r/w	–	E
Function	VAV-CAV/Position control	Control function	X		X		r/w	r/w	–	E
Room-pressure cascade	OFF/ON	VAV: Secondary circuit room pressure cascade	X				r/w	r/w	–	E
Setpoint	Analogue/Bus	Analogue and hybrid mode/Bus	X	X	X	X	r/w	r/w	–	E
Setpoint offset	0%	VAV: ±5% compensation ETA unit	X				r/w	r/w	–	E
Reference signal Y	2...10 V/0...10 V/adjustable	Setting for VAV control	X		X	X	r/w	r/w	–	E
Feedback type	Volumetric flow/Δp/Position	VAV: Volume/Δp/Damper position Pressure: Δp/Damper position	X	(X)	X		r/w	r/w	–	E
Feedback U	2...10 V/0...10 V/adjustable	Setting U signal	X	X	X	X	r/w	r/w	–	E

1) STP application - Lower control limit: 20 Pa (from firmware V 1.04-xxxx, older firmware versions: 38 Pa).

Availability: VAV-Universal components incl. replacement devices are only available from manufacturers of VAV units (OEM).

Authorisations: [E – Expert Mode] – Functionally relevant settings are only accessible via the Expert Mode of the Belimo Assistant App.

Legend

X Application supports function/Parameter
r Tool: Read
w Tool: Write
– Tool: Does not support parameter
E Only visible in Expert Mode

Paraméterek és eszközök áttekintése

Bus parameter

Parameter/Function	Unit/Value	Function/Description/(Area)	Tool			Authori- sation
			Assistant app	PC-Tool	ZTH EU	Expert/OEM
Configuration – Communication						
Bus protocol	BACnet MS/TP/Modbus/MP		r/w	–	–	E
Bus protocol	BACnet MS/TP					
MAC address	0...127		r/w	–	–	E
Baud rate	9600/.../115200		r/w	–	–	E
Terminating resistor	OFF/ON		r/w	–	–	E
Instance number	0...4194304		r/w	–	–	E
Device name	VAV-Universal	(32 Z.)	r/w	–	–	E
Max. master	0...127		r/w	–	–	E
Bus protocol	Modbus RTU					
Address	1...247		r/w	–	–	E
Baud rate	9600/.../115200		r/w	–	–	E
Terminating resistor	OFF/ON		r/w	–	–	E
Parity	1-8-N-2/...E-1/...-O-1/...-N-1		r/w	–	–	E
Bus protocol	MP-Bus					
MP address	PP/MP1...8	PP (MP off)/MP1...8	r/w	r/w	–	E
Bus fail position	0%	0...100% (min...max)	r/w	–	–	E
Compatibility mode	Default/VRP-M ¹⁾	Default: Belimo MP datapool device VRP-M: as VRP-M replacement in existing MP system ¹⁾	r/w	r/w	–	E

Note:

¹⁾ Refer to instructions: VAV-Universal – MP-Bus existing system: Replace VRP-M with VRU-...-BAC

Availability:

VAV-Universal components incl. replacement devices are only available from manufacturers of VAV units (OEM).

Authorisations:

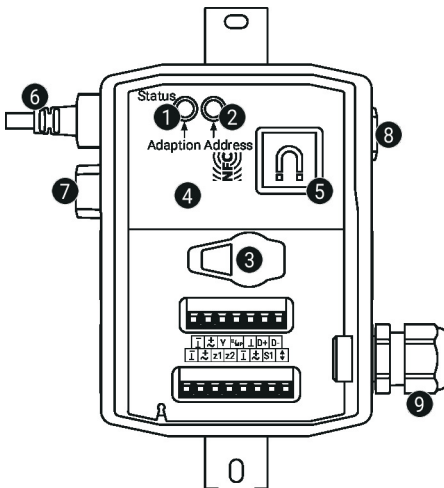
[O – OEM, Manufacturer Mode] – VRU controllers are calibrated and parameterised by the unit manufacturer according to the application and project. These settings can only be changed by the manufacturer.

[E-Expert Mode] - Functionally relevant settings are only accessible via the Expert Mode of the Belimo Assistant App.

Legend:

X Application supports function/Parameter
 r Tool: Read
 w Tool: Write
 – Tool: Does not support parameter
 O Access only with OEM authorisation
 E Only visible in Expert Mode

Működtető vezérlőszervek és jelzőfények


1 Nyomógomb és LED kijelző zöld

Világít:	Működésben (Tápellátás OK)
Villog:	Állapotinformációk függőben Belimo Assistant 2
Nyomja meg a gombot:	Kioldja az elfordulási szög-adaptációt, majd ezt követi a standard üzemmód.

2 Nyomógomb és LED kijelző sárga

Villog:	MP címzés
Nyomja meg a gombot:	A címzés megerősítése

3 Szervizdugó

Paraméterezési és szervizeszközök csatlakoztatásához

4 NFC illesztőfelület

Belimo Assistant 2, NFC illesztőfelületen (Android) vagy ZIP-BT-NFC átalakítóval bluetooth csatlakozáshoz (iOS és Android Phone)

5 Szerelőkeret

ZIP-BT-NFC-hez (mágnes)

6 Csatlakozás (I) (M)

..-VST hajtóműhöz

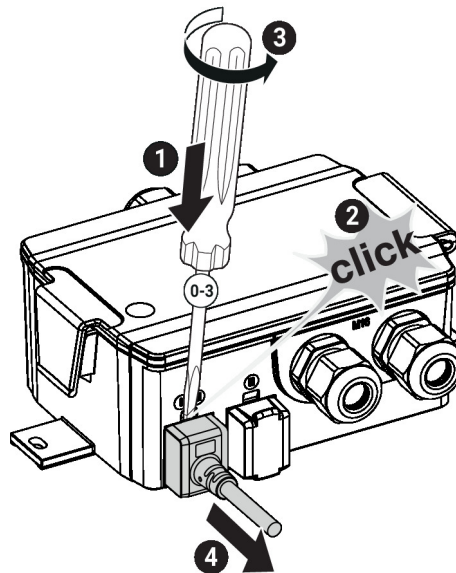
7 Vakdugasz (II)
8 Csatlakozás Δp érzékelő

6 mm (5 mm cső belső átmérője)

9 Tömszelence M16 (meghúzási nyomaték 3 Nm)

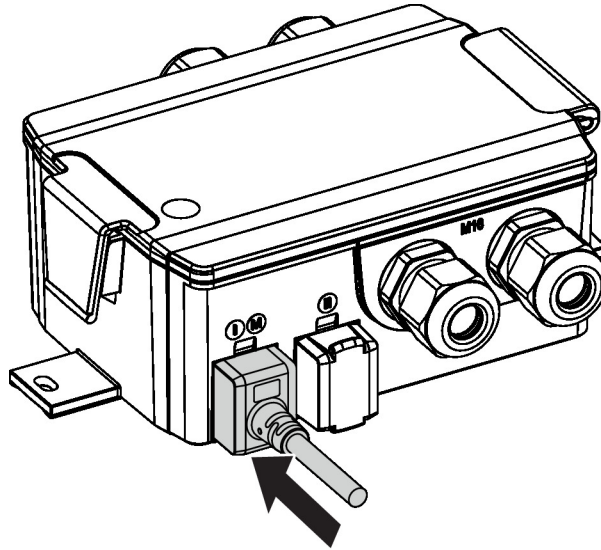
Beszereléssel kapcsolatos megjegyzések

- Beszerelesi helyzet** VAV-Universal vezérlőberendezés felszerelése:
- A VAV-Universal készletet a VAV-egység gyártója gyárilag szereli fel a VAV-egységre, a hajtóművet csatlakoztatja a VRU vezérlőhöz, beállítja és kalibrálja.
- VAV egység telepítése:
- A VAV egységet a VAV egység gyártójának utasításai szerint kell telepíteni.
- Δp érzékelő telepítési specifikáció:
- Nincsenek korlátozások, de el kell kerülni, hogy kondenzáció az érzékelőbe folyjon és ott maradjon.
- A vezérlőberendezések hozzáférhetősége:
- A vezérlőberendezés hozzáférhetőségét mindenkor biztosítani kell.
- M16x1,5 tömszelence, kábelátmérő 5...10 mm
- A csatlakozási helyzettől függően a tömszelence az M16x1,5 nyílások egyikébe illeszthető.
- Alkalmazás hajtómű nélkül:
- A fel nem használt csatlakozóaljzat (I)(M) lezárható a tartozékként kapható ZG-VRU01 vakdugóval.
- A hajtómű cseréje:
- Ha működés közben cserélik ki a VST hajtóművet, akkor a VRU vezérlő 24 V-os tápellátását rövid időre meg kell szakítani. Ez a megfelelő hajtómű beolvasását eredményezi.
- Nyomócső-csatlakozások:
- A nyomócső-csatlakozások nem érintkezhetnek semmilyen folyadékkal vagy kenőanyaggal, beleértve a nyomócsövek belsejében vagy felületén lévő maradványokat is.
- Hajtómű leválasztás** Amennyiben a VRU vezérlőtől szeretné eltávolítani a VST zsaluhajtómű kábelét, használjon megfelelő csavarhúzó (0...3 méret), az alábbi ábrának megfelelően.



Beszeléssel kapcsolatos megjegyzések

Hajtómű csatlakoztatás Az IP-védelem és az elektromos csatlakozás biztosítása érdekében a VST-dugót teljesen be kell illeszteni a csatlakozóaljzatba. Ehhez bizonyos mértékű erőre van szükség.



Szervizelés Tisztítási munkák a beszerelés, üzembe helyezés vagy karbantartás során

A Belimo VAV-eszközök karbantartásmentesek. Szükség esetén javasoljuk a por száraz úton történő eltávolítását a ház külsejéről.

A légszatórendszer és a VAV-egységek karbantartása a jogszabály vagy az adott rendszer által előírt tisztítási időközönként történik. Kérjük, vegye figyelembe a következő pontokat.

A zsalu, a nyomáskülönbség-felvevő eszközök és a nyomócsövek tisztítási munkálatai

A légszatórendszer vagy a VAV-egység tisztításakor távolítsa el a VAV-szabályozón lévő nyomócsöveket, hogy azok ne legyenek érintettek.

Sűrített levegő használata, például a nyomáskülönbség-felvevő eszközök vagy a nyomócsövek kifúvására.

Mielőtt ezt a munkát elvégezné, válassza le a nyomáskülönbség-felvevő eszközöket vagy a nyomócsöveket a nyomáskülönbség érzékelőről.

A nyomócsövek csatlakoztatása

A nyomócsövek helyes beszerelésének biztosítása érdekében javasoljuk, hogy a szétszerelés előtt jelölje meg őket + vagy - jelzéssel.

Szerviz

VAV-Universal - térfogatáram/nyomás-szabályozó, D3 érzékelő, komfortterület, 0...500 Pa

Vezeték nélküli csatlakozás

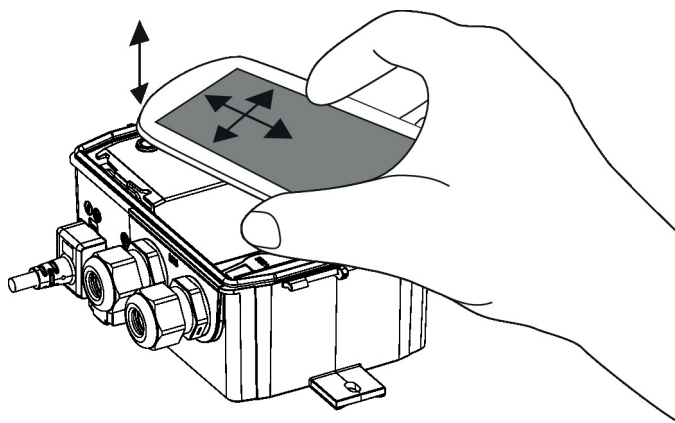
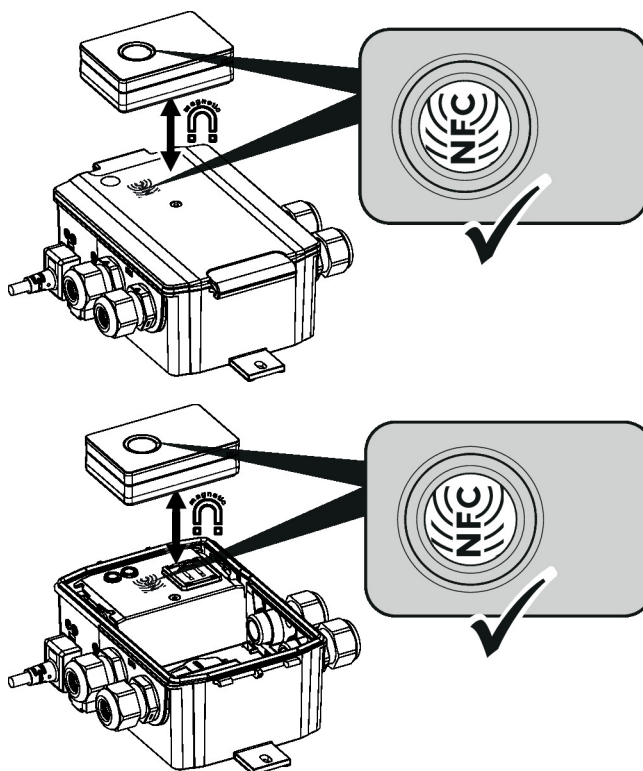
Az NFC-logóval jelölt Belimo eszközök a Belimo Assistant 2 segítségével kezelhetők.

Követelmények:

- NFC vagy Bluetooth kompatibilis okostelefon
- Belimo Assistant 2 alkalmazás (Google Play Áruház és Apple AppStore áruház)

Igazítsa az NFC-képes okostelefont az eszközre úgy, hogy mindkét NFC-antenna egymás fölé kerüljön.

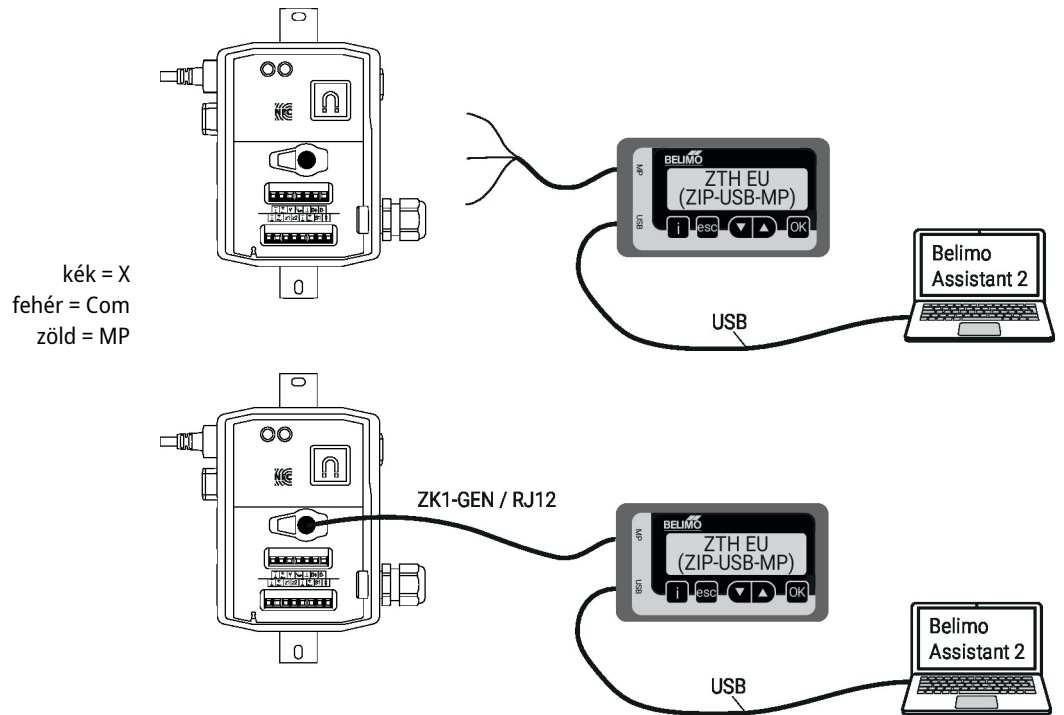
Csatlakoztassa bekapcsolt Bluetooth-szal az okostelefont a ZIP-BT-NFC Bluetooth-NFC átalakítón keresztül az eszközhöz. A műszaki adatokat és a használati utasításokat a ZIP-BT-NFC adatlap tartalmazza.


ZIP-BT-NFC konverter


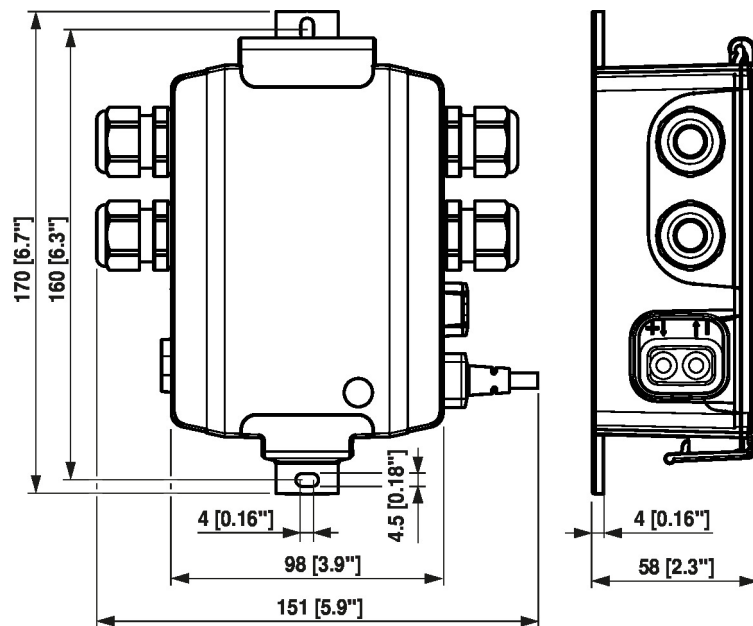
Szerviz

Vezetékes csatlakozás

Az eszköz paraméterezéséhez használja a ZTH EU egységet a szervizcsatlakozóval vagy a Belimo Assistant 2 alkalmazást az NFC-n keresztül



Méretek



További dokumentáció

- Térfogatáram- és nyomásszabályozás a Belimo-tól, termékválaszték áttekintése
 - Adatlapok VST hajtóművekhez
 - VAV-Universal alkalmazás leírása
 - Szerszámcsatlakozások
- Modbus illesztőfelület-leírás
- Adatgyűjtemény értékek leírása
- BACnet illesztőfelület-leírás
- Az MP-Bus technológia bemutatása
 - MP együttműködő partnerek áttekintése
 - Gyors útmutató - Belimo Assistant 2