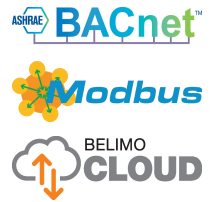


Cloud kompatibilis és kommunikációképes forgóhajtómű golyóscsapokhoz

- Hajtómű forgatónyomatéka 40 Nm
- Névleges feszültség AC/DC 24 V
- Vezérlés moduláló, kommunikációképes, hibrid, Felhő
- Kommunikáció BACnet IP, Modbus TCP és a Cloud-on keresztül
- Ethernet 10/100 Mbit/s, TCP/IP, integrált webkiszolgáló
- Érzékelőjelek átalakítása



## Műszaki adatok

<b>Elektromos adatok</b>	Névleges feszültség	AC/DC 24 V
	Névleges feszültséghez tartozó frekvencia	50/60 Hz
	Névleges feszültségtartomány	AC 19.2...28.8 V / DC 21.6...28.8 V
	Energiafogyasztás működés alatt	11 W
	Energiafogyasztás nyugalmi helyzetben	3 W
	Áramfelvétel vezeték-méretezéshez	21 VA
	Tápellátás/vezérlés csatlakozása	Kábel 1 m, 6x 0.5 mm <sup>2</sup>
	Ethernet csatlakozás	RJ45 csatlakozóaljzat
	Párhuzamos működés	Igen (vegye figyelembe a teljesítményadatokat)
<b>Adatbusz kommunikáció</b>	Kommunikatív vezérlés	Felhő BACnet/IP Modbus TCP
	Csomópontok száma	BACnet / Modbus lásd az illesztőfelület leírást
<b>Működési adatok</b>	Hajtómű forgatónyomatéka	40 Nm
	Y működési tartomány	2...10 V
	Bemeneti ellenállás	34 kΩ
	Y működési tartomány változtatható	0.5...10 V
	Vészállás funkció pozíciójának beállítása	NC/NO vagy beállítható 0...100% (POP forgógomb)
	Áthidalási idő (PF)	2 s
	Áthidalási idő (PF) változó	0...10 s
	Pozíció pontossága	±5%
	Kézi felülbírlás	nyomógombbal
	Hajtómű futásideje	150 s / 90°
	Motor futásidő változtatható	90...150 s
	Vészállás funkció futásidő	35 s / 90°
	Beállítási tartománya adaptálása	kézi
A hajtómű hangteljesítményszintje	52 dB(A)	
Hangteljesítményszint, vészállás funkció	61 dB(A)	
Pozíciójelzés	Mechanikus	
<b>Biztonsági adatok</b>	IEC/EN érintésvédelmi osztály	III, Földetlen érintésvédelmi törpefeszültség (SELV)
	IEC/EN védelmi szint	IP40 IP54 védődugó vagy tömszelence használata esetén RJ45 csatlakozó aljzathoz

**Műszaki adatok**

<b>Biztonsági adatok</b>	EMC	CE a 2014/30/EU alapján
	Művelet típusa	1.AA típus
	Tápellátás/vezérlés névleges impulzus-feszültsége	0.8 kV
	Szennyezési szint	3
	Környezeti páratartalom	Max. 95% RH, nem kondenzálódó
	Környezeti hőmérséklet	-30...50°C [-22...122°F]
	Tárolási hőmérséklet	-40...80°C [-40...176°F]
	Karbantartási igény	karbantartásmentes
<b>Mechanikus adatok</b>	Karimacsatlakozás	F05
<b>Tömeg</b>	Tömeg	2.5 kg
<b>Feltételek</b>	Rövidítések	POP = kikapcsolt / vészállás pozíció CPO = vezérelt kikapcsolás / vezérelt vészállás funkció PF = áramkimaradás késleltetési ideje / áthidaló idő

**Biztonsági megjegyzések**


- Ez az eszköz helyhez kötött fűtő-, szellőző- és légkondicionáló rendszerekhez készült, és nem használható a megadott alkalmazási területétől eltérő módon, különösen repülőgépekben vagy bármi más légi közlekedési módokban.
- A kültéri alkalmazásokra csak akkor van lehetőség, ha az eszköz nincs közvetlenül kitéve (tenger)víznek, hónak, jégnek, napsugárzásnak vagy agresszív gázoknak, valamint biztosított, hogy a környezeti körülmények mindenkor az adatlapnak megfelelő küszöbértékeken belül maradnak.
- A beszerelést kizárólag az erre jogosult szakember végezheti. Beszereléskor kérjük, figyeljen az összes érvényes törvényi vagy intézményi előírásra.
- A készüléket kizárólag a gyártás helyén szabad felnyitni. Nem tartalmaz olyan alkatrészeket, melyet a felhasználó cserélhet ki vagy szerelhet meg.
- A kábeleket tilos eltávolítani a készülékből.
- A forgatónyomaték-igény kiszámításához be kell tartani a zsalugyártók keresztmetszetre és szerkezetre, valamint a beszerelési helyzetre és szellőzésre vonatkozó specifikációit.
- A készülék elektromos alkatrészeket tartalmaz és tilos a háztartási hulladékkal együtt kiselejtezni. Vegyen figyelembe minden helyileg érvényes előírást és követelményt.

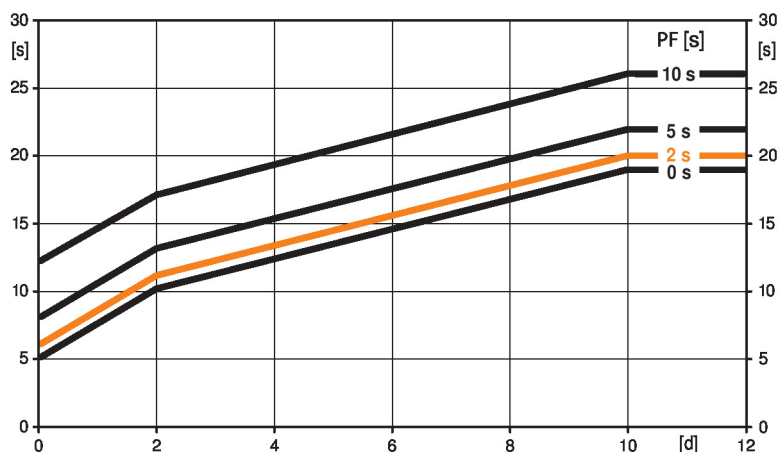
## Termékjellemzők

**Töltési idő (indítás)** A kondenzátoros hajtóművek esetében előtöltési idő szükséges. Ez az idő szükséges a kondenzátor feltöltéséhez, hogy az használható legyen. Így biztosított, hogy áramszünet esetén a hajtómű mégis elmozdul jelenlegi állásából az előre beállított vészállásba.

Az előtöltési időtartamát befolyásoló főbb tényezők:

- az áramszünet időtartama
- PF késési idő (áthidalási idő)

Jellemző előtöltési idő



[d] = áramkimaradás napokban

[s] = előtöltési idő másodpercben

PF[s] = áthidalási idő

Számítási példa: adott a 3 napos áramkimaradás és az 5 másodperces áthidalási idő (PF); ekkor a hajtóműnek 14 másodperc előfeltöltési időre van szüksége a betáp visszakapcsolását követően (lásd az ábrát).

PF [s]	[d]				
	0	1	2	7	≥10
0	5	8	10	15	19
2	6	9	11	16	20
5	8	11	13	18	22
10	12	15	17	22	26

**Shállítási feltételek (kondenzátorok)**

A gyárból a hajtómű teljesen lemerült állapotban kerül szállításra, ezért első üzembehelyezés előtt kb. 20 másodperc előtöltési idő szükséges azért, hogy a kondenzátorok megfelelő feszültséggel működjenek.

**Áthidalási idő**

Áramkimaradás esetén az áthidalás maximum 10 másodpercig biztosítható.

Áramszünet esetében a hajtómű az áthidalási időtartamnak megfelelően álló helyzetben marad. Amennyiben az áramszünet időtartama meghaladja az áthidalási időt, a hajtómű elmozdul a kijelölt vészállás funkció pozícióba.

A gyári beállítások alapján az áthidalási idő 2 másodperc. Amennyiben ezt a beállítást vezérlés közben módosítani kívánja, használja a Belimo MFT-P Service-Tool eszközt.

Beállítás: a forgógombot ne állítsa az „Eszközök” pozícióba!

Az áthidalási idő korábbi beállításához használja a Belimo MFT-P Service-Tool eszközt vagy a ZTH EU beállító és diagnosztizáló készüléket, mely esetben szükséges az értékek megadása.

**Vészállás funkció pozíciójának beállítása (POP)**

A kívánt vészállás-pozíció beállításához használja a kívánt vészállás pozíciót, 0...100% osztásban, 10%-os lépésekben. A forgógomb mindig az adaptált elfordulásszög tartományra vonatkozik. Áramszünet esetében a hajtómű elmozdul a megjelölt vészállás-pozícióba.

Beállítás: a forgógombot állítsa az „Eszközök” pozícióba, amennyiben a vészállás funkció utólag a Belimo MFT-P Service-Tool eszközzel kívánja beállítani. A forgógomb 0...100% tartományba történő állítása után a manuálisan beállított érték aktiválódik.

**Szenzorok jelátalakítója**

Két érzékelő csatlakoztatható (passzív érzékelő, aktív érzékelő, és kapcsolóérintkező). A hajtómű analóg/digitális konverterként továbbítja az érzékelők jeleit, a felsőbbrendű rendszer felé.

## Termékjellemzők

**Kommunikáció** A paraméterezést az integrált webkiszolgálón (RJ45 csatlakozás a webböngészőhöz) vagy kommunikációs eszközökön vagy Cloud-alapú szolgáltatáson keresztül lehet elvégezni. Az integrált webszerverrel kapcsolatos további információkat egy külön dokumentum tartalmazza.

**“Peer to Peer” kapcsolat**

http://belimo.local:8080

A notebookot „DHCP”-re kell állítani. Győződjön meg arról, hogy csak egy hálózati kapcsolat legyen aktív.

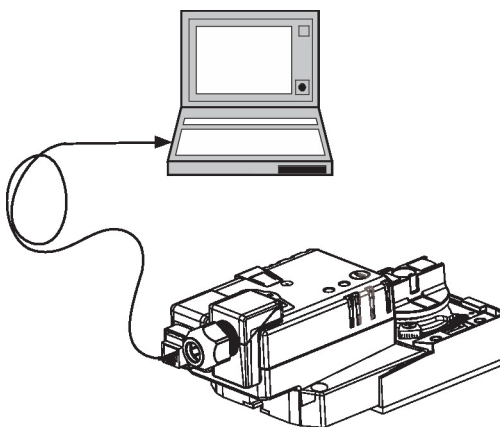
**Standard IP-cím:**

http://192.168.0.10:8080

Statikus IP-cím

**Jelszó (nem módosítható):**

Felhasználónév: «guest» Jelszó: «guest»



**Egyszerű közvetlen felszerelés**

Egyszerű közvetlen telepítés rögzítőperemmel a forgószelepre vagy pillangószelepre. A beszerelés iránya az összekötőelemhez képest 90°-os lépésekben kiválasztható.

**Adatrögzítés**

A rögzített adatok (13 hónapos integrált adatrögzítés) felhasználhatók analitikai célokra. Töltse le a .csv fájlokat webböngészője segítségével.

**Kézi felülbírálás**

A kézi vezérlés a nyomógomb segítségével ideiglenesen lehetséges. A fogaskerék kiakasztott és a hajtómű leválasztott állapota a gomb nyomva tartásáig fennmarad.

**Beállítható elfordulási szög**

Az elfordulásszög mechanikus ütközőkkel állítható be.

**Magas funkcionalitású megbízhatóság**

A hajtómű túlterhelésvédelemmel rendelkezik, nincs szükség végálláskapcsoló és automatikus ütközők alkalmazására, amikor eléri a végzáró elemet

**Adaptáció és szinkronizálás**

Adaptálás kézi indításához használja az „Adaptálás” gombot. Mindkét mechanikus végállásütköző észlelése megtörténik az adaptálás alatt (a teljes állítási tartományban). A hajtómű ezután a vezérlő jel által megadott állásba mozog.

**Mozgásirány beállítása**

A forgásirány-kapcsoló aktiválásával megváltoztatható a mozgás iránya. A forgásirány-kapcsoló nem befolyásolja a beállított vészállás pozíciót.

## Tartozékok

**Elektromos tartozékok**

**Leírás**

Szellőzőtubus RJ csatlakozómodulhoz, 50 darabos multipack csomag.

**Típus**

Z-STRJ.1

**Eszközök**

**Leírás**

Service-Tool, ZIP USB funkcióval, paraméterezhető és kommunikatív Belimo hajtóművekhez, VAV szabályozóhoz és HVAC teljesítmény-eszközökhöz

**Típus**

ZTH EU

Csatlakozókábel 5 m, A: RJ11 6/4 ZTH EU, B: 6-tűs szervizcsatlakozóra csatlakoztatáshoz

ZK1-GEN

## Elektromos beszerelés



**Megtáplálás leválasztó transzformátorról (galvanikus leválasztás).**

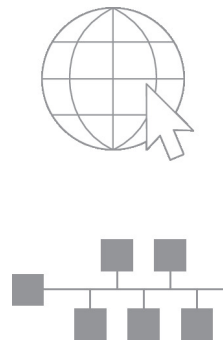
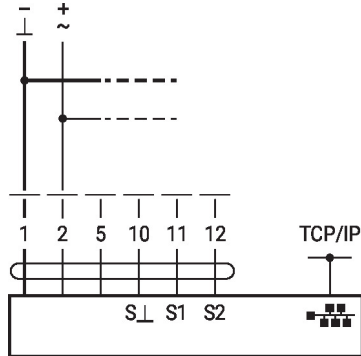
Párhuzamosan más hajtóműveket is csatlakoztathat. Vegye figyelembe a teljesítményadatokat.

**Elektromos beszerelés**
**Vezetékszínek:**

- 1 = fekete
- 2 = piros
- 5 = narancssárga
- 10 = sárga/fekete
- 11 = sárga/rózsaszín
- 12 = sárga/szürke

**Kapcsolási rajz**

AC/DC 24 V



Csatlakozzon egy notebookhoz RJ45-ön keresztül, paraméterezés és kézi szabályozás céljából.

Opcionálisan csatlakozás RJ45-ön keresztül (közvetlen notebook csatlakozás / csatlakozás Intraneten vagy Interneten keresztül) az integrált webkiszolgáló eléréséhez

**Funkciók**

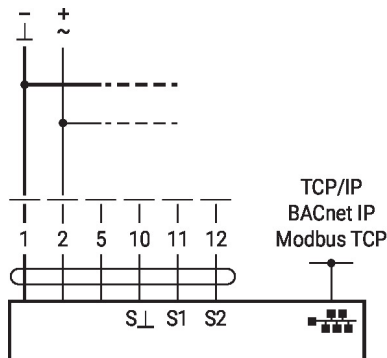

A csatlakozási diagramokon megtalálható az S1 terminálnál csatlakoztatott első érzékelő, a második érzékelőt csatlakoztassa hasonlóan az S2 terminálhoz.

A különböző típusú érzékelők párhuzamosan is használhatók.

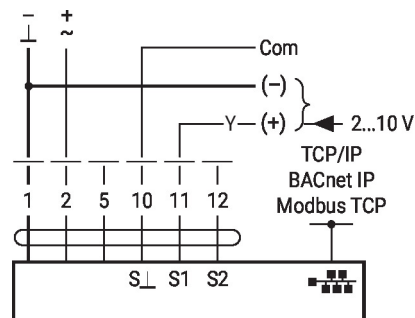
Hibrid üzemmódban használja az S1 érzékelőt az Y vezérlőjellel és konfigurálja, mint aktív érzékelő.

**Funkciók speciális paraméterekkel (paraméterezés szükséges)**

TCP/IP (Cloud) / BACnet IP / Modbus TCP



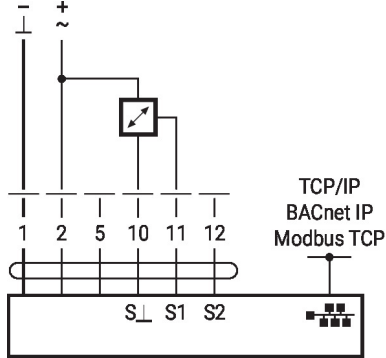
TCP/IP (Cloud) / BACnet IP / Modbus TCP analóg alapértékkel (hibrid üzem)



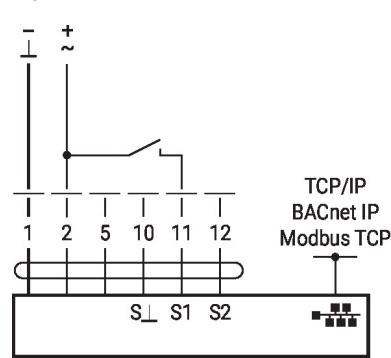
**Funkciók**

**Funkciók speciális paraméterekkel (paraméterezés szükséges)**

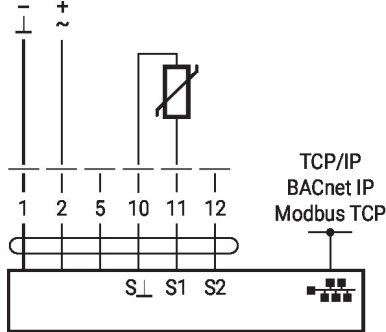
Aktív érzékelők csatlakoztatása



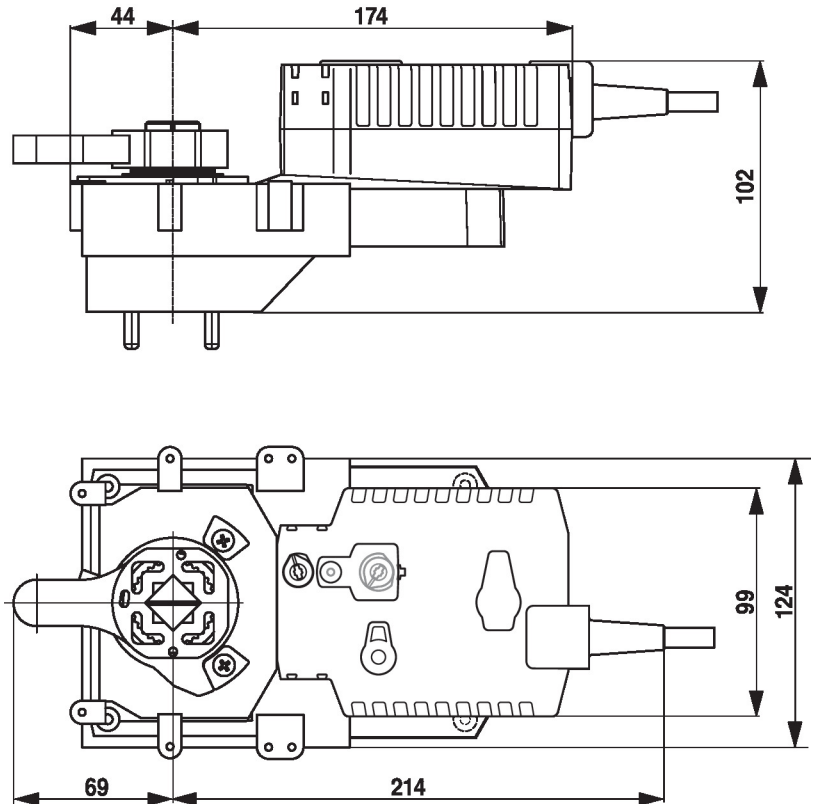
Kapcsolóérintkező csatlakozása



Passzív érzékelők csatlakozása



**Méreték**



**További dokumentáció**

- Általános megjegyzések a projekttervezéshez
- Webkiszolgáló használata
- BACnet illesztőfelület-leírás
- Modbus illesztőfelület-leírás
- A clientAPI leírása