

Folytonos forgóhajtómű vészleállás funkcióval golyócsapokhoz

- Hajtómű forgatónyomatéka 2.5 Nm
- Névleges feszültség AC/DC 24 V
- Vezérlés moduláló 2...10 V
- Állásvisszajelzés 2...10 V
- Nyitott feszültségmentesség (NO)



Műszaki adatok

Elektromos adatok	Névleges feszültség	AC/DC 24 V
	Névleges feszültséghez tartozó frekvencia	50/60 Hz
	Névleges feszültségtartomány	AC 19.2...28.8 V / DC 21.6...28.8 V
	Energiafogyasztás működés alatt	2.5 W
	Energiafogyasztás nyugalmi helyzetben	1 W
	Áramfelvétel vezeték-méretezéshez	4 VA
	Tápellátás/vezérlés csatlakozása	Kábel 1 m, 4x 0.75 mm ²
	Párhuzamos működés	Igen (vegye figyelembe a teljesítményadatokat)
Működési adatok	Hajtómű forgatónyomatéka	2.5 Nm
	Forgatónyomaték vészleállás funkció esetén	2.5 Nm
	Y működési tartomány	2...10 V
	Bemeneti ellenállás	100 kΩ
	U pozíció-visszajelzés	2...10 V
	U pozíció-visszajelzés megjegyzés	Max. 0.5 mA
	Pozíció pontossága	±5%
	Hajtómű mozgásiránya	Y = 0 (0 V = A - AB = 0%)
	A vészleállás funkció mozgásiránya	Tápellátás nélküli NO, nyitott szelep (A - AB = 100%)
	Hajtómű mozgásiránya megjegyzés	L furatos szelepeknél (A - AB = 0%)
	Hajtómű futásideje	90 s / 90°
	Vészleállás funkció futásidő	<25 s / 90°
	A hajtómű hangteljesítményszintje	35 dB(A)
Pozíciójelzés	Mechanikus	
Élettartam	Min. 60'000 vészleállás pozíció	
Biztonsági adatok	IEC/EN érintésvédelmi osztály	III, Földeletlen érintésvédelmi törpefeszültség (SELV)
	IEC/EN védelmi szint	IP42
	EMC	CE a 2014/30/EU alapján
	IEC/EN tanúsítvány	IEC/EN 60730-1 és IEC/EN 60730-2-14
	Művelet típusa	1. típus
	Tápellátás/vezérlés névleges impulzus-feszültsége	0.8 kV
	Szennyezési szint	3
	Környezeti páratartalom	Max. 95% RH, nem kondenzálódó
	Környezeti hőmérséklet	-30...50°C [-22...122°F]

Műszaki adatok

Biztonsági adatok	Tárolási hőmérséklet	-40...80°C [-40...176°F]
	Karbantartási igény	karbantartásmentes
Tömeg	Tömeg	0.56 kg

Biztonsági megjegyzések



- Ez az eszköz helyhez kötött fűtő-, szellőző- és légkondicionáló rendszerekhez készült, és nem használható a megadott alkalmazási területétől eltérő módon, különösen repülőgépekben vagy bármi más légi közlekedési módokban.
- A kültéri alkalmazásokra csak akkor van lehetőség, ha az eszköz nincs közvetlenül kitéve (tenger)víznek, hónak, jégnek, napsugárzásnak vagy agresszív gázoknak, valamint biztosított, hogy a környezeti körülmények mindenkor az adatlapnak megfelelő küszöbértékeken belül maradnak.
- A beszerelést kizárólag az erre jogosult szakember végezheti. Beszereléskor kérjük, figyeljen az összes érvényes törvényi vagy intézményi előírásra.
- A készüléket kizárólag a gyártás helyén szabad felnyitni. Nem tartalmaz olyan alkatrészeket, melyet a felhasználó cserélhet ki vagy szerelhet meg.
- A kábeleket tilos eltávolítani a készülékből.
- A készülék elektromos alkatrészeket tartalmaz és tilos a háztartási hulladékkal együtt kiselejtezni. Vegyen figyelembe minden helyileg érvényes előírást és követelményt.

Termékjellemzők

Üzem mód A hajtómű egy 0...10 V feszültségű szabványos vezérlő jellel van csatlakoztatva. A hajtómű a szelepet működési pozícióba mozgatja, és egyúttal megfeszíti a visszatérítő rugót. A tápfeszültség megszakadásakor a rugóenergia a szelepet visszafordítja a vészállás funkció pozíciójába.

Egyszerű közvetlen felszerelés Egyszerű közvetlen felszerelés a golyóscsaphoz egyetlen csavarral. A beszerelés iránya a golyóscsaphoz képest 90°-os lépésekben kiválasztható.

Magas funkcionalitású megbízhatóság A hajtómű túlterhelésvédelemmel rendelkezik, nincs szükség végálláskapcsoló és automatikus ütközők alkalmazására, amikor eléri a végzáró elemet

Elektromos beszerelés



Megtáplálás leválasztó transzformátorról (galvanikus leválasztás).
Párhuzamosan más hajtóműveket is csatlakoztathat. Vegye figyelembe a teljesítményadatokat.

Vezetékszín:

1 = fekete

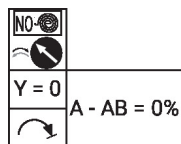
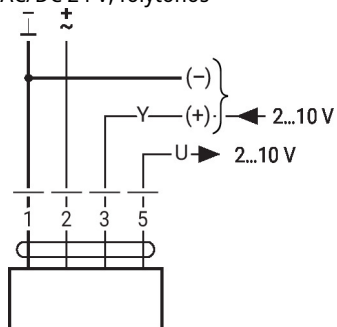
2 = piros

3 = fehér

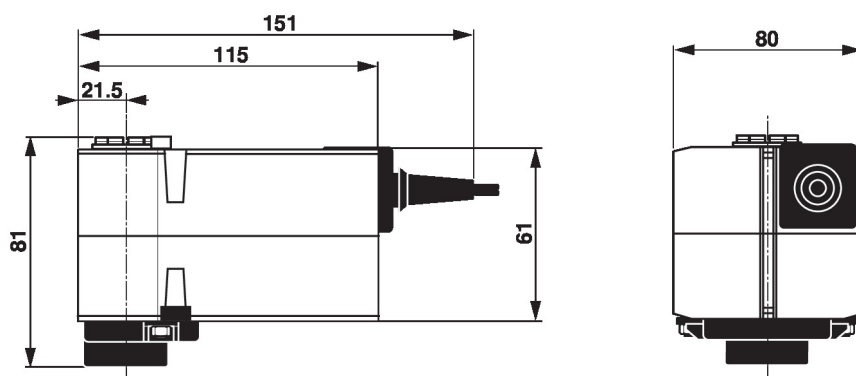
5 = narancssárga

Elektromos beszerelés

AC/DC 24 V, folytonos



Méretek



További dokumentáció

- Teljes termékválaszték vizes alkalmazásokhoz
- Adatlapok golyóscsapokhoz
- Beszerelési útmutatók hajtóművekhez és/vagy golyóscsapokhoz
- Általános megjegyzések a projekttervezéshez