

Forgóhajtómű golyóscsapokhoz

- Hajtómű forgatónyomatéka 2 Nm
- Névleges feszültség AC/DC 24 V
- Vezérlés nyit/zár, 3 pontos



## Műszaki adatok

<b>Elektromos adatok</b>	Névleges feszültség	AC/DC 24 V
	Névleges feszültséghez tartozó frekvencia	50/60 Hz
	Névleges feszültségtartomány	AC 19.2...28.8 V / DC 21.6...28.8 V
	Energiafogyasztás működés alatt	0.5 W
	Áramfelvétel vezeték-méretezéshez	0.5 VA
	Tápellátás/vezérlés csatlakozása	Kábel 1 m, 3x 0.75 mm <sup>2</sup>
	Párhuzamos működés	Igen (vegye figyelembe a teljesítményadatokat)
	<b>Működési adatok</b>	Hajtómű forgatónyomatéka
Kézi felülbírállás		ideiglenes fogaskerék kioldás
Hajtómű futásideje		100 s / 90°
A hajtómű hangteljesítményszintje		35 dB(A)
Pozíciójelzés		Mechanikus
<b>Biztonsági adatok</b>		IEC/EN érintésvédelmi osztály
	IEC/EN védelmi szint	IP40
	EMC	CE a 2014/30/EU alapján
	IEC/EN tanúsítvány	IEC/EN 60730-1 és IEC/EN 60730-2-14
	Művelet típusa	1. típus
	Tápellátás/vezérlés névleges impulzus-feszültsége	0.8 kV
	Szennyezési szint	3
	Környezeti páratartalom	Max. 95% RH, nem kondenzálódó
	Környezeti hőmérséklet	-7...50°C [19...122°F]
	Tárolási hőmérséklet	-40...80°C [-40...176°F]
	Karbantartási igény	karbantartásmentes
<b>Tömeg</b>	Tömeg	0.26 kg

## Biztonsági megjegyzések



- Ez az eszköz helyhez kötött fűtő-, szellőző- és légkondicionáló rendszerekhez készült, és nem használható a megadott alkalmazási területétől eltérő módon, különösen repülőgépekben vagy bármi más légi közlekedési módokban.
- A kültéri alkalmazásokra csak akkor van lehetőség, ha az eszköz nincs közvetlenül kitéve (tenger)víznek, hónak, jégnek, napsugárzásnak vagy agresszív gázoknak, valamint biztosított, hogy a környezeti körülmények mindenkor az adatlapnak megfelelő küszöbértékeken belül maradnak.
- A beszerelést kizárólag az erre jogosult szakszemélyzet végezheti. Beszereléskor kérjük, figyeljen az összes érvényes törvényi vagy intézményi előírásra.
- A készüléket kizárólag a gyártás helyén szabad felnyitni. Nem tartalmaz olyan alkatrészeket, melyet a felhasználó cserélhet ki vagy szerelhet meg.
- A készülék elektromos alkatrészeket tartalmaz és tilos a háztartási hulladékkal együtt kiselejtezni. Vegyen figyelembe minden helyileg érvényes előírást és követelményt.

## Termékjellemzők

## Egyszerű közvetlen felszerelés

Egyszerű közvetlen felszerelés a golyóscsapra egyetlen csavarral. A beszerelés iránya a golyóscsaphoz képest 90°-os lépésekben kiválasztható.

## Kézi felülbírlás

Manuális felülírláshoz használja a kart (a fogaskerekek nem rögzülnek mindaddig, míg az önrögzítő kar le van nyomva).

## Innovatív motorizáció

Folytonos pulzálás a végállásban 3 pontos vezérléssel, amennyiben a hajtómű megsérül. Bizonyosodjon meg arról, hogy a pulzáló 3 pontos vezérlők a végállásban kikapcsolnak-e. Blokkolás esetében a hajtóműkapcsoló hét másodpercig kikapcsol, majd megpróbál újraindulni. Amennyiben a blokkolás nem szűnik, a hajtómű kétpercenként megpróbálja az újraindulást, legfeljebb 15 alkalommal, ezt követően, pedig, csak kétóránként. A 3 pontos vezérlést biztosító és párhuzamosan működő hajtóműveket hetente szinkronizálja (a vezérlőjelet állítsa 0 vagy 100% értékre), a pontos pozíció biztosításának céljából. Impulzus időtartama  $\geq 0.5$  s

## Elektromos beszerelés



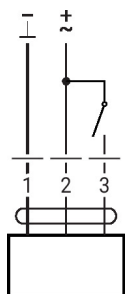
**Megtáplálás leválasztó transzformátorról (galvanikus leválasztás).**

Párhuzamosan más hajtóműveket is csatlakoztathat. Vegye figyelembe a teljesítményadatokat.

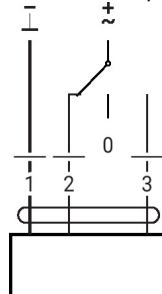
## Vezetékszínek:

- 1 = fekete
- 2 = piros
- 3 = fehér

AC/DC 24 V, nyit/zár

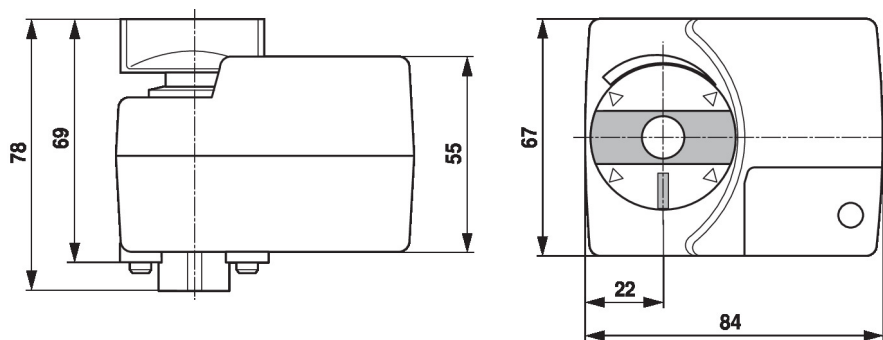


AC/DC 24 V, 3 pontos



1	2	3	
			A - AB = 0%
			A - AB = 100%
			stop
			A - AB = 100%

## Méretek



## További dokumentáció

- Teljes termékválaszték vizes alkalmazásokhoz
- Adatlapok golyóscsapokhoz
- Beszerelési útmutatók hajtóművekhez és/vagy golyóscsapokhoz
- Általános megjegyzések a projekttervezéshez