

Forgóhajtómű golyóscsapokhoz

- Hajtómű forgatónyomatéka 2 Nm
- Névleges feszültség AC 230 V
- Vezérlés 3 pontos



## Műszaki adatok

<b>Elektromos adatok</b>	Névleges feszültség	AC 230 V
	Névleges feszültséghez tartozó frekvencia	50 Hz
	Névleges feszültségtartomány	AC 207...253 V
	Energiafogyasztás működés alatt	1 W
	Áramfelvétel vezeték-méretezéshez	1 VA
	Tápellátás/vezérlés csatlakozása	Kábel 1 m, 3x 0.75 mm <sup>2</sup>
	Párhuzamos működés	Nem
	<b>Működési adatok</b>	Hajtómű forgatónyomatéka
Kézi felülbírálás		kézi hajtóművel
Hajtómű futásideje		105 s / 90°
A hajtómű hangteljesítményszintje		35 dB(A)
Pozíciójelzés		Mechanikus
<b>Biztonsági adatok</b>		IEC/EN érintésvédelmi osztály
	IEC/EN védelmi szint	IP40
	EMC	CE a 2014/30/EU alapján
	Kisfeszültségű irányelv	CE a 2014/35/EU alapján
	IEC/EN tanúsítvány	IEC/EN 60730-1 és IEC/EN 60730-2-14
	Művelet típusa	1. típus
	Tápellátás/vezérlés névleges impulzus-feszültsége	4 kV
	Szennyezési szint	3
	Környezeti páratartalom	Max. 95% RH, nem kondenzálódó
	Környezeti hőmérséklet	-7...50°C [19...122°F]
	Tárolási hőmérséklet	-40...80°C [-40...176°F]
	Karbantartási igény	karbantartásmentes
	<b>Tömeg</b>	Tömeg

## Biztonsági megjegyzések



- Ez az eszköz helyhez kötött fűtő-, szellőző- és légkondicionáló rendszerekhez készült, és nem használható a megadott alkalmazási területétől eltérő módon, különösen repülőgépekben vagy bármi más légi közlekedési módokban.
- A kültéri alkalmazásokra csak akkor van lehetőség, ha az eszköz nincs közvetlenül kitéve (tenger)víznek, hónak, jégnek, napsugárzásnak vagy agresszív gázoknak, valamint biztosított, hogy a környezeti körülmények mindenkor az adatlapnak megfelelő küszöbértékeken belül maradnak.
- Vigyázat: Hálózati feszültség!
- A beszerelést kizárólag az erre jogosult szakember végezheti. Beszereléskor kérjük, figyeljen az összes érvényes törvényi vagy intézményi előírásra.
- Biztosítsa a hajtómű védelmét nedvesség ellen. Kültéri alkalmazásokhoz nem alkalmas.
- Bizonyosodjon meg arról, hogy hajtómű házában lévő kábel tehermentesítő egység megfelelően működik.
- Telepítés után a telepítési munkálatokat végző személy köteles megbizonyosodni a megfelelő működésről.
- A készüléket kizárólag a gyártás helyén szabad felnyitni. Nem tartalmaz olyan alkatrészeket, melyet a felhasználó cserélhet ki vagy szerelhet meg.
- A készülék elektromos alkatrészeket tartalmaz és tilos a háztartási hulladékkal együtt kiselejtezni. Vegyen figyelembe minden helyileg érvényes előírást és követelményt.

## Termékjellemzők

## Egyszerű közvetlen felszerelés

Egyszerű közvetlen felszerelés a golyócsapra egyetlen csavarral. A beszerelés iránya a golyócsaphoz képest 90°-os lépésekben kiválasztható.

## Kézi felülbírálás

Manuális felülíráshoz használja a kart (a fogaskerekek nem rögzülnek mindaddig, míg az önrögző kar le van nyomva).

## Magas funkcionalitású megbízhatóság

A végállások elérését követően a hajtómű automatikusan kikapcsol. Impulzus időtartama  $\geq 0,5$  s

## Elektromos beszerelés

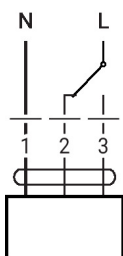


Vigyázat: Hálózati feszültség!

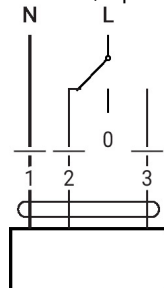
## Vezetékszínek:

- 1 = kék
- 2 = barna
- 3 = fehér

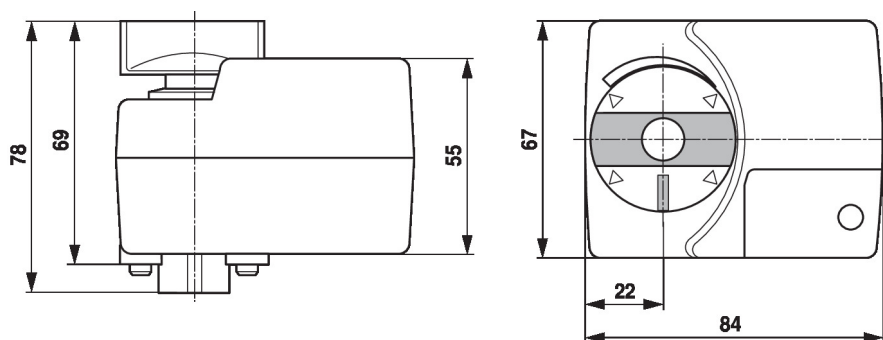
AC 230 V, nyit/zár (kétvezetékes)



AC 230 V, 3 pontos



1	2	3	
			A - AB = 100%
			stop
			A - AB = 0%

**Méreték**

**További dokumentáció**

- Teljes termékválaszték vizes alkalmazásokhoz
- Adatlapok golyóscsapokhoz
- Beszerelési útmutatók hajtóművekhez és/vagy golyóscsapokhoz
- Általános megjegyzések a projekttervezéshez