

Folytonos működésű zsaluzogató hajtómű, épületgépészeti alkalmazásra

- Maximális zsaluméret kb. 0.4 m²
- Hajtómű forgatónyomatéka 2 Nm
- Névleges feszültség AC/DC 24 V
- Vezérlés moduláló 2...10 V
- Állásvisszajelzés 2...10 V
- Hajtómű futásideje 35 s
- Mechanikus kapcsolódás Alakzárás 8x8 mm



Műszaki adatok

Elektromos adatok	Névleges feszültség	AC/DC 24 V
	Névleges feszültséghez tartozó frekvencia	50/60 Hz
	Névleges feszültségtartomány	AC 19.2...28.8 V / DC 19.2...28.8 V
	Energiafogyasztás működés alatt	1.5 W
	Energiafogyasztás nyugalmi helyzetben	0.4 W
	Áramfelvétel vezeték-méretezéshez	3 VA
	Tápellátás/vezérlés csatlakozása	Kábel 1 m, 4x 0.75 mm ²
	Párhuzamos működés	Igen (vegye figyelembe a teljesítményadatokat)
	Működési adatok	Hajtómű forgatónyomatéka
Y működési tartomány		2...10 V
Bemeneti ellenállás		100 kΩ
U pozíció-visszajelzés		2...10 V
U pozíció-visszajelzés megjegyzés		Max. 1 mA
Pozíció pontossága		±5%
Hajtómű mozgásiránya		választható 0/1 kapcsolóval
Hajtómű mozgásiránya megjegyzés		Y = 0 V: A kapcsoló 0 (óramutató járásával ellentétes forgás) / 1 (óramutató járásával megegyező forgás) pozíciójánál
Kézi felülbírállás		lezárható nyomógombbal
Elfordulási szög		Max. 95°
Elfordulási szög megjegyzés		mindkét oldalon korlátozható, mechanikusan beállítható végállásűtközőkkel
Hajtómű futásideje		35 s / 90°
A hajtómű hangteljesítményszintje		40 dB(A)
Mechanikus kapcsolódás		Alakzárás 8x8 mm
Pozíciójelzés	Mechanikus, dugaszolható	
Biztonsági adatok	IEC/EN érintésvédelmi osztály	III, Földetlen érintésvédelmi törpefeszültség (SELV)
	Tápforrás UL	Class 2 Supply
	IEC/EN védelmi szint	IP54
	NEMA/UL védelmi szint	NEMA 2
	Burkolat	UL 2-es burkolattípus
	EMC	CE a 2014/30/EU alapján
	Kisfeszültségű irányelv	CE a 2006/95/EK alapján
	IEC/EN tanúsítvány	IEC/EN 60730-1 és IEC/EN 60730-2-14

Műszaki adatok

Biztonsági adatok	UL Approval	cULus az UL60730-1A, UL60730-2-14 and CAN/CSA E60730-1 szerint A hajtómű UL jelölése függ a használati helyszíntől, és a készülék UL kompatibilitásától.
	Higiéniai teszt	A VDI 6022 1. rész / SWKI VA 104-01 szerint, tisztítható és fertőtleníthető, alacsony kibocsátású
	Művelet típusa	1. típus
	Tápellátás/vezérlés névleges impulzus-feszültsége	0.8 kV
	Szennyezési szint	3
	Környezeti páratartalom	Max. 95% RH, nem kondenzálódó
	Környezeti hőmérséklet	-30...50°C [-22...122°F]
	Tárolási hőmérséklet	-40...80°C [-40...176°F]
	Karbantartási igény	karbantartásmentes
Tömeg	Tömeg	0.49 kg

Biztonsági megjegyzések


- Ez az eszköz helyhez kötött fűtő-, szellőző- és légkondicionáló rendszerekhez készült, és nem használható a megadott alkalmazási területétől eltérő módon, különösen repülőgépekben vagy bármi más légi közlekedési módokban.
- A kültéri alkalmazásokra csak akkor van lehetőség, ha az eszköz nincs közvetlenül kitéve (tenger)víznek, hónak, jégnek, napsugárzásnak vagy agresszív gázoknak, valamint biztosított, hogy a környezeti körülmények mindenkor az adatlapnak megfelelő küszöbértékeken belül maradnak.
- Vigyázat: Hálózati feszültség!
- A beszerelést kizárólag az erre jogosult szakszemélyzet végezheti. Beszereléskor kérjük, figyeljen az összes érvényes törvényi vagy intézményi előírásra.
- A készüléket kizárólag a gyártás helyén szabad felnyitni. Nem tartalmaz olyan alkatrészeket, melyet a felhasználó cserélhet ki vagy szerelhet meg.
- A kábeleket tilos eltávolítani a készülékből.
- A forgatónyomaték-igény kiszámításához be kell tartani a zsalugyártók keresztmetszetre és szerkezetre, valamint a beszerelési helyzetre és szellőzésre vonatkozó specifikációit.
- A készülék elektromos alkatrészeket tartalmaz és tilos a háztartási hulladékkal együtt kiselejtezni. Vegyen figyelembe minden helyileg érvényes előírást és követelményt.

Termékjellemzők

Üzem mód	A hajtómű 0...10 V feszültségű, szabványos vezérlő jellel van csatlakoztatva, és a vezérlő jel által megadott helyzetbe mozog. A mért U feszültség a zsalu 0...100%-os pozíciójának elektromos kijelzését szolgálja, valamint más hajtóművek vezérlő jeleként is szolgálhat.
Egyszerű közvetlen felszerelés	Egyszerű közvetlen felszerelés a zsalutengelyre az alakzáró tengelyüreg segítségével. Az alkalmazás céljából csavarokkal rögzítendő hajtómű csomagolása két rögzítőkapcsot tartalmaz, mindegyik oldalra telepítsen egyet-egyet.
Kézi felülbírlás	A kézi felülírás nyomógombbal megvalósítható (a fogaskerék mindaddig ki van akasztva, amíg a gombot nyomva tartják vagy zárva marad).
Beállítható elfordulási szög	Az elfordulásszög mechanikus ütközőkkel állítható be.
Magas funkcionalitású megbízhatóság	A hajtómű túlterhelésvédelemmel rendelkezik, nincs szükség végálláskapcsoló és automatikus ütközők alkalmazására, amikor eléri a végzáró elemet

Tartozékok

Elektromos tartozékok	Leírás	Típus
	Segédkapcsoló 1x SPDT felerősíthető	S1A
	Segédkapcsoló 2x SPDT felerősíthető	S2A
	Helyzetjelző potenciométer 140 Ω felerősíthető	P140A
	Helyzetjelző potenciométer 1 kΩ felerősíthető	P1000A
	Helyzetjelző potenciométer 10 kΩ felerősíthető	P10000A
	Jelátalakító feszültség/áram 100 kΩ 4...20 mA, AC/DC 24 V-os betáplálás	Z-UIC
	Pozícionáló falra rögzítéshez	SGA24
	Pozícionáló beépítési szereléshez	SGE24
	Pozícionáló első panel szereléséhez	SGF24
	Pozícionáló falra rögzítéshez	CRP24-B1
Mechanikus tartozékok	Leírás	Típus
	Tengely-meghosszabbítás 170 mm \varnothing 10 mm \varnothing 6...16 mm zsalutengelyhez	AV6-20
	Rögzítőbilincs, L 13...30 mm zsalutengelyekhez, Rögzítési tartomány \varnothing 8...12 mm, 180 mm-es elfordulásgátló szerkezet és 2 csavar tartozék	K5A
	Rögzítőbilincs, egyoldalas, Rögzítési tartomány \varnothing 6...20 mm, 20 darabos multipack csomag.	K-ELA
	Rögzítőbilincs, egyoldalas, Rögzítési tartomány \varnothing 6...10 mm, 20 darabos multipack csomag.	K-ELA10
	Rögzítőbilincs, egyoldalas, Rögzítési tartomány \varnothing 6...13 mm, 20 darabos multipack csomag.	K-ELA13
	Rögzítőbilincs, egyoldalas, Rögzítési tartomány \varnothing 6...16 mm, 20 darabos multipack csomag.	K-ELA16
	Elfordulás elleni mechanizmus 180 mm, 20 darabos multipack csomag.	Z-ARS180
	Alakzáró betét 8x8 mm, 20 darabos multipack csomag.	ZF8-LMA
	Alakzáró betét 10x10 mm, 20 darabos multipack csomag.	ZF10-LMA
	Alakzáró betét 12x12 mm, 20 darabos multipack csomag.	ZF12-LMA
	Alakzáró betét 8x8 mm, elfordulás-határolással és helyzetjelzővel, 20 darabos multipack csomag.	ZFRL8-LMA
	Alakzáró betét 10x10 mm, elfordulás-határolással és helyzetjelzővel, 20 darabos multipack csomag.	ZFRL10-LMA
	Alakzáró betét 12x12 mm, elfordulás-határolással és helyzetjelzővel, 20 darabos multipack csomag.	ZFRL12-LMA
	Helyzetjelző, 20 darabos multipack csomag.	Z-PI

Elektromos beszerelés



Megtáplálás leválasztó transzformátorról (galvanikus leválasztás).

Párhuzamosan más hajtóműveket is csatlakoztathat. Vegye figyelembe a teljesítményadatokat.

Vezetékszínek:

1 = fekete

2 = piros

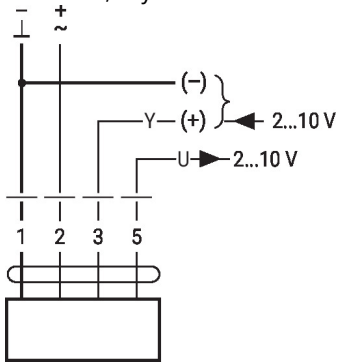
3 = fehér

5 = narancssárga

Elektromos beszerelés

Kapcsolási rajz

AC/DC 24 V, folytonos



1	2	3		
		2 V		
		10 V		

Méreték

Tengelyhossz

	Min. 20
	-

