

RetroFIT+ hajtómű forgószelepekhez és pillangószelepekhez

- Hajtómű forgatónyomatéka 20 Nm
- Névleges feszültség AC 24...240 V / DC 24...125 V
- Vezérlés nyit/zár



Műszaki adatok

Elektromos adatok	Névleges feszültség	AC 24...240 V / DC 24...125 V
	Névleges feszültséghez tartozó frekvencia	50/60 Hz
	Megjegyzés a működési tartományról	AC 19.2...264 V / DC 21.6...137.5 V
	Energiafogyasztás működés alatt	7 W
	Energiafogyasztás nyugalmi helyzetben	3 W
	Áramfelvétel vezeték-méretezéshez	18 VA
	Tápellátás/vezérlés csatlakozása	Kábel 1 m, 2x 0.75 mm ²
	Párhuzamos működés	Igen (vegye figyelembe a teljesítményadatokat)
Működési adatok	Hajtómű forgatónyomatéka	20 Nm
	Forgatónyomaték vészállás funkció esetén	20 Nm
	A vészállás funkció mozgásiránya	választható: Tápellátás nélküli NC, zárt szelep (A – AB = 0%) Tápellátás nélküli NO, nyitott szelep (A – AB = 100%)
	Kézi felülbírálás	forgatókaros és reteszelőkapcsolós változat szerint
	Hajtómű futásideje	75 s / 90°
	Vészállás funkció futásidő	<20 s @ -20...50°C / <60 s @ -30°C
	A hajtómű hangteljesítményszintje	45 dB(A)
	Pozíciójelzés	Mechanikus
	Élettartam	Min. 60'000 vészállás pozíció
	Biztonsági adatok	IEC/EN érintésvédelmi osztály
UL védelmi osztály		II, megerősített szigetelés
IEC/EN védelmi szint		IP54
NEMA/UL védelmi szint		NEMA 2
Burkolat		UL 2-es burkolattípus
EMC		CE a 2014/30/EU alapján
Kisfeszültségű irányelv		CE a 2014/35/EU alapján
IEC/EN tanúsítvány		IEC/EN 60730-1 és IEC/EN 60730-2-14
UL Approval		cULus az UL60730-1A, UL60730-2-14 and CAN/CSA E60730-1 szerint A hajtómű UL jelölése függ a használati helyszíntől, és a készülék UL kompatibilitásától.
Művelet típusa		1.AA típus
Tápellátás/vezérlés névleges impulzusfeszültsége		4 kV
Szennyezési szint		3

Műszaki adatok


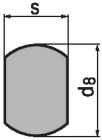

Biztonsági adatok	Környezeti páratartalom	Max. 95% RH, nem kondenzálódó
	Környezeti hőmérséklet	0...50°C [32...122°F]
	Tárolási hőmérséklet	-40...80°C [-40...176°F]
	Karbantartási igény	karbantartásmentes
Mechanikus adatok	Karimacsatlakozás	F03/F04/F05
	Tömeg	Tömeg 2.2 kg

Biztonsági megjegyzések


- Ez az eszköz helyhez kötött fűtő-, szellőző- és légkondicionáló rendszerekhez készült, és nem használható a megadott alkalmazási területétől eltérő módon, különösen repülőgépekben vagy bármi más légi közlekedési módokban.
- A kültéri alkalmazásokra csak akkor van lehetőség, ha az eszköz nincs közvetlenül kitéve (tenger)víznek, hónak, jégnek, napsugárzásnak vagy agresszív gázoknak, valamint biztosított, hogy a környezeti körülmények mindenkor az adatlapnak megfelelő küszöbértékeken belül maradnak.
- Vigyázat: Hálózati feszültség!
- A beszerelést kizárólag az erre jogosult szakszemélyzet végezheti. Beszereléskor kérjük, figyeljen az összes érvényes törvényi vagy intézményi előírásra.
- A készüléket kizárólag a gyártás helyén szabad felnyitni. Nem tartalmaz olyan alkatrészeket, melyet a felhasználó cserélhet ki vagy szerelhet meg.
- A kábeleket tilos eltávolítani a készülékből.
- A készülék elektromos alkatrészeket tartalmaz és tilos a háztartási hulladékkal együtt kiselejtezni. Vegyen figyelembe minden helyileg érvényes előírást és követelményt.

Termékjellemzők

- Üzem mód** A hajtáshoz univerzális tápegység tartozik, amely AC 24...240 V, valamint DC 24...125 V csatlakozási feszültségekre.
A hajtómű a szelepet üzemi pozícióba mozgatja, és egyúttal megfeszíti a visszahúzórugót. A tápfeszültség megszakadásakor a rugóenergia a szelepet visszafordítja a vészállásba.
- Alkalmazás** A forgó és a pillangószelepekhez melyek az alábbi mechanikai tulajdonságokkal rendelkeznek:
– ISO 5211: F03, F04, F05 (furatkör átmérő a karimán a szerelvény beszerelése céljából)
– ISO 5211: négyzet alakú, lapolt fej vagy ék alakú tengelyfej geometria
- Szelepemelő tengely** A csomagolás az alakzáró adaptert nem tartalmazza (lásd „Tartozékok”).

ZSFV-..	ZSFF-..	ZSFK-..																																						
																																								
<table border="1"> <thead> <tr> <th>Type</th> <th>s [mm]</th> </tr> </thead> <tbody> <tr><td>ZSFV-08</td><td>8</td></tr> <tr><td>ZSFV-09</td><td>9</td></tr> <tr><td>ZSFV-10</td><td>10</td></tr> <tr><td>ZSFV-11</td><td>11</td></tr> <tr><td>ZSFV-12</td><td>12</td></tr> <tr><td>ZSFV-14</td><td>14</td></tr> </tbody> </table>	Type	s [mm]	ZSFV-08	8	ZSFV-09	9	ZSFV-10	10	ZSFV-11	11	ZSFV-12	12	ZSFV-14	14	<table border="1"> <thead> <tr> <th>Type</th> <th>s [mm]</th> <th>d₈ [mm]</th> </tr> </thead> <tbody> <tr><td>ZSFF-08</td><td>8</td><td>17</td></tr> <tr><td>ZSFF-09</td><td>9</td><td>12</td></tr> <tr><td>ZSFF-10</td><td>10</td><td>17</td></tr> <tr><td>ZSFF-11</td><td>11</td><td>14</td></tr> <tr><td>ZSFF-14</td><td>14</td><td>18</td></tr> </tbody> </table>	Type	s [mm]	d ₈ [mm]	ZSFF-08	8	17	ZSFF-09	9	12	ZSFF-10	10	17	ZSFF-11	11	14	ZSFF-14	14	18	<table border="1"> <thead> <tr> <th>Type</th> <th>d₇ [mm]</th> </tr> </thead> <tbody> <tr><td>ZSFK-12</td><td>12</td></tr> <tr><td>ZSFK-14</td><td>14</td></tr> </tbody> </table>	Type	d ₇ [mm]	ZSFK-12	12	ZSFK-14	14
Type	s [mm]																																							
ZSFV-08	8																																							
ZSFV-09	9																																							
ZSFV-10	10																																							
ZSFV-11	11																																							
ZSFV-12	12																																							
ZSFV-14	14																																							
Type	s [mm]	d ₈ [mm]																																						
ZSFF-08	8	17																																						
ZSFF-09	9	12																																						
ZSFF-10	10	17																																						
ZSFF-11	11	14																																						
ZSFF-14	14	18																																						
Type	d ₇ [mm]																																							
ZSFK-12	12																																							
ZSFK-14	14																																							

- Egyszerű közvetlen felszerelés** Egyszerű közvetlen telepítés rögzítőperemmel a forgószelepre vagy pillangószelepre. A beszerelés iránya az összekötőelemhez képest 90°-os lépésekben kiválasztható.
- Kézi felülbírlás** A szelep a kézi forgatókar segítségével működtethető manuálisan, és bármely pozícióban megállítható a retesz kapcsolóval. A kioldás manuálisan vagy automatikusan történik, az üzemi feszültség alkalmazásával.

Termékjellemzők

Beállítható elfordulási szög Az elfordulásszög mechanikus ütközőkkel állítható be.

Magas funkcionalitású megbízhatóság A hajtómű túlterhelésvédelemmel rendelkezik, nincs szükség végálláskapcsoló és automatikus ütközők alkalmazására, amikor eléri a végzáró elemet

Tartozékok

Mechanikus tartozékok	Leírás	Típus
	Alakzáró adapter, négyszögletes 8x8x55 mm (HxSZxM)	ZSFV-08
	Alakzáró adapter, négyszögletes 9x9x55 mm (HxSZxM)	ZSFV-09
	Alakzáró adapter, négyszögletes 10x10x55 mm (HxSZxM)	ZSFV-10
	Alakzáró adapter, négyszögletes 11x11x55 mm (HxSZxM)	ZSFV-11
	Alakzáró adapter, négyszögletes 12x12x55 mm (HxSZxM)	ZSFV-12
	Alakzáró adapter, négyszögletes 14x14x55 mm (HxSZxM)	ZSFV-14
	Alakzáró adapter lapolt fejjel 8x \emptyset 17x55 mm (SZx \emptyset xM)	ZSFF-08
	Alakzáró adapter lapolt fejjel 9x \emptyset 12x55 mm (SZx \emptyset xM)	ZSFF-09
	Alakzáró adapter lapolt fejjel 10x \emptyset 17x55 mm (SZx \emptyset xM)	ZSFF-10
	Alakzáró adapter lapolt fejjel 11x \emptyset 14x55 mm (SZx \emptyset xM)	ZSFF-11
	Alakzáró adapter lapolt fejjel 14x \emptyset 18x55 mm (SZx \emptyset xM)	ZSFF-14
	Alakzáró adapter, ékhorony \emptyset 12x4x55 mm (\emptyset xSzxM)	ZSFK-12
	Alakzáró adapter, ékhorony \emptyset 14x5x55 mm (\emptyset xSzxM)	ZSFK-14

Elektromos beszerelés


Vigyázat: Hálózati feszültség!

Párhuzamosan más hajtóműveket is csatlakoztathat. Vegye figyelembe a teljesítményadatokat.

Vezetékszínek:

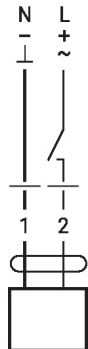
1 = kék

2 = barna

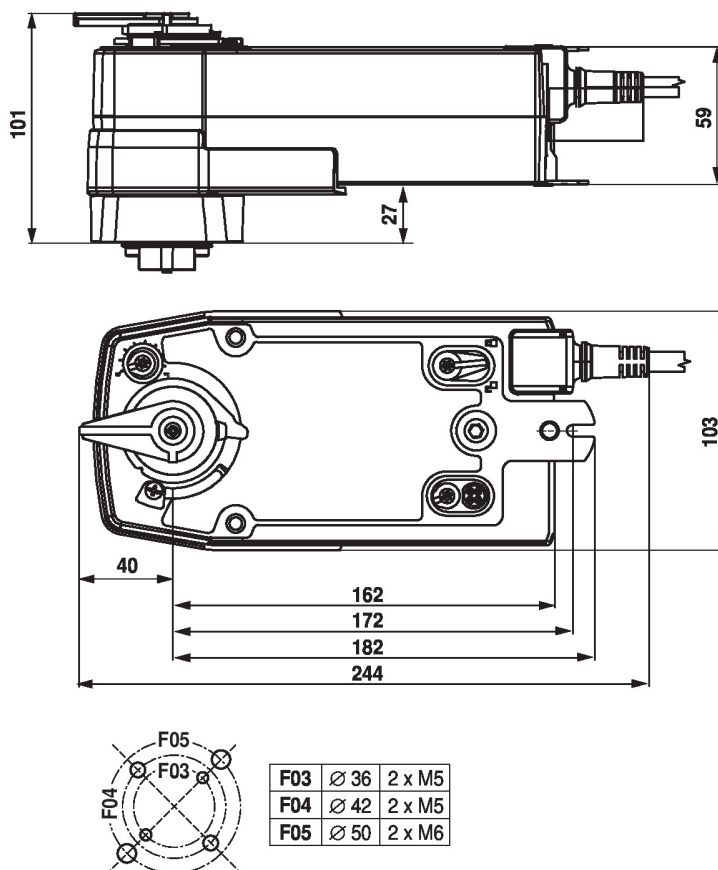
Kapcsolási rajz

AC 24...240 V / DC 24...125 V, nyit/

zár



Méretek



További dokumentáció

- Általános megjegyzések a projekttervezéshez