

Forgóhajtómű vészleállás funkcióval golyóscsapokhoz és pillangószelepekhez

- Hajtómű forgatónyomatéka 20 Nm
- Névleges feszültség AC 24...240 V / DC 24...125 V
- Vezérlés nyit/zár
- Nyitott feszültségmentesség (NO)



## Műszaki adatok

<b>Elektromos adatok</b>	Névleges feszültség	AC 24...240 V / DC 24...125 V
	Névleges feszültséghez tartozó frekvencia	50/60 Hz
	Névleges feszültségtartomány	AC 19.2...264 V / DC 21.6...137.5 V
	Energiafogyasztás működés alatt	7 W
	Energiafogyasztás nyugalmi helyzetben	3.5 W
	Áramfelvétel vezeték-méretezéshez	18 VA
	Tápellátás/vezérlés csatlakozása	Kábel 1 m, 2x 0.75 mm <sup>2</sup>
	Párhuzamos működés	Igen (vegye figyelembe a teljesítményadatokat)
<b>Működési adatok</b>	Hajtómű forgatónyomatéka	20 Nm
	Forgatónyomaték vészleállás funkció esetén	20 Nm
	A vészleállás funkció mozgásiránya	Tápellátás nélküli NO, nyitott szelep (A - AB = 100%)
	Hajtómű mozgásiránya megjegyzés	L furatos szelepeknél (A - AB = 0%)
	Kézi felülbírálás	forgatókaros és reteszelőkapcsolós változat szerint
	Hajtómű futásideje	75 s / 90°
	Vészleállás funkció futásidő	<20 s @ -20...50°C / <60 s @ -30°C
	A hajtómű hangteljesítményszintje	45 dB(A)
	Pozíciójelzés	Mechanikus
	Élettartam	Min. 60'000 vészleállás pozíció
<b>Biztonsági adatok</b>	IEC/EN érintésvédelmi osztály	II, megerősített szigetelés
	UL védelmi osztály	II, megerősített szigetelés
	IEC/EN védelmi szint	IP54
	NEMA/UL védelmi szint	NEMA 2
	Burkolat	UL 2-es burkolattípus
	EMC	CE a 2014/30/EU alapján
	Kisfeszültségű irányelv	CE a 2014/35/EU alapján
	IEC/EN tanúsítvány	IEC/EN 60730-1 és IEC/EN 60730-2-14
	UL Approval	cULus az UL60730-1A, UL60730-2-14 and CAN/CSA E60730-1 szerint A hajtómű UL jelölése függ a használati helyszíntől, és a készülék UL kompatibilitásától.
	Művelet típusa	1.AA típus
	Tápellátás/vezérlés névleges impulzus-feszültsége	4 kV

## Műszaki adatok

<b>Biztonsági adatok</b>	Szennyezési szint	3
	Környezeti páratartalom	Max. 95% RH, nem kondenzálódó
	Környezeti hőmérséklet	-30...50°C [-22...122°F]
	Tárolási hőmérséklet	-40...80°C [-40...176°F]
	Karbantartási igény	karbantartásmentes
<b>Mechanikus adatok</b>	Karimacsatlakozás	F05
	<b>Tömeg</b>	Tömeg

## Biztonsági megjegyzések



- Ez az eszköz helyhez kötött fűtő-, szellőző- és légkondicionáló rendszerekhez készült, és nem használható a megadott alkalmazási területétől eltérő módon, különösen repülőgépekben vagy bármi más légi közlekedési módokban.
- A kültéri alkalmazásokra csak akkor van lehetőség, ha az eszköz nincs közvetlenül kitéve (tenger)víznek, hónak, jégnek, napsugárzásnak vagy agresszív gázoknak, valamint biztosított, hogy a környezeti körülmények mindenkor az adatlapnak megfelelő küszöbértékekben belül maradnak.
- Vigyázat: Hálózati feszültség!
- A beszerelést kizárólag az erre jogosult szakember végezheti. Beszereléskor kérjük, figyeljen az összes érvényes törvényi vagy intézményi előírásra.
- A készüléket kizárólag a gyártás helyén szabad felnyitni. Nem tartalmaz olyan alkatrészeket, melyet a felhasználó cserélhet ki vagy szerelhet meg.
- A kábeleket tilos eltávolítani a készülékből.
- A készülék elektromos alkatrészeket tartalmaz és tilos a háztartási hulladékkal együtt kiselejtezni. Vegyen figyelembe minden helyileg érvényes előírást és követelményt.

## Termékjellemzők

<b>Üzem mód</b>	A hajtáshoz univerzális tápegység tartozik, amely AC 24...240 V, valamint DC 24...125 V csatlakozási feszültségekre. A hajtómű a szelepet üzemi pozícióba mozgatja, és egyúttal megfeszíti a visszahúzórugót. A tápfeszültség megszakadásakor a rugóenergia a szelepet visszafordítja a vészállásba.
<b>Egyszerű közvetlen felszerelés</b>	Egyszerű közvetlen telepítés rögzítőperemmel a forgószelepre vagy pillangószelepre. A beszerelés iránya az összekötőelemhez képest 90°-os lépésekben kiválasztható.
<b>Kézi felülbírálás</b>	A szelep a kézi forgatókar segítségével működtethető manuálisan, és bármely pozícióban megállítható a retesz kapcsolóval. A kioldás manuálisan vagy automatikusan történik, az üzemi feszültség alkalmazásával.
<b>Beállítható elfordulási szög</b>	Az elfordulásszög mechanikus ütközőkkel állítható be.
<b>Magas funkcionalitású megbízhatóság</b>	A hajtómű túlterhelésvédelemmel rendelkezik, nincs szükség végálláskapcsoló és automatikus ütközők alkalmazására, amikor eléri a végzáró elemet

## Elektromos beszerelés



**Vigyázat: Hálózati feszültség!**  
Párhuzamosan más hajtóműveket is csatlakoztathat. Vegye figyelembe a teljesítményadatokat.

## Vezetékszín:

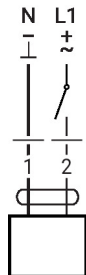
- 1 = kék
- 2 = barna

## Elektromos beszerelés

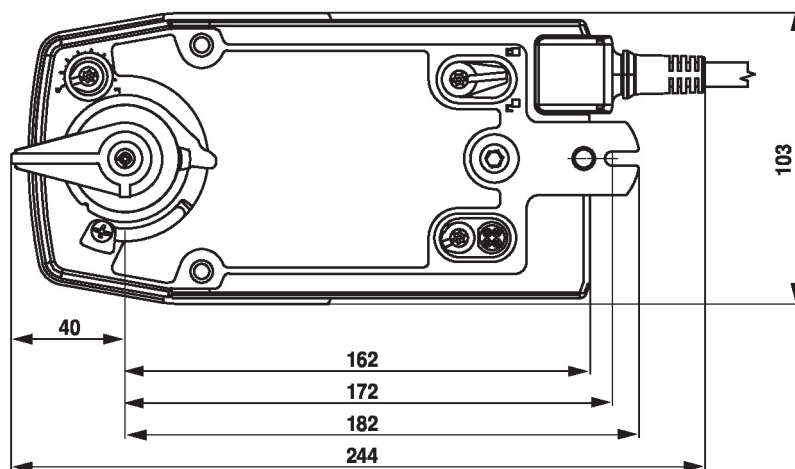
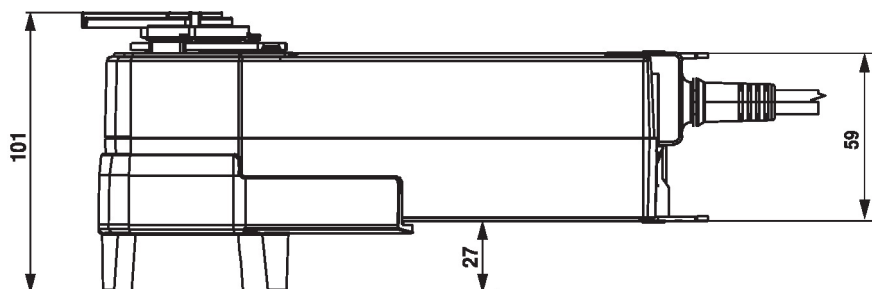
## Kapcsolási rajz

AC 24...240 V / DC 24...125 V, nyit/

zár



## Méretek



## További dokumentáció

- Teljes termékválaszték vizes alkalmazásokhoz
- Adatlapok forgó csapokhoz és pillangószelepekhez
- Beszerelési útmutatók hajtóművekhez és/vagy forgócsapokhoz és pillangószelepekhez
- Általános megjegyzések a projekttervezéshez