

Kommunikációképes forgóhajtómű vészállás funkcióval golyóscsapokhoz

- Hajtómű forgatónyomatéka 20 Nm
- Névleges feszültség AC/DC 24 V
- Vezérlés moduláló, kommunikációképes, hibrid
- Zárt feszültségmentesség (NC)
- Érzékelőjelek átalakítása
- Kommunikáció BACnet MS/TP-n, Modbus RTU-n, Belimo MP Bus-on vagy hagyományos vezérlésen keresztül.



Műszaki adatok

Elektromos adatok	Névleges feszültség	AC/DC 24 V
	Névleges feszültséghez tartozó frekvencia	50/60 Hz
	Névleges feszültségtartomány	AC 19.2...28.8 V / DC 21.6...28.8 V
	Energiafogyasztás működés alatt	8.5 W
	Energiafogyasztás nyugalmi helyzetben	3.5 W
	Áramfelvétel vezeték-méretezéshez	11 VA
	Tápellátás/vezérlés csatlakozása	Kábel 1 m, 6x 0.75 mm ²
Adatbusz kommunikáció	Kommunikatív vezérlés	BACnet MS/TP Modbus RTU (gyári beállítás) MP-Bus
	Csomópontok száma	BACnet / Modbus lásd az illesztőfelület leírást MP-Bus max. 8
Működési adatok	Hajtómű forgatónyomatéka	20 Nm
	Forgatónyomaték vészállás funkció esetén	20 Nm
	Y működési tartomány	2...10 V
	Y működési tartomány változtatható	0.5...10 V
	U pozíció-visszajelzés	2...10 V
	U pozíció-visszajelzés megjegyzés	Max. 1 mA
	U pozíció-visszajelzés változtatható	Kezdő pont 0,5...8 V Végpont 2...10 V
	Pozíció pontossága	±5%
	Hajtómű mozgásiránya	Y = 0 (0 V = A – AB = 0%)
	A vészállás funkció mozgásiránya	Tápellátás nélküli NC, zárt szelep (A – AB = 0%)
	Hajtómű mozgásiránya megjegyzés	L furatos szelepeknél (A - AB = 100%)
	Kézi felülbírálás	forgatókaros és reteszelőkapcsolós változat szerint
	Hajtómű futásideje	90 s / 90°
	Motor futásidő változtatható	70...220 s
	Vészállás funkció futásidő	<20 s @ -20...50°C / <60 s @ -30°C
	A hajtómű hangteljesítményszintje	45 dB(A)
Beállítási tartománya adaptálása	manuális (az első bekapcsoláskor automatikus)	
Adaptációs beállítási tartomány változtatható	Nincs művelet Adaptáció bekapcsoláskor Adaptáció a kézi hajtókar használatát követően	

Műszaki adatok

Működési adatok	Vezérlés felülbírálása, vezérlés busz kommunikációval	MAX (maximum pozíció) = 100% MIN (minimum pozíció) = 0% ZS (közbenső helyzet) = 50%
	Felülbíráló vezérlés változtatható	MAX = (MIN + 33%)...100% MIN = 0%...(MAX - 33%) ZS = MIN...MAX
	Pozíciójelzés	Mechanikus
	Élettartam	Min. 60'000 vészállás pozíció
Biztonsági adatok	IEC/EN érintésvédelmi osztály	III, Földeletlen érintésvédelmi törpefeszültség (SELV)
	Tápforrás UL	Class 2 Supply
	IEC/EN védelmi szint	IP54
	NEMA/UL védelmi szint	NEMA 2
	Ház	UL Enclosure Type 2
	EMC	CE a 2014/30/EU alapján
	IEC/EN tanúsítvány	IEC/EN 60730-1 és IEC/EN 60730-2-14
	UL Approval	cULus az UL60730-1A, UL60730-2-14 and CAN/CSA E60730-1 szerint A hajtómű UL jelölése függ a használati helyszíntől, és a készülék UL kompatibilitásától.
	Művelet típusa	1.AA típus
	Tápellátás/vezérlés névleges impulzusfeszültsége	0.8 kV
	Szennyezési szint	3
	Környezeti páratartalom	Max. 95% RH, nem kondenzálódó
	Környezeti hőmérséklet	-30...50°C [-22...122°F]
	Tárolási hőmérséklet	-40...80°C [-40...176°F]
Karbantartási igény	karbantartásmentes	
Tömeg	Tömeg	2.3 kg

Biztonsági megjegyzések


- Ez az eszköz helyhez kötött fűtő-, szellőző- és légkondicionáló rendszerekhez készült, és nem használható a megadott alkalmazási területétől eltérő módon, különösen repülőgépekben vagy bármilyen más légi közlekedési módokban.
- A kültéri alkalmazásokra csak akkor van lehetőség, ha az eszköz nincs közvetlenül kitéve (tenger)víznek, hónak, jégnek, napsugárzásnak vagy agresszív gázoknak, valamint biztosított, hogy a környezeti körülmények mindenkor az adatlapnak megfelelő küszöbértékekben belül maradnak.
- A beszerelést kizárólag az erre jogosult szakszemélyzet végezheti. Beszereléskor kérjük, figyeljen az összes érvényes törvényi vagy intézményi előírásra.
- A készüléket kizárólag a gyártás helyén szabad felnyitni. Nem tartalmaz olyan alkatrészeket, melyet a felhasználó cserélhet ki vagy szerelhet meg.
- A kábeleket tilos eltávolítani a készülékből.
- A készülék elektromos alkatrészeket tartalmaz és tilos a háztartási hulladékkal együtt kiselejtezni. Vegyen figyelembe minden helyileg érvényes előírást és követelményt.

Termékjellemzők

Üzem mód	A hajtómű integrált interfésszel van ellátva a BACnet MS/TP, Modbus RTU és MP-Bus rendszerekhez. Fogadja a digitális vezérlőjelet a vezérlőrendszerrel, és visszaadja az aktuális állapotot.
Szenzorok jelátalakítója	Érintkező csatlakoztatási lehetőségek (passzív, aktív vagy kapcsolóérintkező). Ennek következtében az érzékelő analóg jele könnyen digitalizálható és továbbítható a bus rendszerhez: BACnet, Modbus vagy MP-Bus.
Paraméterezhető hajtóművek	<p>A gyári beállítások lefedik a legtöbb alkalmazást. Az egyes paraméterek a Belimo Assistant 2 vagy a ZTH EU segítségével módosíthatók.</p> <p>A busz rendszer kommunikációs paramétereit (cím, átviteli sebesség, stb.) a ZTH EU egység tartalmazza. Amennyiben az áramforrás csatlakoztatásakor a hajtóművön lévő „Address” (cím) gombot lenyomva tartja, a rendszer a kommunikációs paramétereket a gyári beállítás értékeire állítja.</p> <p>Gyors címzés: a BACnet és a Modbus címek alternatív beállításához használja a hajtómű gombjait és jelölje ki az 1...16 értékeket. A kijelölt értéket a rendszer hozzáadja az „alpcím” paraméterhez és így létrehozza a BACnet és a Modbus címet.</p>
Analóg - kommunikációs kombináció (hibrid üzem mód)	Az analóg vezérlő jelen alapuló vezérlés esetén is használhatja a BACnet vagy a Modbus interfészt a kommunikációképes állásviszajelzéshez
Egyszerű közvetlen felszerelés	Egyszerű közvetlen felszerelés a golyóscsaphoz egyetlen csavarral. A beszerelés iránya a golyóscsaphoz képest 90°-os lépésekben kiválasztható.
Kézi felülbírlás	A szelep a kézi forgatókar segítségével működtethető manuálisan, és bármely pozícióban megállítható a retesz kapcsolóval. A kioldás manuálisan vagy automatikusan történik, az üzemi feszültség alkalmazásával.
Beállítható elfordulási szög	Az elfordulásszög mechanikus ütközőkkel állítható be.
Magas funkcionalitású megbízhatóság	A hajtómű túlterhelésvédelemmel rendelkezik, nincs szükség végálláskapcsoló és automatikus ütközők alkalmazására, amikor eléri a végzáró elemet
Kiindulási helyzet	<p>A tápfeszültség első bekapcsolásakor, vagyis az első üzembe helyezés során, a hajtómű egy adaptálást végez, mely során a működési tartomány és az állásviszajelzés a mechanikus állítási tartományhoz igazodik.</p> <p>A hajtómű ezután a vezérlő jel által megadott állásba mozog.</p> <p>Gyári beállítás: Y2 (balra forgó).</p>
Adaptáció és szinkronizálás	<p>Az adaptáció manuálisan az "Adaptáció" gomb megnyomásával vagy a PC-Tool segítségével indítható. Mindkét mechanikus végállás-ütköző észlelése megtörténik az adaptálás alatt (a teljes állítási tartományban). A kézi forgatókar használata után automatikus szinkronizálás történik. A szinkronizálás az alapállásban történik (0%).</p> <p>A Belimo Assistant 2 segítségével számos beállítás elvégezhető.</p>

Tartozékok

Eszközök	Leírás	Típus
	Service-Tool, ZIP USB funkcióval, paraméterezhető és kommunikatív Belimo hajtóművekhez, VAV szabályozóhoz és HVAC teljesítmény-eszközökhöz	ZTH EU
	Szerviz eszköz vezetékes és vezeték nélküli beállításához, helyszíni üzemeltetéshez és hibaelhárításhoz.	Belimo Assistant 2
	Adapter Service-Tool ZTH-hez	MFT-C
	Csatlakozókábel 5 m, A: RJ11 6/4 ZTH EU, B: 6-tűs szervizcsatlakozóra csatlakoztatáshoz	ZK1-GEN
	Csatlakozókábel 5 m, A: RJ11 6/4 ZTH EU, B: szabad vezeték vég MP/PP sorkapocsra csatlakozáshoz	ZK2-GEN

Elektromos beszerelés



Megtáplálás leválasztó transzformátorról (galvanikus leválasztás).

A BACnet MS/TP / Modbus RTU vezetékek kábelezését a vonatkozó RS-485 szabályok szerint kell elvégezni.

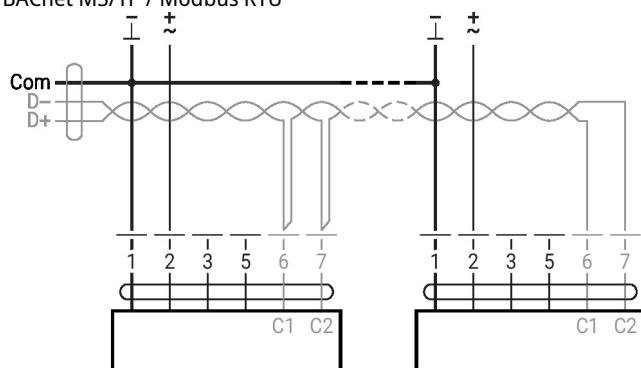
A Modbus / BACnet: a betáplálás és a kommunikáció galvanikusan nem szigeteltek. Csatlakoztassa az eszközök földelését egymáshoz.

Vezetékszínek:

- 1 = fekete
- 2 = piros
- 3 = fehér
- 5 = narancssárga
- 6 = rózsaszín
- 7 = szürke

Funkciók:

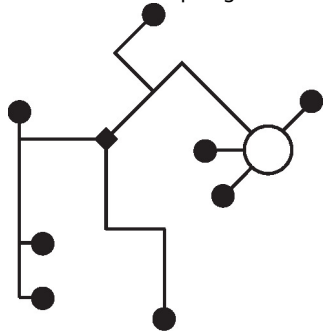
- C1 = D- = A (ér 6)
- C2 = D+ = B (ér 7)

BACnet MS/TP / Modbus RTU


További elektromos szerelések

Függvények alapértékekkel (hagyományos mód)

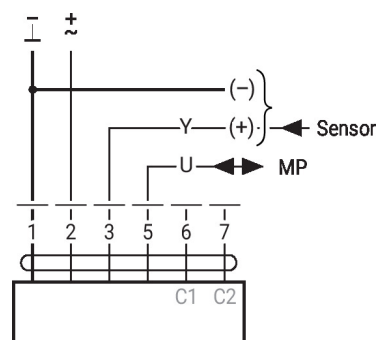
MP-Bus hálózati topológia



A hálózati topológia tekintetében nem létezik korlátozás (csillag, gyűrű, fa és ezek keveréke is engedélyezett). Betáplálás és kommunikáció egyben és ugyanazzal a 3-vezetékes kábelrel

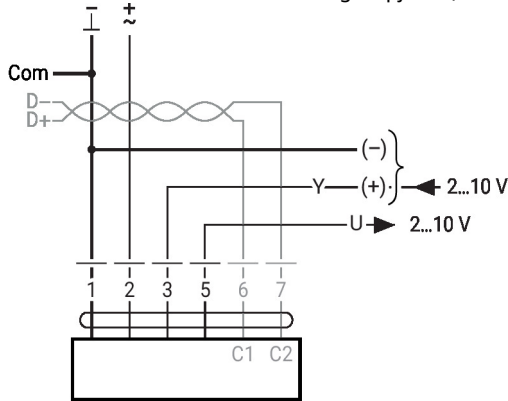
- nincs szükség árnyékolásra vagy érsodrásra
- nincs szükség végellenállásra

MP-Bus

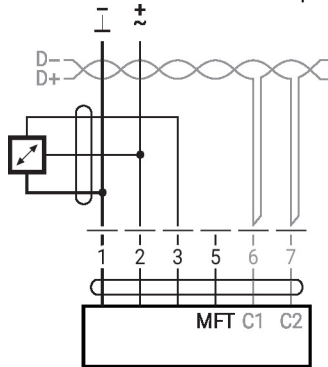


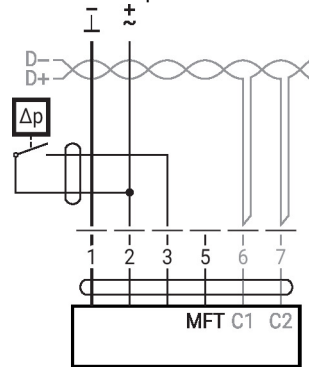
További elektromos szerelések
Funkciók speciális paraméterekkel (paraméterezés szükséges)

Modbus RTU / BACnet MS/TP analóg alapjellel (hibrid üzem)

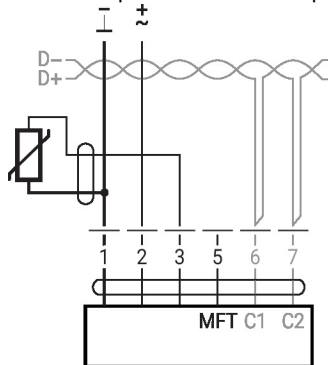

Érzékelő csatlakozása

Csatlakozás aktív érzékelőkkel, pl. 0...10 V 0...50°C esetén


 Lehetséges bemeneti
feszültségtartomány: 0...10 V
Felbontás 30 mV

 Csatlakozás kapcsolóérintkezővel, pl. Δp felügyelet

 Kapcsolóérintkező
követelményei: A
kapcsolóérintkezőnek 16 mA-es
áramot kell tudnia kapcsolni 24
V-nál.
A működési tartomány
kezdőpontját a MOD
hajtóművön kell paraméterezni
 ≥ 0.5 V értéként.

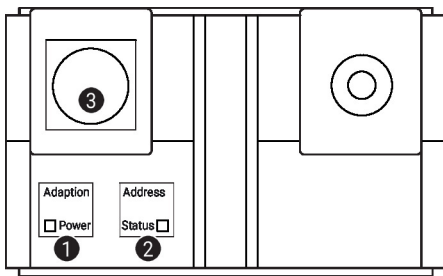
Csatlakozás passzív érzékelővel, pl. Pt1000, Ni1000, NTC



Ni1000	-28...+98°C	850...1600 Ω ²⁾
PT1000	-35...+155°C	850...1600 Ω ²⁾
NTC	-10...+160°C ¹⁾	200 Ω ...60 k Ω ²⁾

 1) típustól függően
2) A felbontás 1 ohm
Ajánlatos a mért érték
kompenzációja

Működtető vezérlőszervek és jelzőfények


1 Membránbillentyű és LED-kijelző zöld

Ki:	Nincs tápellátás vagy hibás működés
Be:	Működik
Villog:	Címzés üzemmódban: A megadott címnek (1...16) megfelelően lüktet Indításkor: Visszaáll a gyári beállításokra (Kommunikáció)
Nyomja meg a gombot:	Standard üzemmódban: Elindítja az elfordulásszög adaptálását Címzés üzemmódban: Beállított cím (1...16) megerősítése

2 Membránbillentyű és LED-kijelző sárga

Ki:	Standard üzemmód
Be:	Szinkronizálási folyamat aktív vagy a hajtómű címzés üzemmódban van (LED-kijelző zölden villog)
Vibráló:	BACnet / Modbus kommunikáció aktív
Nyomja meg a gombot:	Működik (>3 s): Címzés üzemmód be- és kikapcsolása Címzés üzemmódban: Címbeállítás többszöri megnyomással Indításkor (>5 s): Gyári beállítások visszaállítása (Kommunikáció)

3 Szervizdugasz

Paraméterezés és Service-Tool-ok csatlakoztatásához

Működtető elemek

A kézi felülírás, a reteszelő kapcsoló és a forgásirány kapcsoló elemei mindkét oldalon elérhetők

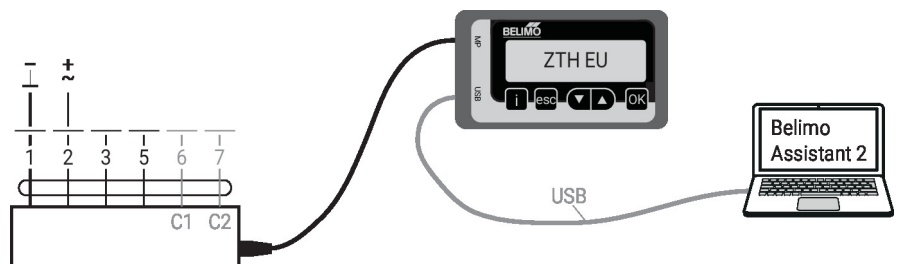
Szerviz

Gyors címezés

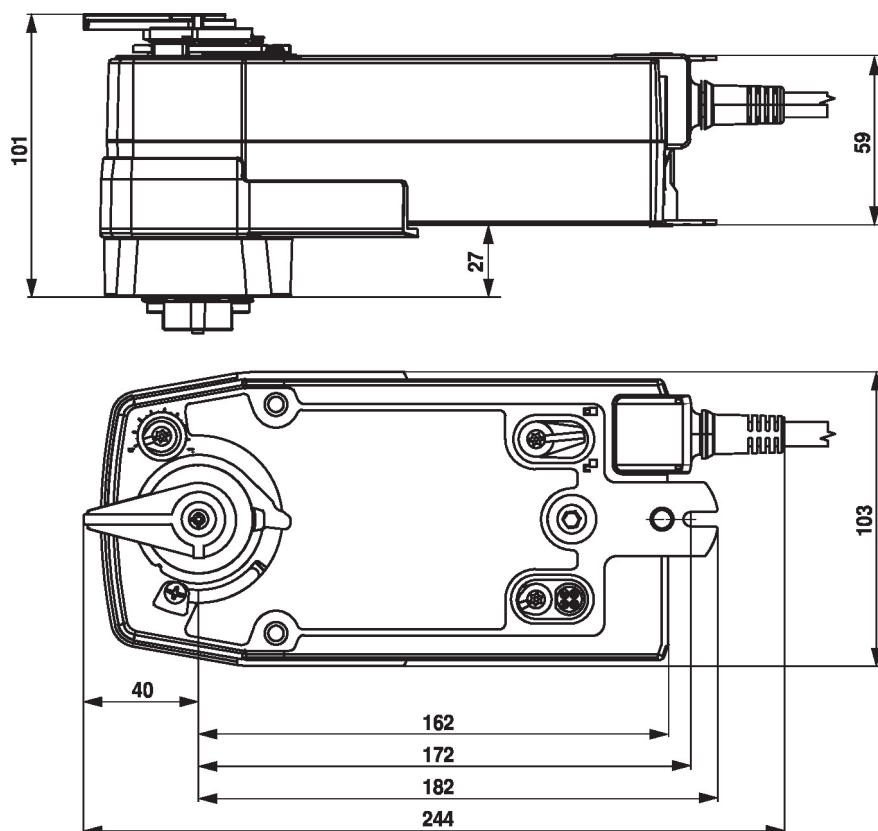
1. Nyomja meg és tartsa lenyomva a „Address” gombot, amíg a „Power” LED nem világít. A zöld „Power” LED a korábban beállított címnek megfelelően villog.
 2. Állítsa be a címet az „Address” gomb megfelelő számú megnyomásával (1...16).
 3. A LED zöld színnel villog, a megadott cím függvényében (1...16). Ha a cím helytelen, akkor a 2. lépés alapján elvégezheti a visszaállítást.
 4. A cím megerősítéséhez nyomja meg a zöld „Adaptálás” gombot.
- Ha a címet 60 másodpercen belül nem erősítik meg, a címzési eljárás befejeződik. Bármilyen elkezdett címmódosítás törlésre kerül.
- A kialakult BACnet MS/TP és Modbus RTU cím a következőkből áll össze: alapcím plusz rövid cím (például 100+7=107).

Vezetékes csatlakozás

Az eszközt a ZTH EU a szervizaljzaton keresztül paraméterezheti.
A bővített paraméterezéshez a Belimo Assistant 2 csatlakoztatható.



Méretek



További dokumentáció

- Szerszámcsatlakozások
- BACnet illesztőfelület-leírás
- Modbus illesztőfelület-leírás
- MP együttműködő partnerek áttekintése
- MP szótár
- Az MP-Bus technológia bemutatása
- Teljes termékválaszték vizes alkalmazásokhoz
- Adatlapok golyóscsapokhoz
- Beszerelési útmutatók hajtóművekhez és/vagy golyóscsapokhoz
- Általános megjegyzések a projekttervezéshez
- Gyors útmutató – Belimo Assistant 2