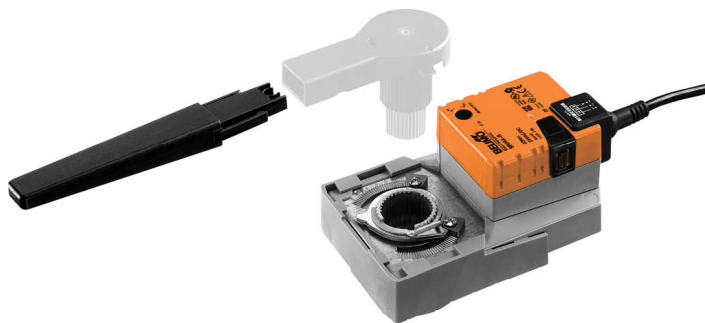


RetroFIT+ hajtómű forgószelepekhez és pillangószelepekhez

- Hajtómű forgatónyomatéka 20 Nm
- Névleges feszültség AC/DC 24 V
- Vezérlés nyit/zár, 3 pontos



Műszaki adatok

Elektromos adatok	Névleges feszültség	AC/DC 24 V
	Névleges feszültséghez tartozó frekvencia	50/60 Hz
	Megjegyzés a működési tartományról	AC 19.2...28.8 V / DC 19.2...28.8 V
	Energiafogyasztás működés alatt	2.5 W
	Energiafogyasztás nyugalmi helyzetben	0.2 W
	Áramfelvétel vezeték-méretezéshez	5.5 VA
	Tápellátás/vezérlés csatlakozása	Kábel 1 m, 3x 0.75 mm ²
	Párhuzamos működés	Igen (vegye figyelembe a teljesítményadatokat)
Működési adatok	Hajtómű forgatónyomatéka	20 Nm
	Kézi felülbírálás	lezárható nyomógombbal
	Hajtómű futásideje	90 s / 90°
	A hajtómű hangteljesítményszintje	45 dB(A)
	Pozíciójelzés	Mechanikus, integrált, kétszakaszos
Biztonsági adatok	IEC/EN érintésvédelmi osztály	III, Földeletlen érintésvédelmi törpefeszültség (SELV)
	Tápforrás UL	Class 2 Supply
	IEC/EN védelmi szint	IP54
	NEMA/UL védelmi szint	NEMA 2
	Burkolat	UL 2-es burkolattípus
	EMC	CE a 2014/30/EU alapján
	IEC/EN tanúsítvány	IEC/EN 60730-1 és IEC/EN 60730-2-14
	UL Approval	cULus az UL60730-1A, UL60730-2-14 and CAN/CSA E60730-1 szerint A hajtómű UL jelölése függ a használati helyszíntől, és a készülék UL kompatibilitásától.
	Művelet típusa	1. típus
	Tápellátás/vezérlés névleges impulzus-feszültsége	0.8 kV
	Szennyezési szint	3
	Környezeti páratartalom	Max. 95% RH, nem kondenzálódó
	Környezeti hőmérséklet	0...50°C [32...122°F]
	Tárolási hőmérséklet	-40...80°C [-40...176°F]
	Karbantartási igény	karbantartásmentes
Mechanikus adatok	Karimacsatlakozás	F03/F04/F05
	Tömeg	Tömeg 0.91 kg

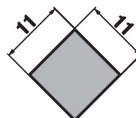
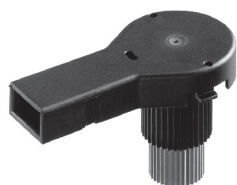
Biztonsági megjegyzések


- Ez az eszköz helyhez kötött fűtő-, szellőző- és légkondicionáló rendszerekhez készült, és nem használható a megadott alkalmazási területétől eltérő módon, különösen repülőgépekben vagy bármi más légi közlekedési módokban.
- A kültéri alkalmazásokra csak akkor van lehetőség, ha az eszköz nincs közvetlenül kitéve (tenger)víznek, hónak, jégnek, napsugárzásnak vagy agresszív gázoknak, valamint biztosított, hogy a környezeti körülmények mindenkor az adatlapnak megfelelő küszöbértékeken belül maradnak.
- A beszerelést kizárólag az erre jogosult szakszemélyzet végezheti. Beszereléskor kérjük, figyeljen az összes érvényes törvényi vagy intézményi előírásra.
- A forgásirány megváltoztatására szolgáló kapcsolót kizárólag az arra feljogosított szakemberek állíthatják. A forgásirány különösen a fagyvédelmi körben nem fordítható meg.
- Bizonyosodjon meg arról, hogy a hajtómű és az összekötőelem közötti hőmérséklet nem haladja meg az 50°C szintet.
- A készüléket kizárólag a gyártás helyén szabad felnyitni. Nem tartalmaz olyan alkatrészeket, melyet a felhasználó cserélhet ki vagy szerelhet meg.
- A kábeleket tilos eltávolítani a készülékből.
- A készülék elektromos alkatrészeket tartalmaz és tilos a háztartási hulladékkal együtt kiselejtezni. Vegyen figyelembe minden helyileg érvényes előírást és követelményt.

Termékjellemzők

Alkalmazás A forgó és a pillangószelepekhez melyek az alábbi mechanikai tulajdonságokkal rendelkeznek:
 – ISO 5211: F03, F04, F05 (furatkör átmérő a karimán a szerelvény beszerelése céljából)
 – ISO 5211: négyzet alakú, lapolt fej vagy ék alakú tengelyfej geometria

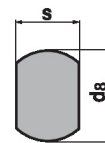
Szelepemelő tengely A csomagolás az alakzáró adaptert nem tartalmazza (lásd „Tartozékok”).



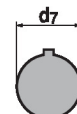
Type
ZSV-11-4K



Type	s [mm]
ZSV-08	8
ZSV-09	9
ZSV-10	10
ZSV-11	11
ZSV-12	12
ZSV-14	14



Type	s [mm]	d8 [mm]
ZSF-08	8	17
ZSF-09	9	12
ZSF-10	10	17
ZSF-11	11	14
ZSF-14	14	18



Type	d7 [mm]
ZSK-12	12
ZSK-14	14

Egyszerű közvetlen felszerelés Egyszerű közvetlen telepítés rögzítőperemmel a forgószelepre vagy pillangószelepre. A beszerelés iránya az összekötőelemhez képest 90°-os lépésekben kiválasztható.

Kézi felülbírálás A kézi felülírás nyomógombbal megvalósítható (a fogaskerék mindaddig ki van akasztva, amíg a gombot nyomva tartják vagy zárva marad).

Beállítható elfordulási szög Az elfordulásszög mechanikus ütközőkkel állítható be.

Magas funkcionalitású megbízhatóság A hajtómű túlterhelésvédelemmel rendelkezik, nincs szükség végálláskapcsoló és automatikus ütközők alkalmazására, amikor eléri a végzáró elemet

Helyzetjelzés A kétrészes pozíciójelző (kar) 70 mm-re csökkenthető, a kar elülső részét csatlakoztassa a kábelhez (kapocs).

Tartozékok

Elektromos tartozékok	Leírás	Típus
	Segédkapcsoló 1x SPDT felerősíthető	S1A
	Segédkapcsoló 2x SPDT felerősíthető	S2A
	Helyzetjelző potenciométer 140 Ω felerősíthető	P140A
	Helyzetjelző potenciométer 200 Ω felerősíthető	P200A
	Helyzetjelző potenciométer 500 Ω felerősíthető	P500A
	Helyzetjelző potenciométer 1 kΩ felerősíthető	P1000A
	Helyzetjelző potenciométer 2.8 kΩ felerősíthető	P2800A
	Helyzetjelző potenciométer 5 kΩ felerősíthető	P5000A
	Helyzetjelző potenciométer 10 kΩ felerősíthető	P10000A
Mechanikus tartozékok	Leírás	Típus
	Alakzáró adapter, négyszögletes 8x8x57 mm (HxSZxM)	ZSV-08
	Alakzáró adapter, négyszögletes 9x9x57 mm (HxSZxM)	ZSV-09
	Alakzáró adapter, négyszögletes 10x10x57 mm (HxSZxM)	ZSV-10
	Alakzáró adapter, négyszögletes 11x11x57 mm (HxSZxM)	ZSV-11
	Alakzáró adapter, négyszögletes 11x11x57 mm (HxSzxM, belső négyzetes)	ZSV-11-4K
	Alakzáró adapter, négyszögletes 12x12x57 mm (HxSZxM)	ZSV-12
	Alakzáró adapter, négyszögletes 14x14x57 mm (HxSZxM)	ZSV-14
	Alakzáró adapter lapolt fejjel 8xø17x57 mm (SZxøxM)	ZSF-08
	Alakzáró adapter lapolt fejjel 9xø12x57 mm (SZxøxM)	ZSF-09
	Alakzáró adapter lapolt fejjel 10xø17x57 mm (SZxøxM)	ZSF-10
	Alakzáró adapter lapolt fejjel 11xø14x57 mm (SZxøxM)	ZSF-11
	Alakzáró adapter lapolt fejjel 14xø18x57 mm (SZxøxM)	ZSF-14
	Alakzáró adapter, ékhorony ø12x4x57 mm (øxSzxM)	ZSK-12
	Alakzáró adapter, ékhorony ø14x5x57 mm (øxSzxM)	ZSK-14

Elektromos beszerelés



Megtáplálás leválasztó transzformátorról (galvanikus leválasztás).

Párhuzamosan más hajtóműveket is csatlakoztathat. Vegye figyelembe a teljesítményadatokat.

A forgásirány kapcsoló fedett. Gyári beállítás: forgásirány Y 2.

Vezetékszínek:

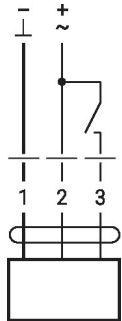
1 = fekete

2 = piros

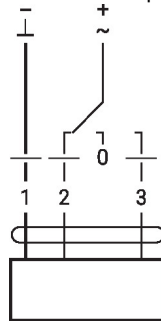
3 = fehér

Kapcsolási rajz

AC/DC 24 V, nyit/zár

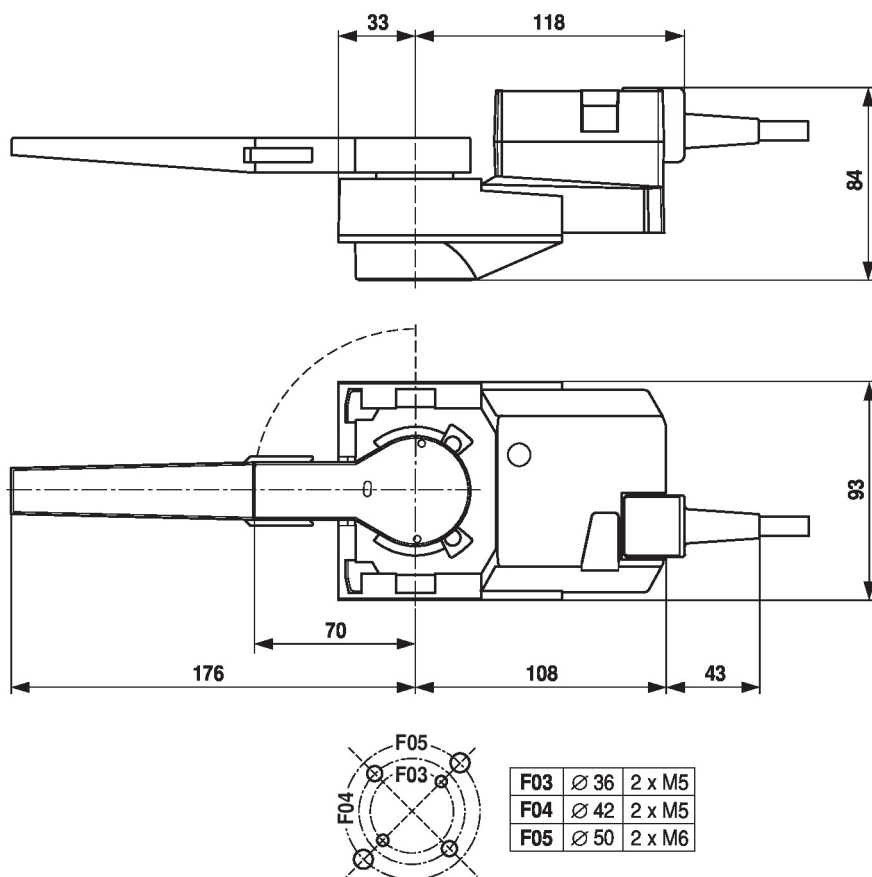


AC/DC 24 V, 3 pontos



1	2	3	
			A - AB = 0%
			A - AB = 100%
			stop
			A - AB = 100%

Méretek



További dokumentáció

- Általános megjegyzések a projekttervezéshez