

Kommunikációképes forgóhajtómű  
forgószelepekhez és pillangószelepekhez

- Hajtómű forgatónyomatéka 20 Nm
- Névleges feszültség AC/DC 24 V
- Vezérlés moduláló, kommunikációképes 2...10 V változó
- Állás visszajelzés 2...10 V változó
- Kommunikáció Belimo MP-Bus csatlakozáson keresztül
- Érzékelőjelek átalakítása



## Műszaki adatok

Elektromos adatok	Névleges feszültség	AC/DC 24 V
	Névleges feszültséghez tartozó frekvencia	50/60 Hz
	Névleges feszültségtartomány	AC 19.2...28.8 V / DC 21.6...28.8 V
	Energiafogyasztás működés alatt	3.5 W
	Energiafogyasztás nyugalmi helyzetben	1.25 W
	Áramfelvétel vezeték-méretezéshez	6 VA
	Tápellátás/vezérlés csatlakozása	Kábel 1 m, 4x 0.75 mm <sup>2</sup>
	Párhuzamos működés	Igen (vegye figyelembe a teljesítményadatokat)
Adatbusz kommunikáció	Kommunikatív vezérlés	MP-Bus
	Csomópontok száma	MP-Bus max. 8
Működési adatok	Hajtómű forgatónyomatéka	20 Nm
	Y működési tartomány	2...10 V
	Bemeneti ellenállás	100 kΩ
	Y működési tartomány változtatható	Kezdő pont 0,5...30 V Végpont 2,5...32 V
	Opcionális üzemmódok	nyit/zár 3 pontos (csak AC) Moduláló (DC 0...32 V)
	U pozíció-visszajelzés	2...10 V
	U pozíció-visszajelzés megjegyzés	Max. 0.5 mA
	U pozíció-visszajelzés változtatható	Kezdő pont 0,5...8 V Végpont 2,5...10 V
	Pozíció pontossága	±5%
	Kézi felülbírlás	lezárható nyomógombbal
	Hajtómű futásidője	90 s / 90°
	Motor futásidő változtatható	90...350 s
	A hajtómű hangteljesítményszintje	45 dB(A)
	Beállítási tartománya adaptálása	manuális (az első bekapcsoláskor automatikus)
	Adaptációs beállítási tartomány változtatható	Nincs művelet Adaptáció bekapcsoláskor Adaptálás a kézi felülbírló gomb megnyomása után
	Felülbírló vezérlés	MAX (maximum pozíció) = 100% MIN (minimum pozíció) = 0% ZS (közbenső helyzet, csak AC) = 50%
	Felülbírló vezérlés változtatható	MAX = (MIN + 33%)...100% MIN = 0%...(MAX - 33%) ZS = MIN...MAX

**Műszaki adatok**

<b>Működési adatok</b>	Pozíciójelzés	Mechanikus, integrált, kétszakaszos
<b>Biztonsági adatok</b>	IEC/EN érintésvédelmi osztály	III, Földeletlen érintésvédelmi törpefeszültség (SELV)
	Tápforrás UL	Class 2 Supply
	IEC/EN védelmi szint	IP54
	NEMA/UL védelmi szint	NEMA 2
	Ház	UL Enclosure Type 2
	EMC	CE a 2014/30/EU alapján
	IEC/EN tanúsítvány	IEC/EN 60730-1 és IEC/EN 60730-2-14
	UL Approval	cULus az UL60730-1A, UL60730-2-14 and CAN/CSA E60730-1 szerint A hajtómű UL jelölése függ a használati helyszíntől, és a készülék UL kompatibilitásától.
	Művelet típusa	1. típus
	Tápellátás/vezérlés névleges impulzusfeszültsége	0.8 kV
	Szennyezési szint	3
	Környezeti páratartalom	Max. 95% RH, nem kondenzálódó
	Környezeti hőmérséklet	-30...50°C [-22...122°F]
	Tárolási hőmérséklet	-40...80°C [-40...176°F]
Karbantartási igény	karbantartásmentes	
<b>Mechanikus adatok</b>	Karimacsatlakozás	F05
<b>Tömeg</b>	Tömeg	1.0 kg

**Biztonsági megjegyzések**


- Ez az eszköz helyhez kötött fűtő-, szellőző- és légkondicionáló rendszerekhez készült, és nem használható a megadott alkalmazási területétől eltérő módon, különösen repülőgépekben vagy bármilyen más légi közlekedési módokban.
- A kültéri alkalmazásokra csak akkor van lehetőség, ha az eszköz nincs közvetlenül kitéve (tenger)víznek, hónak, jégnek, napsugárzásnak vagy agresszív gázoknak, valamint biztosított, hogy a környezeti körülmények mindenkor az adatlapnak megfelelő küszöbértékekben maradnak.
- A beszerelést kizárólag az erre jogosult szakember végezheti. Beszereléskor kérjük, figyeljen az összes érvényes törvényi vagy intézményi előírásra.
- A forgásirány megváltoztatására szolgáló kapcsolót kizárólag az arra feljogosított szakemberek állíthatják. A forgásirány különösen a fagyvédelmi körben nem fordítható meg.
- A készüléket kizárólag a gyártás helyén szabad felnyitni. Nem tartalmaz olyan alkatrészeket, melyet a felhasználó cserélhet ki vagy szerelhet meg.
- A kábeleket tilos eltávolítani a készülékből.
- A készülék elektromos alkatrészeket tartalmaz és tilos a háztartási hulladékkal együtt kiselejtezni. Vegyen figyelembe minden helyileg érvényes előírást és követelményt.

## Termékjellemzők

<b>Üzem mód</b>	<p>Hagyományos működtetés:</p> <p>A hajtómű 0...10 V feszültségű, szabványos vezérlő jellel van csatlakoztatva, és a vezérlő jel által megadott helyzetbe mozog. Az U mérési feszültség a hajtómű 0.5...100%-os pozíciójának elektromos kijelzését szolgálja, valamint más hajtóművek vezérlő jeleként is szolgálhat.</p> <p>Bus üzemelés:</p> <p>A hajtómű az MP-Bus-on keresztül kapja a digitális vezérlő jelzést a magasabb szintű vezérlőtől, és elmozdul a meghatározott állásba. Az U csatlakozás kommunikációs illesztőfelületként működik, nem biztosítja az analóg mérési feszültséget.</p>
<b>Szenzorok jelátalakítója</b>	Érzékelő csatlakoztatási lehetőségek (passzív vagy aktív érzékelő illetve kontaktérintkező). Az MP hajtómű analóg/digitális konverterként továbbítja az érzékelők jeleit, az MP Bus-tól egy magasabb szintű rendszer felé.
<b>Paraméterezhető hajtóművek</b>	A gyári beállítások lefedik a legtöbb alkalmazást. Az egyes paraméterek a Belimo Assistant 2 vagy a ZTH EU segítségével módosíthatók.
<b>Egyszerű közvetlen felszerelés</b>	Egyszerű közvetlen telepítés rögzítőperemmel a forgószелеpre vagy pillangószелеpre. A beszerelés iránya az összekötőelemhez képest 90°-os lépésekben kiválasztható.
<b>Kézi felülbírálás</b>	A kézi felülírás nyomógombbal megvalósítható (a fogaskerék mindaddig ki van akasztva, amíg a gombot nyomva tartják vagy zárva marad).
<b>Beállítható elfordulási szög</b>	Az elfordulásszög mechanikus ütközőkkel állítható be.
<b>Magas funkcionalitású megbízhatóság</b>	A hajtómű túlterhelésvédelemmel rendelkezik, nincs szükség végálláskapcsoló és automatikus ütközők alkalmazására, amikor eléri a végzáró elemet
<b>Kiindulási helyzet</b>	<p>A tápfeszültség első bekapcsolásakor, vagyis az első üzembe helyezés során, a hajtómű egy adaptálást végez, mely során a működési tartomány és az állásvisszajelzés a mechanikus állítási tartományhoz igazodik.</p> <p>A hajtómű ezután a vezérlő jel által megadott állásba mozog.</p> <p>Gyári beállítás: Y2 (balra forgó).</p>
<b>Adaptáció és szinkronizálás</b>	<p>Az adaptálás kézzel az „Adaptálás” gomb megnyomásával vagy a Belimo Assistant 2 segítségével indítható. Az adaptálás során mindkét mechanikus végállásütközőt érzékeli a rendszer (teljes állítási tartomány).</p> <p>Az automatikus szinkronizálás a kézi felülbíráló gomb megnyomása után paraméterezhető. A szinkronizálás az alapállásban történik (0%).</p> <p>A hajtómű ezután a vezérlő jel által megadott állásba mozog.</p> <p>A Belimo Assistant 2 segítségével számos beállítás elvégezhető.</p>

## Tartozékok

Eszközök	Leírás	Típus
	Service-Tool, ZIP USB funkcióval, paraméterezhető és kommunikatív Belimo hajtóművekhez, VAV szabályozóhoz és HVAC teljesítmény-eszközökhöz	ZTH EU
	Szerviz eszköz vezetékes és vezeték nélküli beállításhoz, helyszíni üzemeltetéshez és hibaelhárításhoz.	Belimo Assistant 2
	Adapter Service-Tool ZTH-hez	MFT-C
	Csatlakozókábel 5 m, A: RJ11 6/4 ZTH EU, B: 6-tűs szervizcsatlakozóra csatlakoztatáshoz	ZK1-GEN
	Csatlakozókábel 5 m, A: RJ11 6/4 ZTH EU, B: szabad vezeték vég MP/PP sorkapocsra csatlakozáshoz	ZK2-GEN
Elektromos tartozékok	Leírás	Típus
	Segédkapcsoló 1x SPDT felerősíthető	S1A
	Segédkapcsoló 2x SPDT felerősíthető	S2A

## Tartozékok

	Leírás	Típus
	Helyzetjelző potenciométer 140 Ω felerősíthető	P140A
	Helyzetjelző potenciométer 1 kΩ felerősíthető	P1000A
	Helyzetjelző potenciométer 10 kΩ felerősíthető	P10000A
	MP-Bus tápellátás MP hajtóművekhez	ZN230-24MP
Gatewayek	Leírás	Típus
	MP gateway BACnet MS/TP-hez	UK24BAC
	MP Gateway Modbus RTU-hoz	UK24MOD

## Elektromos beszerelés



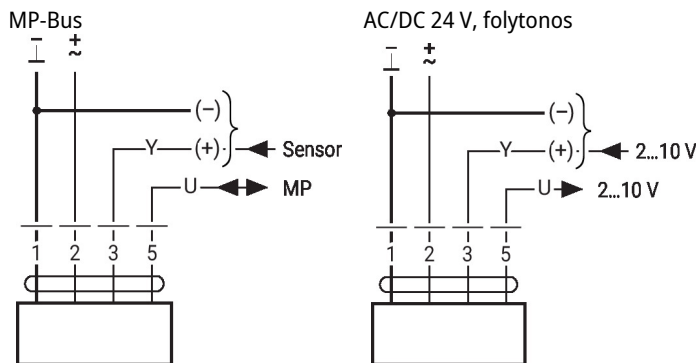
Megtáplálás leválasztó transzformátorról (galvanikus leválasztás).

Párhuzamosan más hajtóműveket is csatlakoztathat. Vegye figyelembe a teljesítményadatokat.

A forgásirány kapcsoló fedett. Gyári beállítás: forgásirány Y 2.

## Vezetékszínek:

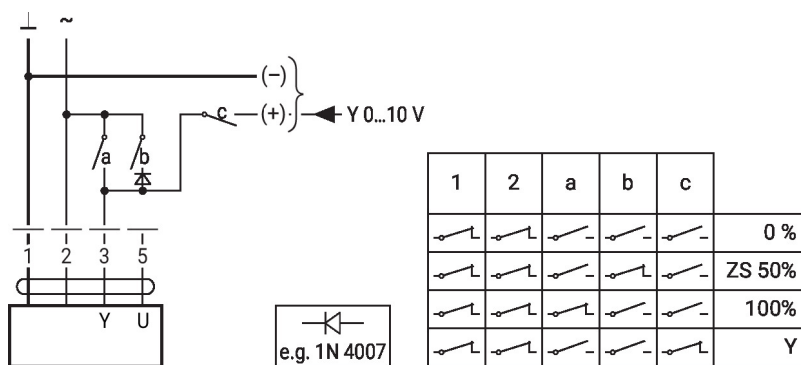
- 1 = fekete
- 2 = piros
- 3 = fehér
- 5 = narancssárga



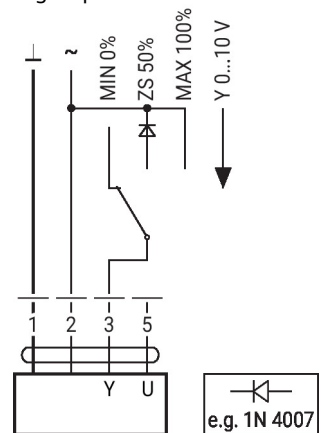
## További elektromos szerelések

## Fügvények alapértékekkel (hagyományos mód)

Túlterhelés-szabályozás és korlátozás AC 24 V relével



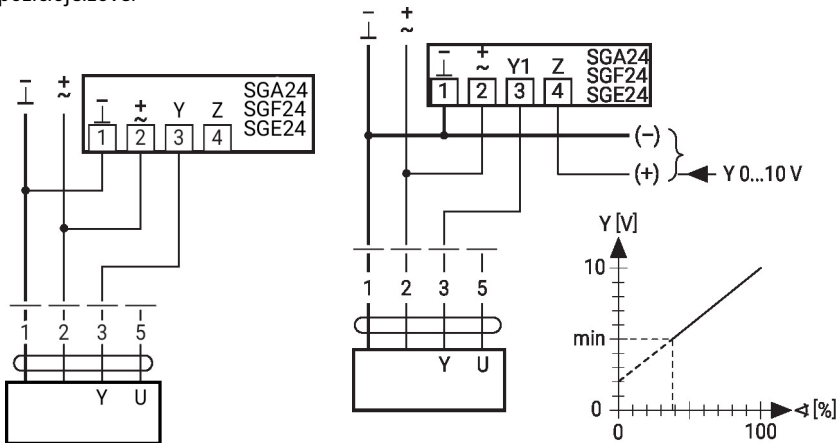
## Vezérlés felülírása AC 24 V forgókapcsolóval



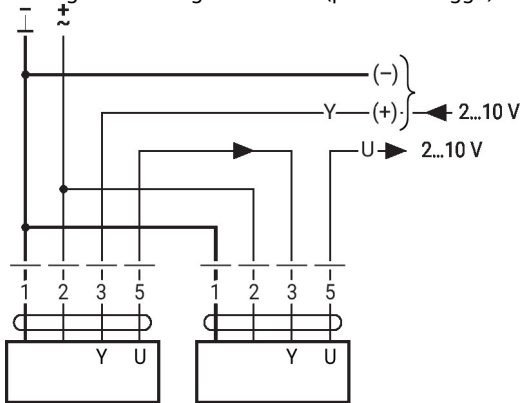
**Függvények alapértékekkel (hagyományos mód)**

0...100% távoli vezérlés SG.. pozíciójelzővel

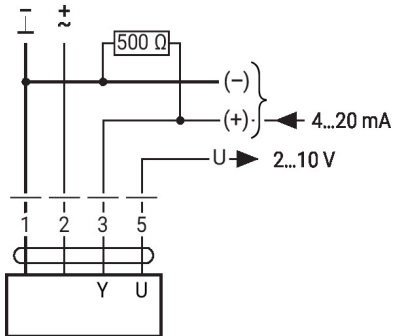
Minimum korlát SG..pozíciójelzővel



**Elsődleges/másodlagos működés (pozíciótól függő)**



**Vezérlés 4...20 mA árammal külső ellenálláson keresztül**

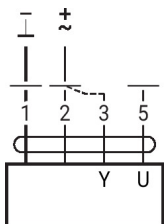


**Vigyázat:**

A működési tartományt DC 2...10 V értékre kell beállítani.

Az 500 Ω ellenállás a 4...20 mA jelet DC 2...10 V feszültségjellé alakítja át

**Működési adatok**

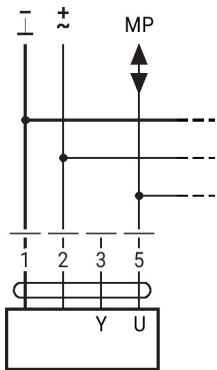


**Eljárás**

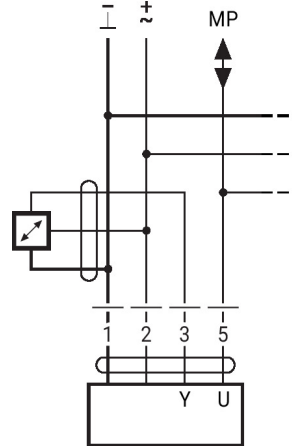
1. Csatlakoztassa a 24 V-ot az 1-es és 2-es csatlakozásra
2. Bontsa a 3-as csatlakozót:
  - L. forgásirány: a hajtómű balra forog
  - R. forgásirány: a hajtómű jobbra forog
3. 2. és 3. csatlakozó rövidzárata: - a hajtómű ellentétes irányban működik

**Függvények alapértékekkel (hagyományos mód)**

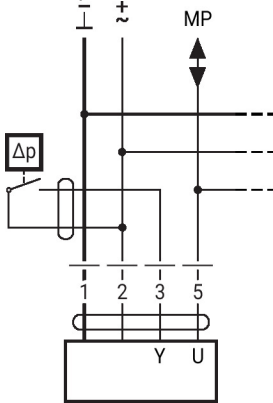
Csatlakozás az MP-Bus rendszerre



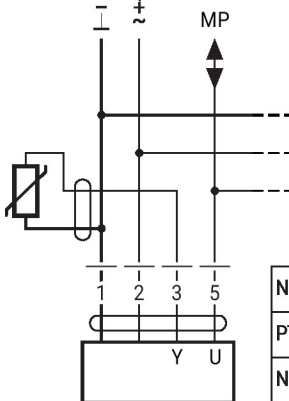
Max. 8 MP-Bus csomópont

**Aktív érzékelők csatlakoztatása**


- AC/DC 24 V-os tápellátás
- Kimenő jel 0...10 V (max. 0...32 V)
- Felbontás 30 mV

**Külső kapcsolóérintkező csatlakozása**


- Kapcsolási áram 16 mA 24 V esetén
- A működési tartomány kezdőpontját az MP hajtóműhöz kell paraméterezni  $\geq 0.5$  V értéként

**Connection of passive sensors**


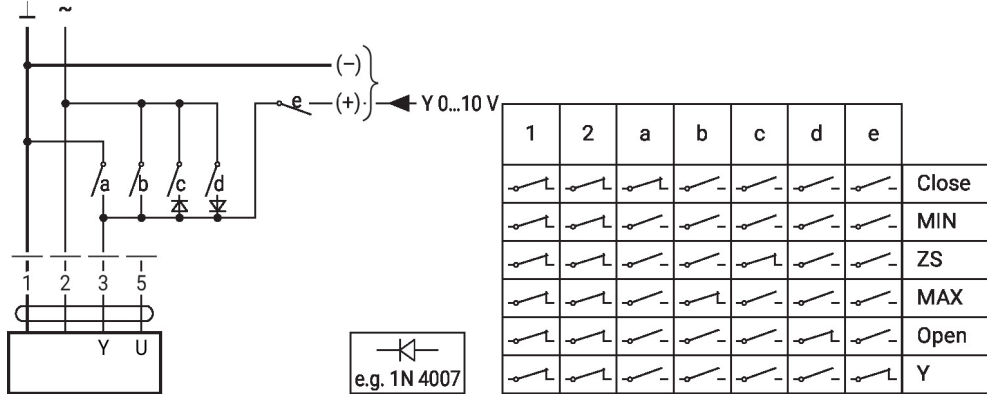
Ni1000	-28...+98°C	850...1600 Ω <sup>2)</sup>
PT1000	-35...+155°C	850...1600 Ω <sup>2)</sup>
NTC	-10...+160°C <sup>1)</sup>	200 Ω...60 kΩ <sup>2)</sup>

- 1) Depending on the type  
 2) Resolution 1 Ohm  
 Compensation of the measured value is recommended

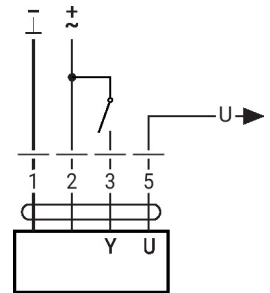
**További elektromos szerelések**

**Funkciók speciális paraméterekkel (paraméterezés szükséges)**

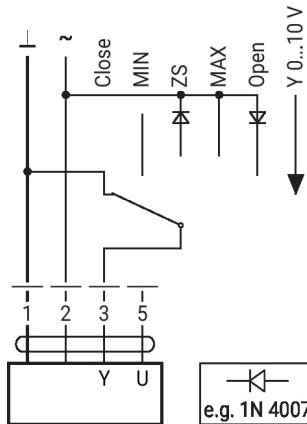
Felülbírálás és korlátozás AC 24 V relével



Vezérlés nyit/zár



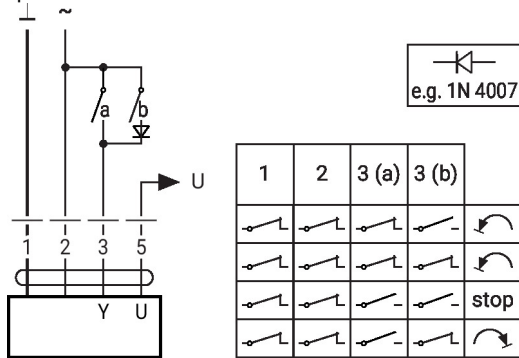
Felülbírálás és korlátozás AC 24 V forgókapcsolóval



**Vigyázat:**

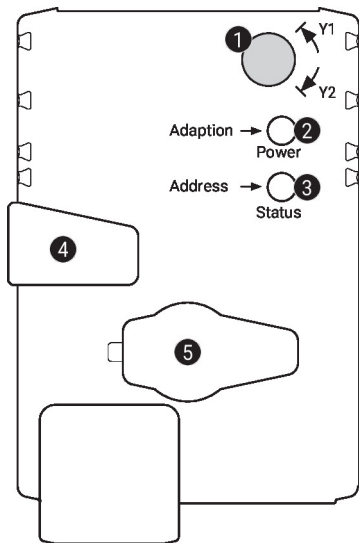
A "Zár" funkció csak akkor garantált, ha a működési tartomány kezdőpontja min. 0.5 V.

3 pontos vezérlés AC 24 V használatával



Pozícióvezérlés: 90° = 100s  
Térfogatáram-vezérlés: Vmax = 100 mp

## Működtető vezérlőszervek és jelzőfények


**1 Forgásirány kapcsoló**

Átkapcsolás: a forgásirány megváltozik

**2 Nyomógomb és zöld LED-kijelző**

Ki: nincs tápellátás vagy hibás működés

Be: működik

Nyomja meg a gombot: elindítja az elfordulásszög adaptálását és a standard módot

**3 Nyomógomb és sárga LED-kijelző**

Ki: standard mód

Be: adaptálási vagy szinkronizálási folyamat aktív

Vibrálás: MP-Bus-kommunikáció aktív

Villanás: címzési kérelem az MP klienstől

Nyomja meg a gombot: címzés megerősítése

**4 Kézi felülbíráló gomb**

Nyomja meg a gombot: a fogaskerék kiakad, a motor leáll, kézi felülírás lehetséges

Engedje el a gombot: a fogaskerék kapcsolódik, standard mód

**5 Szervizdugasz**

Paraméterezhető eszközök és Service-Toolok csatlakoztatásához

**Ellenőrizze a tápellátás csatlakozását**

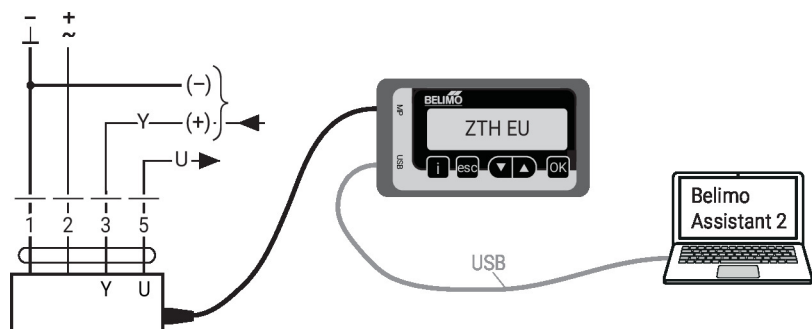
**2** Ki és **3** Be Lehetséges huzalozási hiba a tápellátásban

## Szerviz

**Vezetékes csatlakozás**

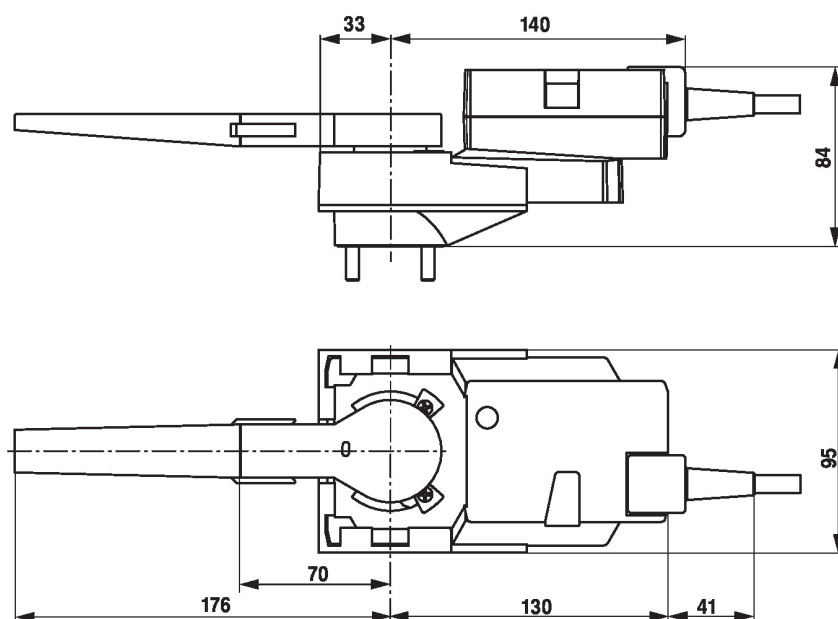
Az eszközt a ZTH EU a szervizaljazaton keresztül paraméterezheti. A bővített paraméterezéshez a Belimo Assistant 2 csatlakoztatható.

Connection ZTH EU / Belimo Assistant 2





## Méretek



## További dokumentáció

- MP együttműködő partnerek áttekintése
- Szerszámcsatlakozások
- Az MP-Bus technológia bemutatása
- Teljes termékválaszték vizes alkalmazásokhoz
- Adatlapok golyóscsapokhoz
- Beszerelési útmutatók hajtóművekhez és/vagy golyóscsapokhoz
- Általános megjegyzések a projekttervezéshez
- Gyors útmutató – Belimo Assistant 2