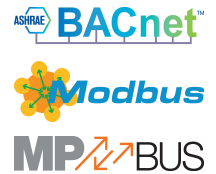
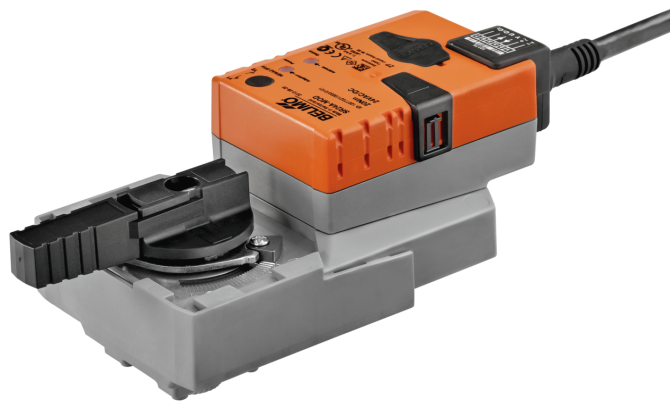


Kommunikációképes forgóhajtómű golyóscsapokhoz

- Hajtómű forgatónyomatéka 20 Nm
- Névleges feszültség AC/DC 24 V
- Vezérlés moduláló, kommunikációképes, hibrid
- Kommunikáció BACnet MS/TP-n, Modbus RTU-n, Belimo MP Bus-on vagy hagyományos vezérlésen keresztül.
- Érzékelőjelek átalakítása



## Műszaki adatok

<b>Elektromos adatok</b>	Névleges feszültség	AC/DC 24 V
	Névleges feszültséghez tartozó frekvencia	50/60 Hz
	Névleges feszültségtartomány	AC 19.2...28.8 V / DC 21.6...28.8 V
	Energiafogyasztás működés alatt	3.5 W
	Energiafogyasztás nyugalmi helyzetben	1.25 W
	Áramfelvétel vezeték-méretezéshez	6 VA
	Tápellátás/vezérlés csatlakozása	Kábel 1 m, 6x 0.75 mm <sup>2</sup>
	<b>Adatbusz kommunikáció</b>	Kommunikatív vezérlés
Csomópontok száma		BACnet / Modbus lásd az illesztőfelület leírást MP-Bus max. 8
<b>Működési adatok</b>		
Hajtómű forgatónyomatéka	20 Nm	
Y működési tartomány	2...10 V	
Y működési tartomány változtatható	0.5...10 V	
U pozíció-visszajelzés	2...10 V	
U pozíció-visszajelzés megjegyzés	Max. 1 mA	
U pozíció-visszajelzés változtatható	Kezdő pont 0,5...8 V Véggpont 2...10 V	
Pozíció pontossága	±5%	
Kézi felülbírálás	lezárható nyomógombbal	
Hajtómű futásideje	90 s / 90°	
Motor futásidő változtatható	90...350 s	
A hajtómű hangteljesítményszintje	45 dB(A)	
Beállítási tartománya adaptálása	manuális (az első bekapcsoláskor automatikus)	
Adaptációs beállítási tartomány változtatható	Nincs művelet Adaptáció bekapcsoláskor Adaptálás a kézi felülbíráló gomb megnyomása után	
Vezérlés felülbírálása, vezérlés busz kommunikációval	MAX (maximum pozíció) = 100% MIN (minimum pozíció) = 0% ZS (közbenső helyzet) = 50%	
Felülbíráló vezérlés változtatható	MAX = (MIN + 33%)...100% MIN = 0%...(MAX - 33%) ZS = MIN...MAX	
Pozíciójelzés	Mechanikus, dugaszolható	

## Műszaki adatok

<b>Biztonsági adatok</b>	IEC/EN érintésvédelmi osztály	III, Fődeletlen érintésvédelmi törpefeszültség (SELV)
	Tápforrás UL	Class 2 Supply
	IEC/EN védelmi szint	IP54
	NEMA/UL védelmi szint	NEMA 2
	Ház	UL Enclosure Type 2
	EMC	CE a 2014/30/EU alapján
	IEC/EN tanúsítvány	IEC/EN 60730-1 és IEC/EN 60730-2-14
	UL Approval	cULus az UL60730-1A, UL60730-2-14 and CAN/CSA E60730-1 szerint A hajtómű UL jelölése függ a használati helyszíntől, és a készülék UL kompatibilitásától.
	Művelet típusa	1. típus
	Tápellátás/vezérlés névleges impulzusfeszültsége	0.8 kV
	Szennyezési szint	3
	Környezeti páratartalom	Max. 95% RH, nem kondenzálódó
	Környezeti hőmérséklet	-30...50°C [-22...122°F]
	Tárolási hőmérséklet	-40...80°C [-40...176°F]
Karbantartási igény	karbantartásmentes	
<b>Tömeg</b>	Tömeg	0.96 kg

## Biztonsági megjegyzések



- Ez az eszköz helyhez kötött fűtő-, szellőző- és légkondicionáló rendszerekhez készült, és nem használható a megadott alkalmazási területétől eltérő módon, különösen repülőgépekben vagy bármi más légi közlekedési módokban.
- A kültéri alkalmazásokra csak akkor van lehetőség, ha az eszköz nincs közvetlenül kitéve (tenger)víznek, hónak, jégnek, napsugárzásnak vagy agresszív gázoknak, valamint biztosított, hogy a környezeti körülmények mindenkor az adatlapnak megfelelő küszöbértékeken belül maradnak.
- A beszerelést kizárólag az erre jogosult szakszemélyzet végezheti. Beszereléskor kérjük, figyeljen az összes érvényes törvényi vagy intézményi előírásra.
- A forgásirány megváltoztatására szolgáló kapcsolót kizárólag az arra feljogosított szakemberek állíthatják. A forgásirány különösen a fagyvédelmi körben nem fordítható meg.
- A készüléket kizárólag a gyártás helyén szabad felnyitni. Nem tartalmaz olyan alkatrészeket, melyet a felhasználó cserélhet ki vagy szerelhet meg.
- A kábeleket tilos eltávolítani a készülékből.
- A készülék elektromos alkatrészeket tartalmaz és tilos a háztartási hulladékkal együtt kiselejtezni. Vegyen figyelembe minden helyileg érvényes előírást és követelményt.

## Termékjellemzők

<b>Üzem mód</b>	A hajtómű integrált interfésszel van ellátva a BACnet MS/TP, Modbus RTU és MP-Bus rendszerekhez. Fogadja a digitális vezérlőjelet a vezérlőrendszerrel, és visszaadja az aktuális állapotot.
<b>Szenzorok jelátalakítója</b>	Érintkező csatlakoztatási lehetőségek (passzív, aktív vagy kapcsolóérintkező). Ennek következtében az érzékelő analóg jele könnyen digitalizálható és továbbítható a bus rendszerhez: BACnet, Modbus vagy MP-Bus.

**Termékjellemzők**

<b>Paraméterevezhető hajtóművek</b>	<p>A gyári beállítások lefedik a legtöbb alkalmazást. Az egyes paraméterek a Belimo Assistant 2 vagy a ZTH EU segítségével módosíthatók.</p> <p>A busz rendszer kommunikációs paramétereit (cím, átviteli sebesség, stb.) a ZTH EU egység tartalmazza. Amennyiben az áramforrás csatlakoztatásakor a hajtóművön lévő „Address” (cím) gombot lenyomva tartja, a rendszer a kommunikációs paramétereket a gyári beállítás értékeire állítja.</p> <p>Gyors címzés: a BACnet és a Modbus címek alternatív beállításához használja a hajtómű gombjait és jelölje ki az 1...16 értékeket. A kijelölt értéket a rendszer hozzáadja az „alapcím” paraméterhez és így létrehozza a BACnet és a Modbus címet.</p>
<b>Analóg - kommunikációs kombináció (hibrid üzemmód)</b>	<p>Az analóg vezérlő jelen alapuló vezérlés esetén is használhatja a BACnet vagy a Modbus interfészt a kommunikációképes állásviszajelzéshez</p>
<b>Egyszerű közvetlen felszerelés</b>	<p>Egyszerű közvetlen felszerelés a golyóscsapra egyetlen központi csavarral. Az összeszerelésre szolgáló szerszám, a helyzetjelző karban található. A beszerelés iránya a golyóscsaphoz képest 90°-os lépésekben kiválasztható.</p>
<b>Kézi felülbírlás</b>	<p>A kézi felülírás nyomógombbal megvalósítható (a fogaskerék mindaddig ki van akasztva, amíg a gombot nyomva tartják vagy zárva marad).</p>
<b>Beállítható elfordulási szög</b>	<p>Az elfordulásszög mechanikus ütközőkkel állítható be.</p>
<b>Magas funkcionalitású megbízhatóság</b>	<p>A hajtómű túlterhelésvédelemmel rendelkezik, nincs szükség végálláskapcsoló és automatikus ütközők alkalmazására, amikor eléri a végzáró elemet</p>
<b>Kiindulási helyzet</b>	<p>A tápfeszültség első bekapcsolásakor, vagyis az első üzembe helyezés során, a hajtómű egy adaptálást végez, mely során a működési tartomány és az állásviszajelzés a mechanikus állítási tartományhoz igazodik.</p> <p>A hajtómű ezután a vezérlő jel által megadott állásba mozog.</p> <p>Gyári beállítás: Y2 (balra forgó).</p>
<b>Adaptáció és szinkronizálás</b>	<p>Az adaptálás kézzel az „Adaptálás” gomb megnyomásával vagy a Belimo Assistant 2 segítségével indítható. Az adaptálás során mindkét mechanikus végállásütközőt érzékeli a rendszer (teljes állítási tartomány).</p> <p>Az automatikus szinkronizálás a kézi felülbírló gomb megnyomása után paraméterevezhető. A szinkronizálás az alapállásban történik (0%).</p> <p>A hajtómű ezután a vezérlő jel által megadott állásba mozog.</p> <p>A Belimo Assistant 2 segítségével számos beállítás elvégezhető.</p>

**Tartozékok**

Eszközök	Leírás	Típus
	Service-Tool, ZIP USB funkcióval, paraméterevezhető és kommunikatív Belimo hajtóművekhez, VAV szabályozóhoz és HVAC teljesítmény-eszközökhöz	ZTH EU
	Szerviz eszköz vezetékes és vezeték nélküli beállításához, helyszíni üzemeltetéshez és hibaelhárításhoz.	Belimo Assistant 2
	Adapter Service-Tool ZTH-hez	MFT-C
	Csatlakozókábel 5 m, A: RJ11 6/4 ZTH EU, B: 6-tűs szervizcsatlakozóra csatlakoztatáshoz	ZK1-GEN
	Csatlakozókábel 5 m, A: RJ11 6/4 ZTH EU, B: szabad vezeték vég MP/PP sorkapocsra csatlakozáshoz	ZK2-GEN

## Elektromos beszerelés



Megtáplálás leválasztó transzformátorról (galvanikus leválasztás).

A BACnet MS/TP / Modbus RTU vezetékek kábelezését a vonatkozó RS-485 szabályok szerint kell elvégezni.

A Modbus / BACnet: a betáplálás és a kommunikáció galvanikusan nem szigeteltek. Csatlakoztassa az eszközök földelését egymáshoz.

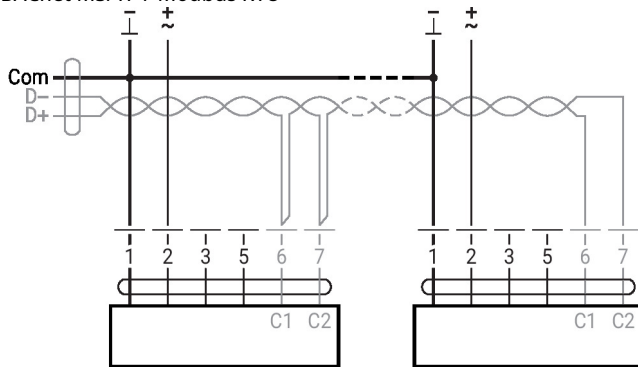
**Vezetékszínek:**

- 1 = fekete
- 2 = piros
- 3 = fehér
- 5 = narancssárga
- 6 = rózsaszín
- 7 = szürke

**Funkciók:**

- C1 = D- = A (ér 6)
- C2 = D+ = B (ér 7)

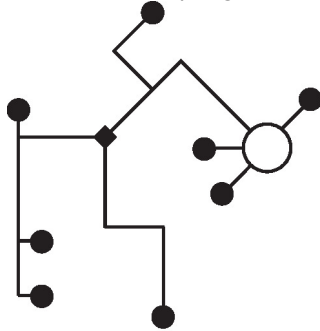
## BACnet MS/TP / Modbus RTU



## További elektromos szerelések

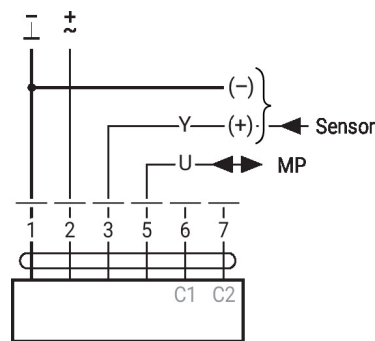
**Függvények alapértékekkel (hagyományos mód)**

## MP-Bus hálózati topológia



- A hálózati topológia tekintetében nem létezik korlátozás (csillag, gyűrű, fa és ezek keveréke is engedélyezett). Betáplálás és kommunikáció egyben és ugyanazzal a 3-vezetékes kábelrel
- nincs szükség árnyékolásra vagy érsodrásra
  - nincs szükség végellenállásra

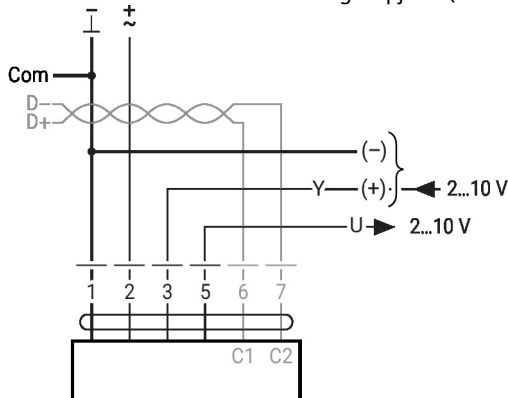
## MP-Bus



## További elektromos szerelések

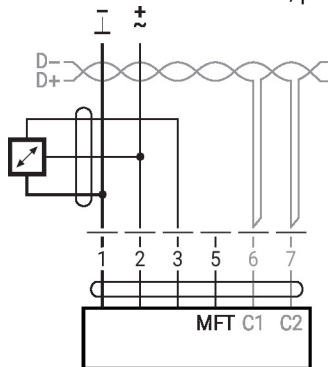
## Funkciók speciális paraméterekkel (paraméterezés szükséges)

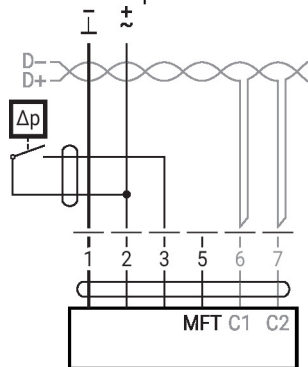
Modbus RTU / BACnet MS/TP analóg alapjellel (hibrid üzem)



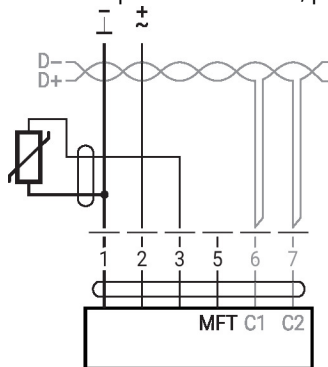
## Érzékelő csatlakozása

Csatlakozás aktív érzékelőkkel, pl. 0...10 V 0...50°C esetén


 Lehetséges bemeneti  
feszültségtartomány: 0...10 V  
Felbontás 30 mV

 Csatlakozás kapcsolóérintkezővel, pl.  $\Delta p$  felügyelet

 Kapcsolóérintkező  
követelményei: A  
kapcsolóérintkezőnek 16 mA-es  
áramot kell tudnia kapcsolni 24  
V-nál.  
A működési tartomány  
kezdőpontját a MOD  
hajtóművön kell paraméterezni  
 $\geq 0.5$  V értéként.

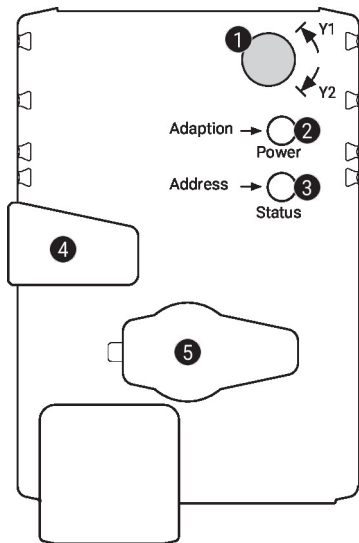
Csatlakozás passzív érzékelővel, pl. Pt1000, Ni1000, NTC



Ni1000	-28...+98°C	850...1600 $\Omega$ <sup>2)</sup>
PT1000	-35...+155°C	850...1600 $\Omega$ <sup>2)</sup>
NTC	-10...+160°C <sup>1)</sup>	200 $\Omega$ ...60 k $\Omega$ <sup>2)</sup>

 1) típustól függően  
2) A felbontás 1 ohm  
Ajánlatos a mért érték  
kompenzációja

## Működtető vezérlőszervek és jelzőfények


**1 Forgásirány kapcsoló**

Átkapcsolás: a forgásirány megváltozik

**2 Nyomógomb és zöld LED-kijelző**

Ki: nincs tápellátás vagy hibás működés

Be: működik

Villanás: Címzés módban: a beállított cím (1...16) szerint pulzál  
Indításkor: visszaáll a gyári beállításokra (kommunikáció)

Nyomja meg a gombot: Standard módban: elindítja az elfordulásszög adaptálását  
Címzés módban: a megadott cím (1...16) jóváhagyása

**3 Nyomógomb és sárga LED-kijelző**

Ki: standard mód

Be: adaptálási vagy szinkronizálási folyamat aktív  
vagy a hajtómű címzés módban van (a LED-kijelző zölden villog)

Vibrálás: BACnet / Modbus kommunikáció aktív

Nyomja meg a gombot: Működés közben (> 3 s): a címzés módot be- és kikapcsolása  
Címzés módban: címbeállítások a gomb többszöri megnyomásával  
Indításkor (> 5 s): gyári beállítások visszaállítása (kommunikáció)

**4 Kézi felülbíráló gomb**

Nyomja meg a gombot: a fogaskerék kiad, a motor leáll, kézi felülírás lehetséges

Engedje el a gombot: a fogaskerék kapcsolódik, standard mód

**5 Szervizdugasz**

Paramétereazható eszközök és Service-Toolok csatlakoztatásához

**Ellenőrizze a tápellátás csatlakozását**

**2** Ki és **3** Be Lehetséges huzalozási hiba a tápellátásban

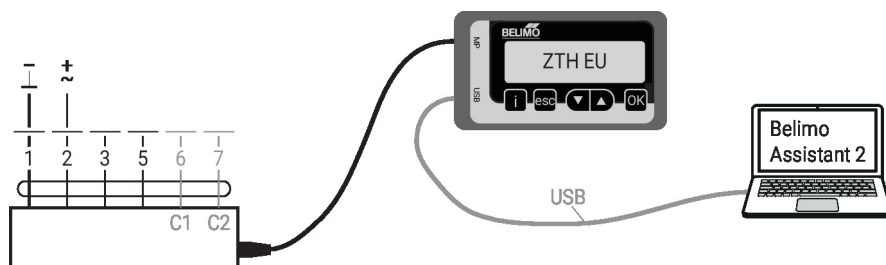
## Szerviz

**Gyors címezés**

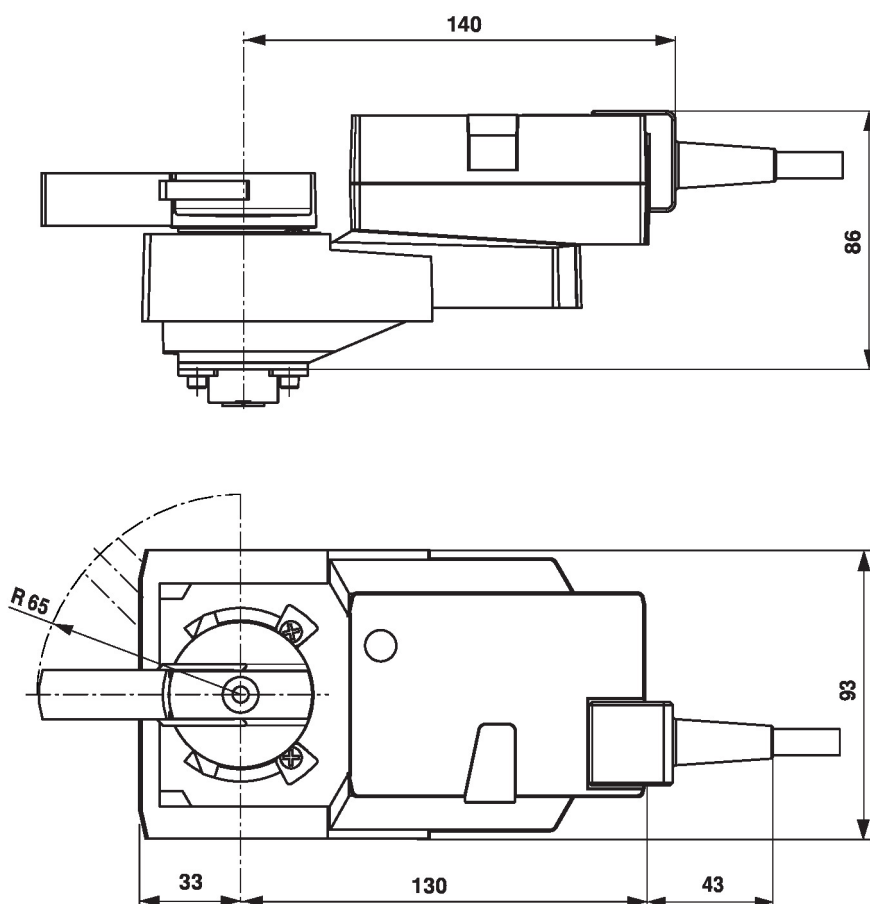
1. Nyomja meg és tartsa lenyomva a „Address” gombot, amíg a „Power” LED nem világít. A zöld „Power” LED a korábban beállított címnek megfelelően villog.
  2. Állítsa be a címet az „Address” gomb megfelelő számú megnyomásával (1...16).
  3. A LED zöld színnel villog, a megadott cím függvényében (1...16). Ha a cím helytelen, akkor a 2. lépés alapján elvégezheti a visszaállítást.
  4. A cím megerősítéséhez nyomja meg a zöld „Adaptálás” gombot.
- Ha a címet 60 másodpercen belül nem erősíti meg, a címzési eljárás befejeződik. Bármilyen elkezdett címmódosítás törlésre kerül.
- A kialakult BACnet MS/TP és Modbus RTU cím a következőkből áll össze: alapcím plusz rövid cím (például 100+7=107).

## Szerviz

**Vezetékes csatlakozás** Az eszközt a ZTH EU a szervizaljazaton keresztül paraméterezheti. A bővített paraméterezéshez a Belimo Assistant 2 csatlakoztatható.



## Méretek



## További dokumentáció

- Szerszámcsatlakozások
- BACnet illesztőfelület-leírás
- Modbus illesztőfelület-leírás
- MP együttműködő partnerek áttekintése
- MP szótár
- Az MP-Bus technológia bemutatása
- Teljes termékvalaszték vizes alkalmazásokhoz
- Adatlapok golyóscsapokhoz
- Beszerelési útmutatók hajtóművekhez és/vagy golyóscsapokhoz
- Általános megjegyzések a projektervezéshez
- Gyors útmutató – Belimo Assistant 2