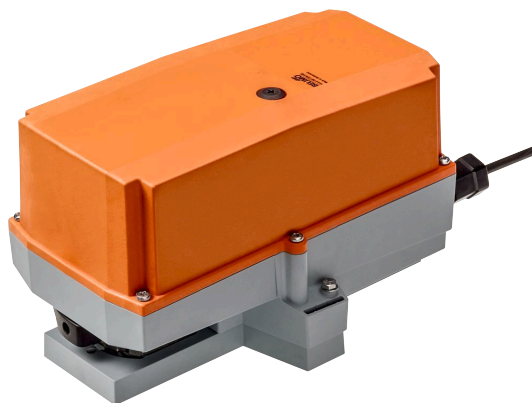


RobustLine hajtómű forgószelepekhez és pillangószelepekhez RetroFIT+ alkalmazásokban

- Hajtómű forgatónyomatéka 20 Nm
- Névleges feszültség AC 100...240 V
- Vezérlés nyit/zár, 3 pontos
- Optimális védelem a korrózió és a kémiai hatások, az ultraibolya sugárzás, a nedvesség és a kondenzáció ellen (-40°C-ig terjedő környezeti hőmérsékleten történő alkalmazáshoz külön hajtómű kapható beépített fűtőberendezéssel)



Műszaki adatok

Elektromos adatok	Névleges feszültség	AC 100...240 V
	Névleges feszültséghez tartozó frekvencia	50/60 Hz
	Megjegyzés a működési tartományról	AC 85...265 V
	Energiafogyasztás működés alatt	3 W
	Energiafogyasztás nyugalmi helyzetben	0.6 W
	Áramfelvétel vezeték-méretezéshez	7 VA
	Tápellátás/vezérlés csatlakozása	Kábel 1 m, 3x 0.75 mm ² (halogénmentes)
	Párhuzamos működés	Igen (vegye figyelembe a teljesítményadatokat)
Működési adatok	Hajtómű forgatónyomatéka	20 Nm
	Kézi felülbírálás	lezárható nyomógombbal
	Hajtómű futásideje	90 s / 90°
	A hajtómű hangteljesítményszintje	45 dB(A)
	Pozíciójelzés	Mechanikus, dugaszolható
Biztonsági adatok	IEC/EN érintésvédelmi osztály	II, megerősített szigetelés
	UL védelmi osztály	II, megerősített szigetelés
	IEC/EN védelmi szint	IP66/67
	NEMA/UL védelmi szint	NEMA 4X
	Burkolat	UL 4X-es burkolattípus
	EMC	CE a 2014/30/EU alapján
	Kisfeszültségű irányelv	CE a 2014/35/EU alapján
	IEC/EN tanúsítvány	IEC/EN 60730-1 és IEC/EN 60730-2-14
	UL Approval	cULus az UL60730-1A, UL60730-2-14 and CAN/CSA E60730-1 szerint A hajtómű UL jelölése függ a használati helyszíntől, és a készülék UL kompatibilitásától.
	Művelet típusa	1. típus
	Tápellátás/vezérlés névleges impulzusfeszültsége	2.5 kV
	Szennyezési szint	4
	Környezeti páratartalom	Max. 100% RH
	Környezeti hőmérséklet	-30...50°C [-22...122°F]
	Környezeti hőmérséklet megjegyzés	-40...50°C beépített fűtéssel rendelkező hajtóműhöz
	Tárolási hőmérséklet	-40...80°C [-40...176°F]
	Karbantartási igény	karbantartásmentes
Mechanikus adatok	Karimacsatlakozás	F03/F04/F05

Műszaki adatok

Tömeg	Tömeg	1.8 kg
-------	-------	--------

Biztonsági megjegyzések



- Ez az eszköz helyhez kötött fűtő-, szellőző- és légkondicionáló rendszerekhez készült, és nem használható a megadott alkalmazási területétől eltérő módon, különösen repülőgépekben vagy bármi más légi közlekedési módokban.
- Vigyázat: Hálózati feszültség!
- A beszerelést kizárólag az erre jogosult szakszemélyzet végezheti. Beszereléskor kérjük, figyeljen az összes érvényes törvényi vagy intézményi előírásra.
- Bizonyosodjon meg arról, hogy a csatlakozódobozok rendelkeznek a megfelelő IP védelemmel!
- A forgásirány megváltoztatására szolgáló kapcsolót kizárólag az arra feljogosított szakemberek állíthatják. A forgásirány különösen a fagyvédelmi körben nem fordítható meg.
- Bizonyosodjon meg arról, hogy a hajtómű és az összekötőelem közötti hőmérséklet nem haladja meg az 50°C szintet.
- A védőház fedele felnyitható a beállítások és a szervizelési munkálatok kivitelezésének céljából. Bizonyosodjon meg arról, hogy a zárást követően a ház szigetelése megfelelő (lásd a telepítési utasításokat).
- A készüléket kizárólag a gyártás helyén szabad felnyitni. Nem tartalmaz olyan alkatrészeket, melyet a felhasználó cserélhet ki vagy szerelhet meg.
- A készülékbe telepített kábelek eltávolítása tilos.
- A készülék elektromos alkatrészeket tartalmaz és tilos a háztartási hulladékkal együtt kiselejtezni. Vegyen figyelembe minden helyileg érvényes előírást és követelményt.
- A vegyi ellenállással kapcsolatos adatokat nyersanyagokon és végtermékeken végzett laboratóriumi vizsgálatok és a különböző javasolt alkalmazások keretében végzett tesztek alapján azonosítottuk.
- A használt anyagokra számos külső tényező (hőmérséklet, nyomás, rögzítőelemek, vegyszerek hatása, stb.) hatást gyakorolhat; ezeket szimulálása a laboratóriumi vizsgálatokon vagy a terepvizsgálatokon nem lehetséges.
- Az alkalmazással és az ellenállással kapcsolatos információk iránymutatás célját szolgálják. Amennyiben kételyek merülnek fel kérjük, végezzen egy tesztet. Ez az információ nem jelent jogi felhatalmazást. A Belimo vállalatot semmilyen felelősség és semmilyen garanciakötelezettség nem terheli. A termék megfelelőségének megítéléséhez az anyagok vegyi vagy mechanikus ellenállásának felmérése nem elegendő. Kérjük, figyeljen a gyúlékony anyagokra, pl. az oldószerekre, vonatkozó előírásokra, különösen a robbanásvédelemre.
- Amennyiben jelentős mennyiségű UV sugár éri, pl. erős napsugarak, javasoljuk a rugalmas fémkábelek vagy hasonló elemek használatát.

Termékjellemzők

Alkalmazási területek	A hajtómű speciálisan alkalmazható nehéz körülmények között történő használatra, pl.: <ul style="list-style-type: none"> - Fa szárítás - Állattenyésztés - Étefeldolgozás - Mezőgazdaság - Beltéri uszodák / fürdőházak - Rooftop szellőztető berendezés helyiségei - Általános kültéri alkalmazások - Alacsony hőmérséklet (külön beszerezhető hajtómű integrált gyárilag beépített fűtéssel akár -40°C-os alkalmazásokig) - Változó klíma / gyakori és jelentős mértékű hőmérséklet-ingadozás (ajánlás: a belső kondenzáció elkerülése érdekében használja a hajtóművet integrált, gyárilag beépített, külön megrendelhető fűtéssel)
------------------------------	---

Termékjellemzők

Ellenállások Egészségre ártalmatlan gázok tesztje EN 60068-2-60 (Fraunhofer Institut ICT / DE)
 Sóködös teszt EN 60068-2-52 (Fraunhofer Institut ICT / DE)
 Ammóniateszt DIN 50916-2 (Fraunhofer Institut ICT / DE)
 Klímateszt IEC60068-2-30 (Trikon Solutions AG / CH)
 Fertőtlenítőszer (állatok) (Trikon Solutions AG / CH)
 UV-teszt (napsugárzás a talaj szintjén) EN 60068-2-5, EN 60068-2-63 (Quinel / Zug CH)

Felhasznált anyagok Polipropilén (PP) hajtóműház
 Tömszelence / üreges tengelyű poliamid (PA)
 Csatlakozókábel FRNC
 Rögzítőbilincs / csavar általános 1.4404 acélból
 Tömítések EPDM
 Alakzáró betét, eloxált alumínium

Alkalmazás A forgó és a pillangószelepekhez melyek az alábbi mechanikai tulajdonságokkal rendelkeznek:
 – ISO 5211: F03, F04, F05 (furatkör átmérő a karimán a szerelvény beszerelése céljából)
 – ISO 5211: négyzet alakú, lapolt fej vagy ék alakú tengelyfej geometria

Szelepemelő tengely A csomagolás az alakzáró adaptert nem tartalmazza (lásd „Tartozékok”).
 további alakzáró adapterek

ZPV-..			ZPF-..			ZSK-..			
s	Typ	s [mm]	s	Typ	s [mm]	d ₈ [mm]	d ₇	Typ	d ₇ [mm]
	ZPV-08	8		ZPF-08	8	17		ZPK-12	12
	ZPV-09	9		ZPF-09	9	12		ZPK-14	14
	ZPV-10	10		ZPF-10	10	17			
	ZPV-11	11		ZPF-11	11	14			
	ZPV-12	12		ZPF-14	14	18			
	ZPV-14	14							

Egyszerű közvetlen felszerelés Egyszerű közvetlen telepítés rögzítőperemmel a forgószelepre vagy pillangószelepre. A beszerelés iránya az összekötőelemhez képest 90°-os lépésekben kiválasztható.

Kézi felülbírálás A kézi felülírás nyomógombbal megvalósítható (a fogaskerék mindaddig ki van akasztva, amíg a gombot nyomva tartják vagy zárva marad).
 Távolítsa el a ház fedelét manuális felülírás céljából.

Beállítható elfordulási szög Az elfordulásszög mechanikus ütközőkkel állítható be. Standard beállítás 0...90°. Távolítsa el a házat és állítsa be az elfordulásszöget.

Magas funkcionalitású megbízhatóság A hajtómű túlterhelésvédelemmel rendelkezik, nincs szükség végálláskapcsoló és automatikus ütközők alkalmazására, amikor eléri a végzáró elemet

Tartozékok

Elektromos tartozékok	Leírás	Típus
	Segédkapcsoló 2x SPDT kiegészítő, szürke	S2A GR
	Helyzetjelző potenciométer 140 Ω felerősíthető	P140A
	Helyzetjelző potenciométer 200 Ω felerősíthető	P200A
	Helyzetjelző potenciométer 500 Ω felerősíthető	P500A
	Helyzetjelző potenciométer 1 kΩ felerősíthető	P1000A
	Helyzetjelző potenciométer 2.8 kΩ felerősíthető	P2800A
	Helyzetjelző potenciométer 5 kΩ felerősíthető	P5000A
	Helyzetjelző potenciométer 10 kΩ felerősíthető	P10000A
Mechanikus tartozékok	Leírás	Típus
	Alakzáró adapter, négyzetes 8x8x57 mm (HxSzxM)	ZPV-08
	Alakzáró adapter, négyzetes 9x9x57 mm (HxSzxM)	ZPV-09
	Alakzáró adapter, négyzetes 10x10x57 mm (HxSzxM)	ZPV-10

Tartozékok

	Leírás	Típus
	Alakzáró adapter, négyszögletes 11x11x57 mm (HxSZxM)	ZPV-11
	Alakzáró adapter, négyszögletes 12x12x57 mm (HxSZxM)	ZPV-12
	Alakzáró adapter, négyszögletes 14x14x57 mm (HxSZxM)	ZPV-14
	Alakzáró adapter lapolt fejjel 8xø17x57 mm (SZxøxM)	ZPF-08
	Alakzáró adapter lapolt fejjel 9xø12x57 mm (SZxøxM)	ZPF-09
	Alakzáró adapter lapolt fejjel 10xø17x57 mm (SZxøxM)	ZPF-10
	Alakzáró adapter lapolt fejjel 11xø14x57 mm (SZxøxM)	ZPF-11
	Alakzáró adapter lapolt fejjel 14xø18x57 mm (SZxøxM)	ZPF-14
	Alakzáró adapter, ékhorony ø12x4x57 mm (øxSzxM)	ZPK-12
	Alakzáró adapter, ékhorony ø14x5x57 mm (øxSzxM)	ZPK-14
Kizárólag ex works opció	Leírás	Típus
	Fűtés, beállítható termosztáttal	HT230
	Fűtés, mechanikus légnedvesség-szabályozóval	HH230

Elektromos beszerelés


Vigyázat: Hálózati feszültség!

Párhuzamosan más hajtóműveket is csatlakoztathat. Vegye figyelembe a teljesítményadatokat.

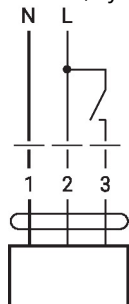
A forgásirány kapcsoló fedett. Gyári beállítás: forgásirány Y 2.

Vezetékszínék:

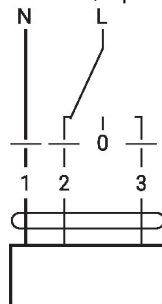
- 1 = kék
- 2 = barna
- 3 = fehér

Kapcsolási rajz

AC 230 V, nyit/zár

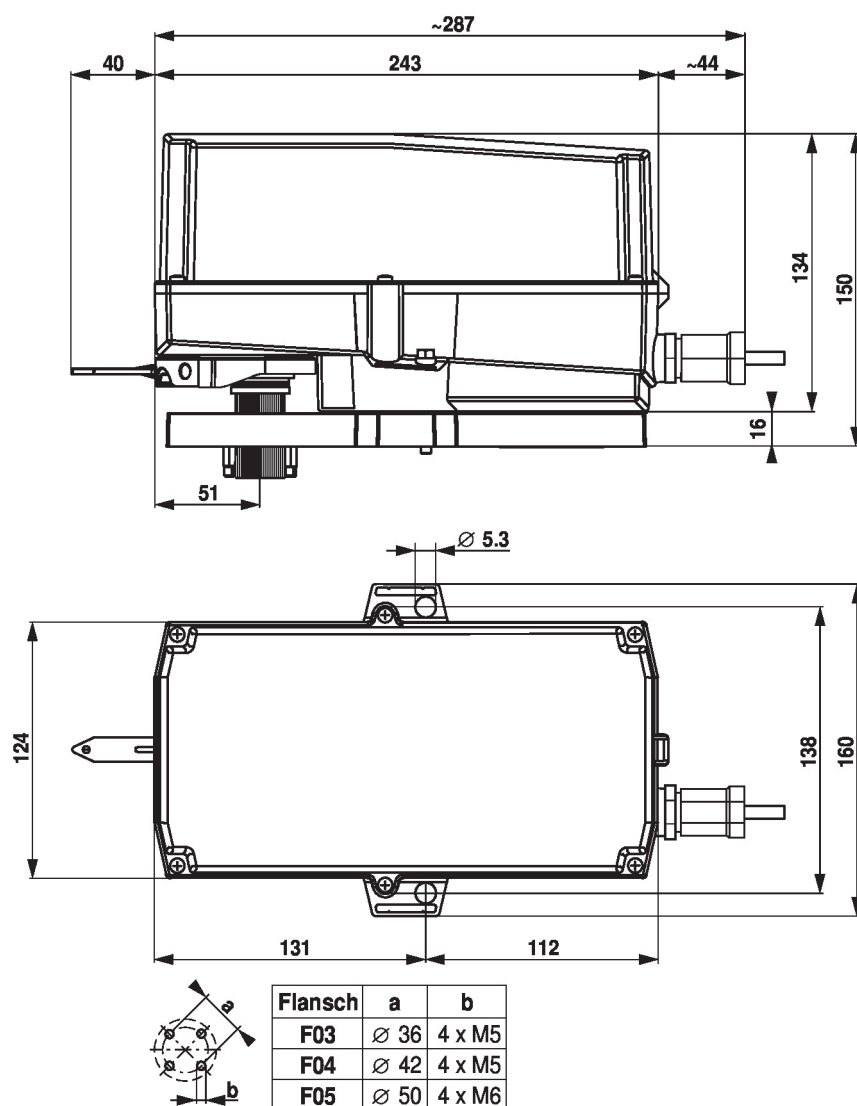


AC 230 V, 3 pontos



1	2	3	
			A - AB = 0%
			A - AB = 100%
			stop
			A - AB = 100%

Méretek



További dokumentáció

- Általános megjegyzések a projekttervezéshez