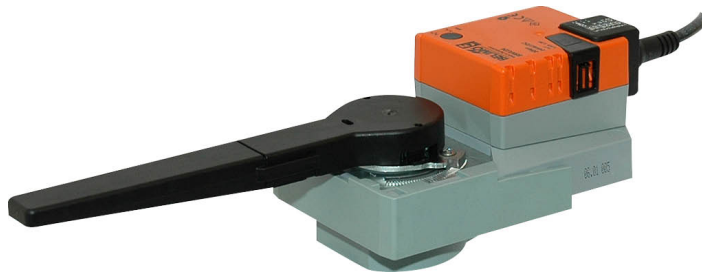


- Hajtómű forgatónyomatéka 20 Nm
- Névleges feszültség AC 100...240 V
- Vezérlés nyit/zár, 3 pontos



Műszaki adatok

|                          |  |   |
|--------------------------|--|---|
| <b>Elektromos adatok</b> | Névleges feszültség                              | AC 100...240 V  |
|                          | Névleges feszültséghez tartozó frekvencia        | 50/60 Hz  |
|                          | Névleges feszültségtartomány                     | AC 85...265 V   |
|                          | Energiafogyasztás működés alatt                  | 3 W   |
|                          | Energiafogyasztás nyugalmi helyzetben            | 0.6 W   |
|                          | Áramfelvétel vezeték-méretezéshez                | 7 VA  |
|                          | Tápellátás/vezérlés csatlakozása                 | Kábel 1 m, 3 x 0.75 mm <sup>2</sup>   |
|                          | Párhuzamos működés                               | Igen (vegye figyelembe a teljesítményadatokat)  |
| <b>Működési adatok</b>   | Hajtómű forgatónyomatéka                         | 20 Nm   |
|                          | Kézi felülbírálás                                | lezárható nyomógombbal  |
|                          | Hajtómű futásideje                               | 90 s / 90°  |
|                          | A hajtómű hangteljesítményszintje                | 45 dB(A)  |
|                          | Pozíciójelzés                                    | Mechanikusan, beépített, kétszakaszos   |
| <b>Biztonsági adatok</b> | IEC/EN védelmi osztály                           | II, megerősített szigetelés   |
|                          | UL védelmi osztály                               | II, megerősített szigetelés   |
|                          | IEC/EN védelmi szint                             | IP54  |
|                          | NEMA/UL védelmi szint                            | NEMA 2  |
|                          | Burkolat   | UL 2-es burkolattípus   |
|                          | EMC  | CE a 2014/30/EU alapján   |
|                          | Kisfeszültségű irányelv                          | CE a 2014/35/EU alapján   |
|                          | IEC/EN tanúsítvány                               | IEC/EN 60730-1 és IEC/EN 60730-2-14   |
|                          | UL Approval                                      | cULus az UL60730-1A, UL60730-2-14 and CAN/CSA E60730-1 szerint<br>A hajtómű UL jelölése függ a használati helyszíntől, és a készülék UL kompatibilitásától. |
|                          | Művelet típusa                                   | 1. típus  |
|                          | Tápellátás/vezérlés névleges impulzusfeszültsége | 2.5 kV  |
|                          | Szennyezési szint                                | 3   |
|                          | Környezeti páratartalom                          | Max. 95% RH, nem kondenzálódó   |
|                          | Környezeti hőmérséklet                           | -30...50°C [-22...122°F]  |
|                          | Tárolási hőmérséklet                             | -40...80°C [-40...176°F]  |
| Karbantartási igény      | karbantartásmentes                               |   |
| <b>Mechanikus adatok</b> | Karimacsatlakozás                                | F05   |
| <b>Tömeg</b>             | Tömeg  | 0.98 kg   |

## Biztonsági megjegyzések



- Ez az eszköz helyhez kötött fűtő-, szellőző- és légkondicionáló rendszerekhez készült, és nem használható a megadott alkalmazási területétől eltérő módon, különösen repülőgépekben vagy bármi más légi közlekedési módokban.
- A kültéri alkalmazásokra csak akkor van lehetőség, ha az eszköz nincs közvetlenül kitéve (tenger)víznek, hónak, jégnek, napsugárzásnak vagy agresszív gázoknak, valamint biztosított, hogy a környezeti körülmények mindenkor az adatlapnak megfelelő küszöbértékeken belül maradnak.
- Vigyázat: Hálózati feszültség!
- A beszerelést kizárólag az erre jogosult szakszemélyzet végezheti. A beszerelés során követni kell minden törvényi alkalmazandó intézményi beszerelési előírást.
- A forgásirány megváltoztatására szolgáló kapcsolót kizárólag az arra feljogosított szakemberek állíthatják. A forgásirány különösen a fagyvédelmi körben nem fordítható meg.
- A készüléket kizárólag a gyártás helyén szabad felnyitni. Nem tartalmaz olyan alkatrészeket, melyet a felhasználó cserélhet ki vagy szerelhet meg.
- A kábeleket tilos eltávolítani a készülékből.
- A készülék elektromos alkatrészeket tartalmaz és tilos a háztartási hulladékkal együtt kiselejtezni. Vegyen figyelembe minden helyileg érvényes előírást és követelményt.

## Termékjellemzők

|  |   |
|--|---|
| <b>Egyszerű közvetlen felszerelés</b>      | Egyszerű közvetlen telepítés rögzítőperemmel a forgószelepre vagy pillangószelepre. A beszerelés iránya az összekötőelemhez képest 90°-os lépésekben kiválasztható. |
| <b>Kézi felülbírlás</b>                    | A kézi felülírás nyomógombbal megvalósítható (a fogaskerék mindaddig ki van akasztva, amíg a gombot nyomva tartják vagy zárva marad).                               |
| <b>Beállítható elfordulási szög</b>        | Az elfordulásszög mechanikus ütközőkkel állítható be.   |
| <b>Magas funkcionalitású megbízhatóság</b> | A hajtómű túlterhelésvédelemmel rendelkezik, nincs szükség végálláskapcsoló és automatikus ütközők alkalmazására, amikor eléri a végzáró elemet                     |

## Tartozékok

## Elektromos tartozékok

## Leírás

## Típus

|   |         |
|---|---------|
| Segédkapcsoló 1 x SPDT felerősíthető            | S1A     |
| Segédkapcsoló 2 x SPDT felerősíthető            | S2A     |
| Helyzetjelző potenciométer 140 Ω felerősíthető  | P140A   |
| Helyzetjelző potenciométer 200 Ω felerősíthető  | P200A   |
| Helyzetjelző potenciométer 500 Ω felerősíthető  | P500A   |
| Helyzetjelző potenciométer 1 kΩ felerősíthető   | P1000A  |
| Helyzetjelző potenciométer 2.8 kΩ felerősíthető | P2800A  |
| Helyzetjelző potenciométer 5 kΩ felerősíthető   | P5000A  |
| Helyzetjelző potenciométer 10 kΩ felerősíthető  | P10000A |

## Elektromos beszerelés


**Vigyázat: Hálózati feszültség!**

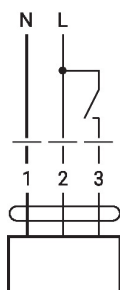
Párhuzamosan más hajtóműveket is csatlakoztathat. Vegye figyelembe a teljesítményadatokat. A forgásirány kapcsoló fedett. Gyári beállítás: forgásirány Y 2.

**Wire colours:**

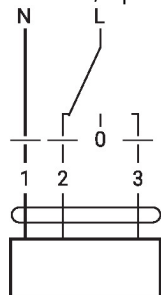
- 1 = blue
- 2 = brown
- 3 = white

**Kapcsolási rajz**

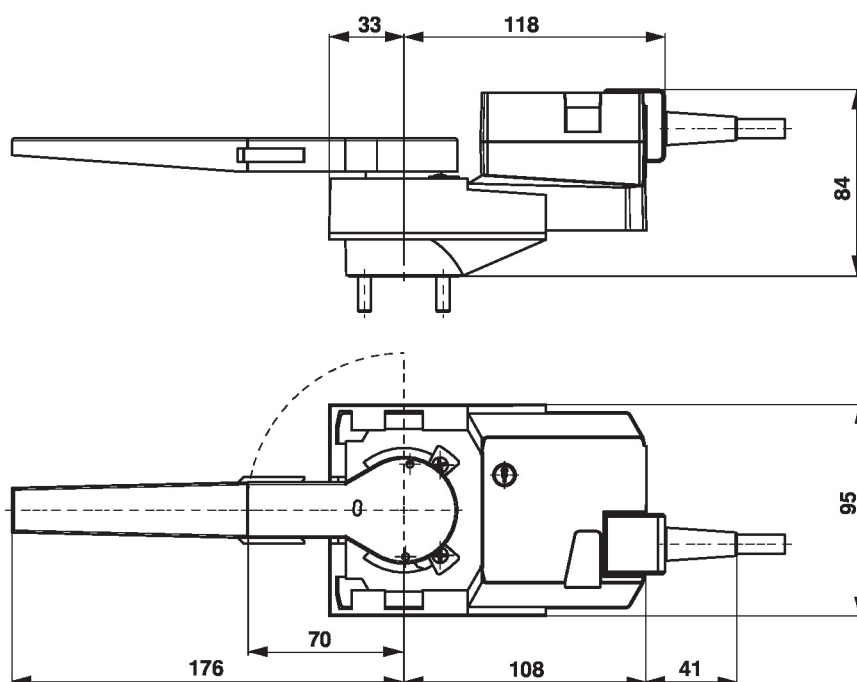
AC 230 V, nyit/zár



AC 230 V, 3 pontos



| 1 | 2 | 3 |               |
|---|---|---|---------------|
|   |   |   | A - AB = 0%   |
|   |   |   | A - AB = 100% |
|   |   |   | stop          |
|   |   |   | A - AB = 100% |

**Méreték**

**További dokumentáció**

- Teljes termékválaszték vizes alkalmazásokhoz
- Adatlapok forgó csapokhoz és pillangószelepekhez
- Beszerelési útmutatók hajtóművekhez és/vagy forgócsapokhoz és pillangószelepekhez
- Általános megjegyzések a projekttervezéshez