

Zsaluhajtómű IP66/67 védőházban, HVAC létesítményekben, hasonló ipari létesítményekben és épületgépészeti berendezésekben levő zsaluk beállításához

- Maximális zsaluméret kb. 3.2 m²
- Hajtómű forgatónyomatéka 16 Nm
- Névleges feszültség AC/DC 24 V
- Vezérlés nyit/zár (nem alkalmazható 3 pontos vezérléshez)
- Hajtómű futásideje 7 s
- Optimális időjárás elleni védelem kültéri használatra (-40°C-ig terjedő környezeti hőmérsékleten történő alkalmazáshoz külön hajtómű kapható beépített fűtőberendezéssel)



Műszaki adatok

Elektromos adatok	Névleges feszültség	AC/DC 24 V
	Névleges feszültséghez tartozó frekvencia	50/60 Hz
	Névleges feszültségtartomány	AC 19.2...28.8 V / DC 21.6...28.8 V
	Energiafogyasztás működés alatt	15 W
	Energiafogyasztás nyugalmi helyzetben	2 W
	Áramfelvétel vezeték-méretezéshez	26 VA
	Tápellátás/vezérlés csatlakozása	Kábel 1 m, 3x 0.75 mm ² (halogénmentes)
	Párhuzamos működés	Igen (vegye figyelembe a teljesítményadatokat)
Működési adatok	Hajtómű forgatónyomatéka	16 Nm
	Hajtómű mozgásiránya	választható 0 (óramutató járásával ellentétes forgásirány) / 1 (óramutató járásával megegyező forgásirány) kapcsolóval
	Kézi felülbírállás	lezárható nyomógombbal (védőburkolat alatt)
	Elfordulási szög	Max. 95°
	Elfordulási szög megjegyzés	mindkét oldalon korlátozható, mechanikusan beállítható végállásűtközőkkel
	Minimális elfordulási szög	Min. 30°
	Hajtómű futásideje	7 s / 90°
	A hajtómű hangteljesítményszintje	63 dB(A)
	Mechanikus kapcsolódás	Univerzális rögzítőbilincs 12...26.7 mm
	Pozíciójelzés	Mechanikus, dugaszolható
Biztonsági adatok	IEC/EN érintésvédelmi osztály	III, Földeletlen érintésvédelmi törpefeszültség (SELV)
	Tápforrás UL	Class 2 Supply
	IEC/EN védelmi szint	IP66/67
	NEMA/UL védelmi szint	NEMA 4X
	Burkolat	UL 4X-es burkolattípus
	EMC	CE a 2014/30/EU alapján
	IEC/EN tanúsítvány	IEC/EN 60730-1 és IEC/EN 60730-2-14
	UL Approval	cULus az UL60730-1A, UL60730-2-14 and CAN/CSA E60730-1 szerint A hajtómű UL jelölése függ a használati helyszíntől, és a készülék UL kompatibilitásától.
	Művelet típusa	1. típus

Műszaki adatok

Biztonsági adatok	Tápellátás/vezérlés névleges impulzusfeszültsége	0.8 kV
	Szennyezési szint	4
	Környezeti páratartalom	Max. 100% RH
	Környezeti hőmérséklet	-30...40°C [-22...104°F]
	Környezeti hőmérséklet megjegyzés	Figyelem: 40...50°C közötti felhasználás csak bizonyos korlátozások mellett lehetséges. Kérjük, lépjen kapcsolatba a szállítójával.
	Tárolási hőmérséklet	-40...80°C [-40...176°F]
	Karbantartási igény	karbantartásmentes
Tömeg	Tömeg	3.6 kg

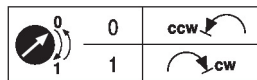
Biztonsági megjegyzések



- Ez az eszköz helyhez kötött fűtő-, szellőző- és légkondicionáló rendszerekhez készült, és nem használható a megadott alkalmazási területétől eltérő módon, különösen repülőgépekben vagy bármi más légi közlekedési módokban.
- A beszerelést kizárólag az erre jogosult szakszemélyzet végezheti. Beszereléskor kérjük, figyeljen az összes érvényes törvényi vagy intézményi előírásra.
- Bizonyosodjon meg arról, hogy a csatlakozódobozok rendelkeznek a megfelelő IP védelemmel!
- A védőház fedele felnyitható a beállítások és a szervizelési munkálatok kivitelezésének céljából. Bizonyosodjon meg arról, hogy a zárást követően a ház szigetelése megfelelő (lásd a telepítési utasításokat).
- A készüléket kizárólag a gyártás helyén szabad felnyitni. Nem tartalmaz olyan alkatrészeket, melyet a felhasználó cserélhet ki vagy szerelhet meg.
- A készülékbe telepített kábelek eltávolítása tilos.
- A rendszer üzembe helyezésekor továbbá az elfordulászög minden egyes átállítása után automatikus adaptáció szükséges (nyomja meg egyszer az adaptálás nyomógombot).
- A forgatónyomaték-igény kiszámításához be kell tartani a zsugolyártók keresztmetszetre és szerkezetre, valamint a beszerelési helyzetre és szellőzésre vonatkozó specifikációit.
- A készülék elektromos alkatrészeket tartalmaz és tilos a háztartási hulladékkal együtt kiselejtezni. Vegyen figyelembe minden helyileg érvényes előírást és követelményt.
- Az eszköz általában nem használható vegyi hatásoknak kitett (gázok, folyadékok), illetve korróziót okozó környezetekben.
- A hajtómű használata bonyolult alkalmazásokban (pl. függesztett mennyezetek vagy emelt padlózatok) tilos.
- A használt anyagokra számos külső tényező (hőmérséklet, nyomás, szerkezet rögzítés, vegyszerek hatása, stb.) hatást gyakorolhat; ezeket szimulálása a laboratóriumi vizsgálatokon vagy a terepvizsgálatokon nem lehetséges. Amennyiben kételyek merülnek fel kérjük, végezzen egy tesztet. Ez az információ nem jelent jogi felhatalmazást. A Belimo vállalatot semmilyen felelősség és semmilyen garanciakötelezettség nem terheli.
- Az UL (NEMA) 4X alkalmazásokban használjon azonos kapacitású rugalmas fémkábeleket vagy menetes kábeleket.
- Amennyiben jelentős mennyiségű UV sugár éri, pl. erős napsugarak, javasoljuk a rugalmas fémkábelek vagy hasonló elemek használatát.

Termékjellemzők

Alkalmazási területek	A hajtómű speciálisan alkalmazható kültéri alkalmazásokhoz, és védett a következő környezeti hatásokkal szemben: - UV-sugárzás - Eső / hó - Szennyeződés / por - Páratartalom - Változó klíma / gyakori és jelentős mértékű hőmérséklet-ingadozás (ajánlás: a belső kondenzáció elkerülése érdekében használja a hajtóművet integrált, gyárilag beépített, külön megrendelhető fűtéssel)
Egyszerű közvetlen felszerelés	Univerzális rögzítőbilinccsel egyszerűen közvetlenül a zsalutengelyre szerelhető; a mellékelt elfordulás elleni védelemmel megakadályozható a hajtómű elfordulása.
Kézi felülbírálás	A kézi felülírás nyomógombbal megvalósítható (a fogaskerék mindaddig ki van akasztva, amíg a gombot nyomva tartják vagy zárva marad). Távolítsa el a ház fedelét manuális felülírás céljából.
Beállítható elfordulási szög	Az elfordulásszög mechanikus ütközőkkel állítható be. A minimálisan engedélyezett elfordulásszög 30°. Távolítsa el a házat és állítsa be az elfordulásszöget.
Magas funkcionalitású megbízhatóság	A hajtómű túlterhelésvédelemmel rendelkezik, nincs szükség végálláskapcsoló és automatikus ütközők alkalmazására, amikor eléri a végzáró elemet
Kiindulási helyzet	A tápfeszültség első bekapcsolásakor, vagyis az első üzembe helyezés során, a hajtómű egy adaptálást végez, mely során a működési tartomány és az állás visszajelzés a mechanikus állítási tartományhoz igazodik. A mechanikus végállás korlátozók észlelése lehetővé teszi a végállások finom megközelítését, ezzel védve a hajtómű szerkezetét. A hajtómű ezután a vezérlő jel által megadott állásba mozog.



Tartozékok

Elektromos tartozékok	Leírás	Típus
	Segédkapcsoló 2x SPDT kiegészítő, szürke	S2A GR
	Helyzetjelző potenciométer 140 Ω felerősíthető	P140A
	Helyzetjelző potenciométer 1 kΩ felerősíthető	P1000A
	Helyzetjelző potenciométer 10 kΩ felerősíthető	P10000A
Mechanikus tartozékok	Leírás	Típus
	Tömszelence ø4...10 mm kábelátmérőhöz	Z-KB-PG11
Kizárólag ex works opció	Leírás	Típus
	Fűtés, beállítható termosztáttal	HT24-MG
	Fűtés, mechanikus légnedvesség-szabályozóval	HH24-MG

Elektromos beszerelés



Megtáplálás leválasztó transzformátorról (galvanikus leválasztás).
 Párhuzamosan más hajtóműveket is csatlakoztathat. Vegye figyelembe a teljesítményadatokat.

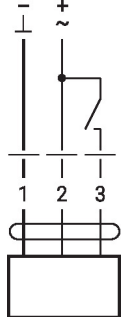
Elektronos beszerelés

Vezetékszínék:

- 1 = fekete
- 2 = piros
- 3 = fehér

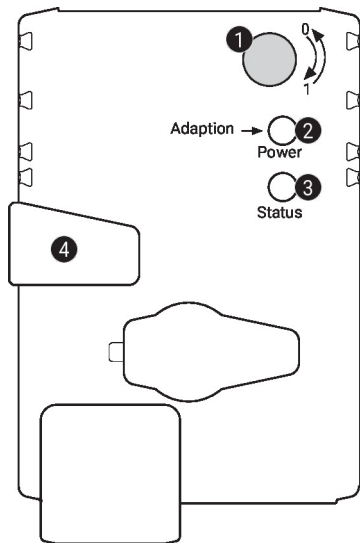
Kapcsolási rajz

AC/DC 24 V, nyit/zár



1	2	3		

Működtető vezérlőszervek és jelzőfények


1 Forgásirány kapcsoló

Átkapcsolás: a forgásirány megváltozik

2 Nyomógomb és zöld LED-kijelző

Ki: nincs tápellátás vagy hibás működés

Be: működik

Nyomja meg a gombot: Elindítja az elfordulásszög adaptálását, majd a standard módot

3 Nyomógomb és sárga LED-kijelző

Ki: standard mód

Be: adaptálási vagy szinkronizálási folyamat aktív

Nyomja meg a gombot: nincs funkció

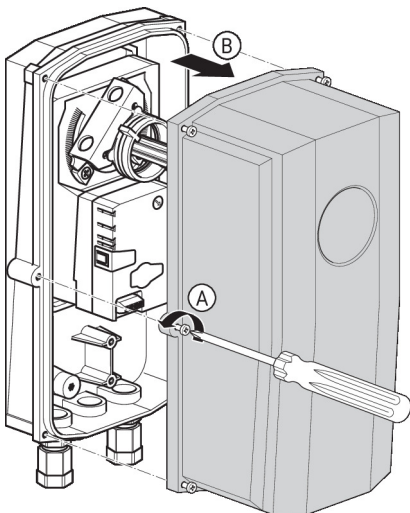
4 Kézi felülbíráló gomb

Nyomja meg a gombot: a fogaskerék kiakad, a motor leáll, kézi felülírás lehetséges

Engedje el a gombot: a fogaskerék kapcsolódik, a szinkronizálás megkezdődik, amelyet a standard mód követ

Ellenőrizze a tápellátás csatlakozását

2 Ki és **3** Be Lehetséges huzalozási hiba a tápellátásban



Beszereléssel kapcsolatos megjegyzések

Negatív nyomaték Legfeljebb 50%-a a nyomatéknak (figyelem: csak korlátozásokkal érvényes. Kérjük vegye fel a kapcsolatot a forgalmazóval.)

Méretek

Tengelyhossz

	-
	16...75

Rögzítési tartomány

	12...22	12...18
	22...26.7	12...18

