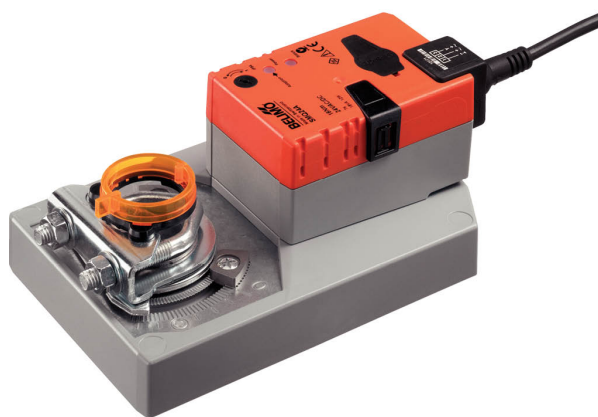


Konfigurálható zsalumozgató hajtómű, zsaluk mozgatásához, épületgépészeti alkalmazásra

- Maximális zsaluméret kb. 3.2 m²
- Hajtómű forgatónyomatéka 16 Nm
- Névleges feszültség AC/DC 24 V
- Vezérlés moduláló 2...10 V változó
- Állásvisszajelzés 2...10 V változó
- Hajtómű futásideje 7 s változó



Műszaki adatok

Elektromos adatok	Névleges feszültség	AC/DC 24 V
	Névleges feszültséghez tartozó frekvencia	50/60 Hz
	Névleges feszültségtartomány	AC 19.2...28.8 V / DC 21.6...28.8 V
	Energiafogyasztás működés alatt	15 W
	Energiafogyasztás nyugalmi helyzetben	2 W
	Áramfelvétel vezeték-méretezéshez	26 VA
	Megjegyzés vezeték-méretezéshez	Imax 20 A @ 5 ms
	Tápellátás/vezérlés csatlakozása	Kábel 1 m, 4x 0.75 mm ²
	Párhuzamos működés	Igen (vegye figyelembe a teljesítményadatokat)
Működési adatok	Hajtómű forgatónyomatéka	16 Nm
	Forgatónyomaték változtatható	25%, 50%, 75% csökkentett
	Y működési tartomány	2...10 V
	Bemeneti ellenállás	100 kΩ
	Y működési tartomány változtatható	Kezdő pont 0,5...30 V Végpont 2.5...32 V
	Opcionális üzemmódok	nyit/zár Moduláló (DC 0...32 V)
	U pozíció-visszajelzés	2...10 V
	U pozíció-visszajelzés megjegyzés	Max. 0.5 mA
	U pozíció-visszajelzés változtatható	Kezdő pont 0,5...8 V Végpont 2.5...10 V
	Pozíció pontossága	±5%
	Hajtómű mozgásiránya	választható 0/1 kapcsolóval
	Mozgásirány változtatható	elektronikusan megfordítható
	Hajtómű mozgásiránya megjegyzés	Y = 0 V: A kapcsoló 0 (óramutató járásával ellentétes forgás) / 1 (óramutató járásával megegyező forgás) pozíciójánál
	Kézi felülbírálás	lezárható nyomógombbal
	Elfordulási szög	Max. 95°
	Elfordulási szög megjegyzés	mindkét oldalon korlátozható, mechanikusan beállítható végállásűtközőkkel
Minimális elfordulási szög	Min. 30°	
Hajtómű futásideje	7 s / 90°	
Motor futásidő változtatható	7...35 s	
A hajtómű hangteljesítményszintje	63 dB(A)	

Műszaki adatok

Működési adatok	Beállítási tartománya adaptálása	manuális (az első bekapcsoláskor automatikus)
	Adaptációs beállítási tartomány változtatható	Nincs művelet Adaptáció bekapcsoláskor Adaptálás a kézi felülbíráló gomb megnyomása után
	Felülbíráló vezérlés	MAX (maximum pozíció) = 100% MIN (minimum pozíció) = 0% ZS (közbenső helyzet, csak AC) = 50%
	Felülbíráló vezérlés változtatható	MAX = (MIN + 32%)...100% MIN = 0%...(MAX - 32%) ZS = MIN...MAX
	Mechanikus kapcsolódás	Univerzális rögzítőbilincs, megfordítható 12...26.7 mm
	Pozíciójelzés	Mechanikus, dugaszolható
	Biztonsági adatok	IEC/EN érintésvédelmi osztály
Tápforrás UL		Class 2 Supply
IEC/EN védelmi szint		IP54
NEMA/UL védelmi szint		NEMA 2
Ház		UL Enclosure Type 2
EMC		CE a 2014/30/EU alapján
Kisfeszültségű irányelv		CE a 2006/95/EK alapján
IEC/EN tanúsítvány		IEC/EN 60730-1 és IEC/EN 60730-2-14
UL Approval		cULus az UL60730-1A, UL60730-2-14 and CAN/CSA E60730-1 szerint A hajtómű UL jelölése függ a használati helyszíntől, és a készülék UL kompatibilitásától.
Higiéniai teszt		A VDI 6022 1. rész / SWKI VA 104-01 szerint, tisztítható és fertőtleníthető, alacsony kibocsátású
Művelet típusa		1. típus
Tápellátás/vezérlés névleges impulzusfeszültsége		0.8 kV
Szennyezési szint		3
Környezeti páratartalom		Max. 95% RH, nem kondenzálódó
Környezeti hőmérséklet		-30...40°C [-22...104°F]
Környezeti hőmérséklet megjegyzés		Vigyázat! A 40...50°C-os [104...122°F] használat csak bizonyos korlátozások mellett lehetséges. Kérjük, lépjen kapcsolatba a szállítójával.
Tárolási hőmérséklet		-40...80°C [-40...176°F]
Karbantartási igény	karbantartásmentes	
Tömeg	Tömeg	1.7 kg

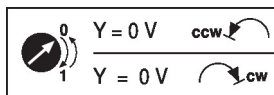
Biztonsági megjegyzések



- Ez az eszköz helyhez kötött fűtő-, szellőző- és légkondicionáló rendszerekhez készült, és nem használható a megadott alkalmazási területétől eltérő módon, különösen repülőgépekben vagy bármi más légi közlekedési módokban.
- A kültéri alkalmazásokra csak akkor van lehetőség, ha az eszköz nincs közvetlenül kitéve (tenger)víznek, hónak, jégnek, napsugárzásnak vagy agresszív gázoknak, valamint biztosított, hogy a környezeti körülmények mindenkor az adatlapnak megfelelő küszöbértékeken belül maradnak.
- A beszerelést kizárólag az erre jogosult szakszemélyzet végezheti. Beszereléskor kérjük, figyeljen az összes érvényes törvényi vagy intézményi előírásra.
- A készüléket kizárólag a gyártás helyén szabad felnyitni. Nem tartalmaz olyan alkatrészeket, melyet a felhasználó cserélhet ki vagy szerelhet meg.
- A kábeleket tilos eltávolítani a készülékből.
- A rendszer üzembe helyezésekor továbbá az elfordulásszög minden egyes átállítása után automatikus adaptáció szükséges (nyomja meg egyszer az adaptálás nyomógombot).
- A forgatónyomaték-igény kiszámításához be kell tartani a zsalugyártók keresztmetszetre és szerkezetre, valamint a beszerelési helyzetre és szellőzésre vonatkozó specifikációit.
- A készülék elektromos alkatrészeket tartalmaz és tilos a háztartási hulladékkal együtt kiselejtezni. Vegyen figyelembe minden helyileg érvényes előírást és követelményt.

Termékjellemzők

Üzem mód	A hajtómű 0...10 V feszültségű, szabványos vezérlő jellel van csatlakoztatva, és a vezérlő jel által megadott helyzetbe mozog. A mért U feszültség a zsalu 0...100%-os pozíciójának elektromos kijelzését szolgálja, valamint más hajtóművek vezérlő jeleként is szolgálhat.
Paraméterezhető hajtóművek	A gyári beállítások lefedik a legtöbb alkalmazást. Az egyes paraméterek a Belimo Assistant 2 vagy a ZTH EU segítségével módosíthatók.
Egyszerű közvetlen felszerelés	Univerzális rögzítőbilinccsel egyszerűen közvetlenül a zsalutengelyre szerelhető; a mellékelt elfordulás elleni védelemmel megakadályozható a hajtómű elfordulása.
Kézi felülbírlás	A kézi felülbírlás nyomógombbal megvalósítható (a fogaskerék mindaddig ki van akasztva, amíg a gombot nyomva tartják vagy zárva marad).
Beállítható elfordulási szög	Az elfordulásszög mechanikus ütközőkkel állítható be. A minimálisan engedélyezett elfordulásszög 30°.
Magas funkcionalitású megbízhatóság	A hajtómű túlterhelésvédelemmel rendelkezik, nincs szükség végálláskapcsoló és automatikus ütközők alkalmazására, amikor eléri a végzáró elemet
Kiindulási helyzet	<p>A tápfeszültség első bekapcsolásakor, vagyis az első üzembe helyezés során, a hajtómű egy adaptálást végez, mely során a működési tartomány és az állásviszajelzés a mechanikus állítási tartományhoz igazodik.</p> <p>A mechanikus végállás korlátozók észlelése lehetővé teszi a végállások finom megközelítését, ezzel védve a hajtómű szerkezetét.</p> <p>A hajtómű ezután a vezérlő jel által megadott állásba mozog.</p>
Adaptáció és szinkronizálás	<p>Az adaptálás kézzel az „Adaptálás” gomb megnyomásával vagy a Belimo Assistant 2 segítségével indítható. Az adaptálás során mindkét mechanikus végállásütközőt érzékeli a rendszer (teljes állítási tartomány).</p> <p>Az automatikus szinkronizálás a kézi felülbírló gomb megnyomása után paraméterezhető. A szinkronizálás az alapállásban történik (0%).</p> <p>A hajtómű ezután a vezérlő jel által megadott állásba mozog.</p> <p>A Belimo Assistant 2 segítségével számos beállítás elvégezhető.</p>



Tartozékok

	Eszközök	Leírás	Típus
		Service-Tool, ZIP USB funkcióval, paraméterezhető és kommunikatív Belimo hajtóművekhez, VAV szabályozóhoz és HVAC teljesítmény-eszközökhöz	ZTH EU
		Szerviz eszköz vezetékes és vezeték nélküli beállításhoz, helyszíni üzemeltetéshez és hibaelhárításhoz.	Belimo Assistant 2
		Adapter Service-Tool ZTH-hez	MFT-C
		Csatlakozókábel 5 m, A: RJ11 6/4 ZTH EU, B: 6-tűs szervizcsatlakozóra csatlakoztatáshoz	ZK1-GEN
		Csatlakozókábel 5 m, A: RJ11 6/4 ZTH EU, B: szabad vezeték vég MP/PP sorkapocsra csatlakozáshoz	ZK2-GEN
	Elektromos tartozékok	Leírás	Típus
		Segédkapcsoló 1x SPDT felerősíthető	S1A
		Segédkapcsoló 2x SPDT felerősíthető	S2A
		Helyzetjelző potenciométer 140 Ω felerősíthető	P140A
		Helyzetjelző potenciométer 1 kΩ felerősíthető	P1000A
		Helyzetjelző potenciométer 10 kΩ felerősíthető	P10000A
		Adapter segédkapcsolóhoz és állásjelző potenciométerhez, 20 darabos multipack csomag.	Z-SPA
		Jelátalakító feszültség/áram 100 kΩ 4...20 mA, AC/DC 24 V-os betáplálás	Z-UIC
		Pozícionáló falra rögzítéshez	SGA24
		Pozícionáló beépítési szereléshez	SGE24
		Pozícionáló első panel szereléséhez	SGF24
		Pozícionáló falra rögzítéshez	CRP24-B1
	Mechanikus tartozékok	Leírás	Típus
		Forgattyúkar standard rögzítőbilincshez	AH-GMA
		Gömbcsukló KH8 / KH10 zsalu-emelőkarhoz	KG10A
		Zsalu-emelőkar Horonyszélesség 8.2 mm, Rögzítési tartomány ø14...25 mm	KH10
		Elfordulás elleni mechanizmus 230 mm, 20 darabos multipack csomag.	Z-ARS230
		Szerelőkészlet rudazatos mozgatáshoz sík beszereléshez	ZG-GMA
		Helyzetjelző, 20 darabos multipack csomag.	Z-PI
		* Z-SPA adapter	
		Elengedhetetlen az adapter megrendelése, amennyiben segédkapcsolót vagy állásjelző potenciométert kell alkalmazni, éa a rögzítőbilincset a hajtómű hátsó oldalára szerelik (pl. rövid tengelyű szerelésnél).	

Elektromos beszerelés



Megtáplálás leválasztó transzformátorról (galvanikus leválasztás).

Párhuzamosan más hajtóműveket is csatlakoztathat. Vegye figyelembe a teljesítményadatokat.

Vezetékszínek:

1 = fekete

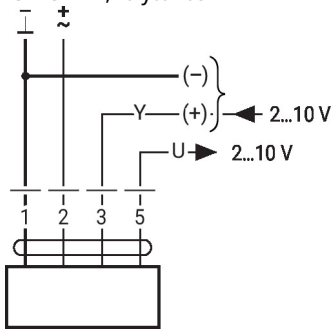
2 = piros

3 = fehér

5 = narancssárga

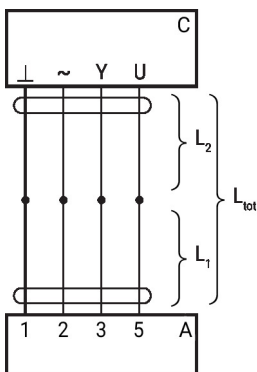
Elektromos beszerelés

AC/DC 24 V, folytonos



1	2	3		
		2 V		
		10 V		

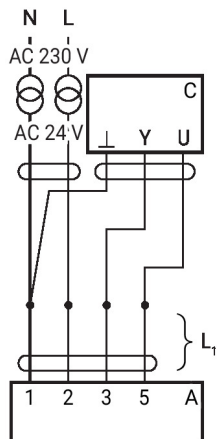
Jelkábel hossza



L_2	$L_{tot} = L_1 + L_2$	
	AC	DC
\perp / \sim		
0.75 mm ²	≤30 m	≤5 m
1.00 mm ²	≤40 m	≤8 m
1.50 mm ²	≤70 m	≤12 m
2.50 mm ²	≤100 m	≤20 m

A = hajtómű
 C = vezérlőegység (vezérlést végző egység)
 L1 = hajtómű csatlakozókábele
 L2 = egyedi kábel
 Ltot = jelkábel maximális hossza

Megjegyzés:
 Számos hajtómű párhuzamos csatlakoztatása esetében a maximális jelkábelhosszat ossza fel az adott számú hajtóművek között.



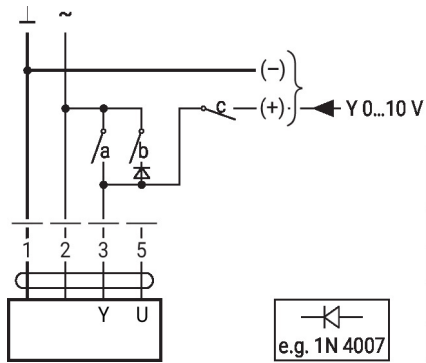
A = hajtómű
 C = vezérlőegység (vezérlést végző egység)
 L1 = hajtómű csatlakozókábele

Megjegyzés:
 A betáp és az adatkábel külön-külön történő vezetése esetén nincs külön korlátozás a beszerelésre.

További elektromos szerelések

Függvények alapértékekkel (hagyományos mód)

Túlterhelés-szabályozás és korlátozás AC 24 V relével

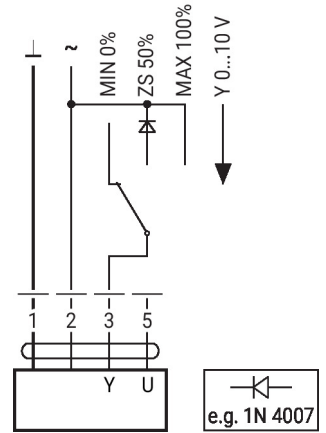


1	2	a	b	c	
					0 %
					ZS 50%
					100%
					Y

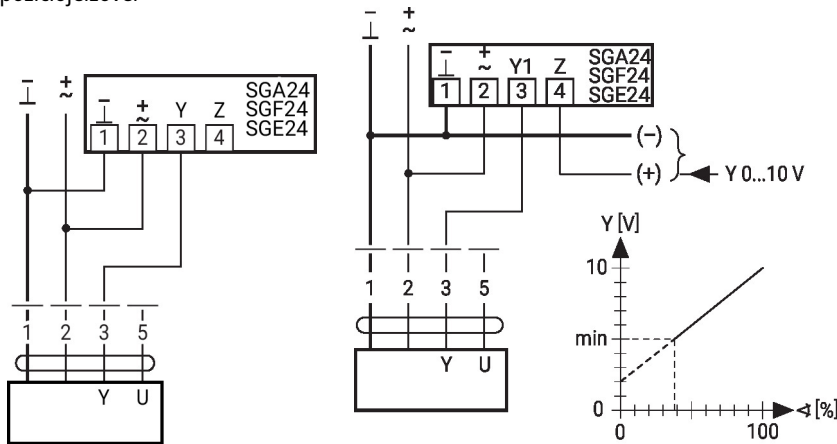
0...100% távoli vezérlés SG.. pozíciójelzővel

Minimum korlát SG..pozíciójelzővel

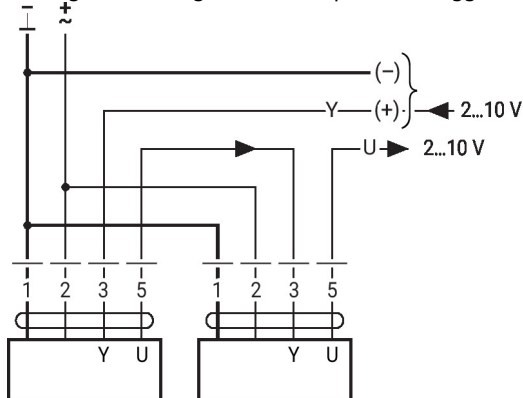
Vezérlés felülírása AC 24 V forgókapcsolóval



0...100% távoli vezérlés SG.. pozíciójelzővel

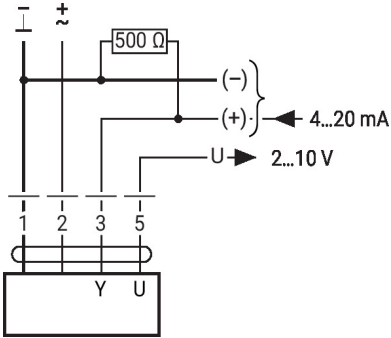


Elsődleges/másodlagos működés (pozíciótól függő)



Függvények alapértékekkel (hagyományos mód)

Vezérlés 4...20 mA árammal külső ellenálláson keresztül

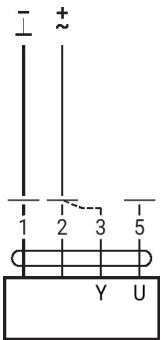


Vigyázat:

A működési tartományt DC 2...10 V értékre kell beállítani.

Az 500 Ω ellenállás a 4...20 mA jelet DC 2...10 V feszültségjellé alakítja át

Működés ellenőrzés

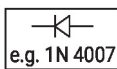
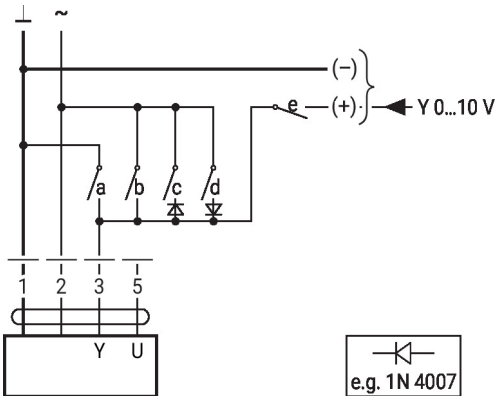


Eljárás

1. Csatlakoztassa a 24 V-ot az 1-es és 2-es csatlakozóra
2. Bontsa a 3-as csatlakozót:
 - 0 forgásirány beállítással: a hajtómű balra forog
 - 1 forgásirány beállítással: a hajtómű jobbra forog
3. A 2. és 3. csatlakozót zárja rövidre:
 - A hajtómű ellentétes irányban forog

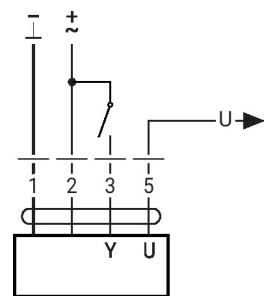
Funkciók speciális paraméterekkel (paraméterezés szükséges)

Felülbírálás és korlátozás AC 24 V relével



1	2	a	b	c	d	e	
							Close
							MIN
							ZS
							MAX
							Open
							Y

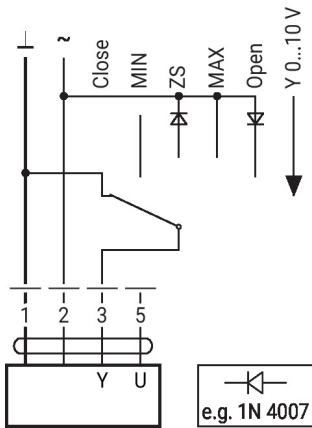
Vezérlés nyit/zár



További elektromos szerelések

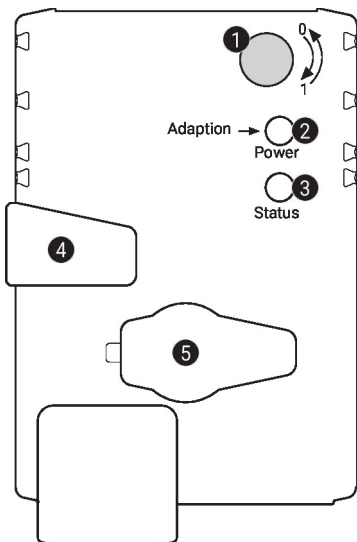
Funkciók speciális paraméterekkel (paraméterezés szükséges)

Felülbírlás és korlátozás AC 24 V forgókapcsolóval


Vigyázat:

A "Zár" funkció csak akkor garantált, ha a működési tartomány kezdőpontja min. 0.5 V.

Működtető vezérlőszervek és jelzőfények


1 Forgásirány kapcsoló

Átkapcsolás: a forgásirány megváltozik

2 Nyomógomb és zöld LED-kijelző

Ki: nincs tápellátás vagy hibás működés

Be: működik

Nyomja meg a gombot: Elindítja az elfordulásszög adaptálását, majd a standard módot

3 Nyomógomb és sárga LED-kijelző

Ki: standard mód

Be: adaptálási vagy szinkronizálási folyamat aktív

Nyomja meg a gombot: nincs funkció

4 Kézi felülbírló gomb

Nyomja meg a gombot: a fogaskerék kiakad, a motor leáll, kézi felülírás lehetséges

Engedje el a gombot: a fogaskerék kapcsolódik, a szinkronizálás megkezdődik, amelyet a standard mód követ

5 Szervizdugasz

Paraméterezhető eszközök és Service-Toolok csatlakoztatásához

Ellenőrizze a tápellátás csatlakozását
2 Ki és **3** Be Lehetséges huzalozási hiba a tápellátásban

Beszereléssel kapcsolatos megjegyzések

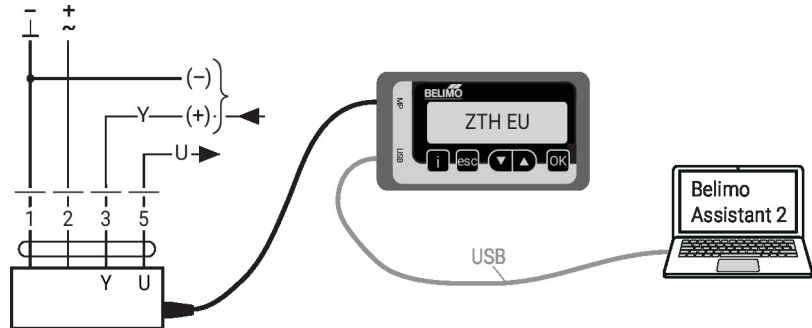
Negatív nyomaték

Legfeljebb 50%-a a nyomatékknak (figyelem: csak korlátozásokkal érvényes Kérjük vegye fel a kapcsolatot a forgalmazóval.)

Szervíz

Vezetékes csatlakozás Az eszközt a ZTH EU a szervizaljzaton keresztül paraméterezheti. A bővített paraméterezéshez a Belimo Assistant 2 csatlakoztatható.

Connection ZTH EU / Belimo Assistant 2



Méretek

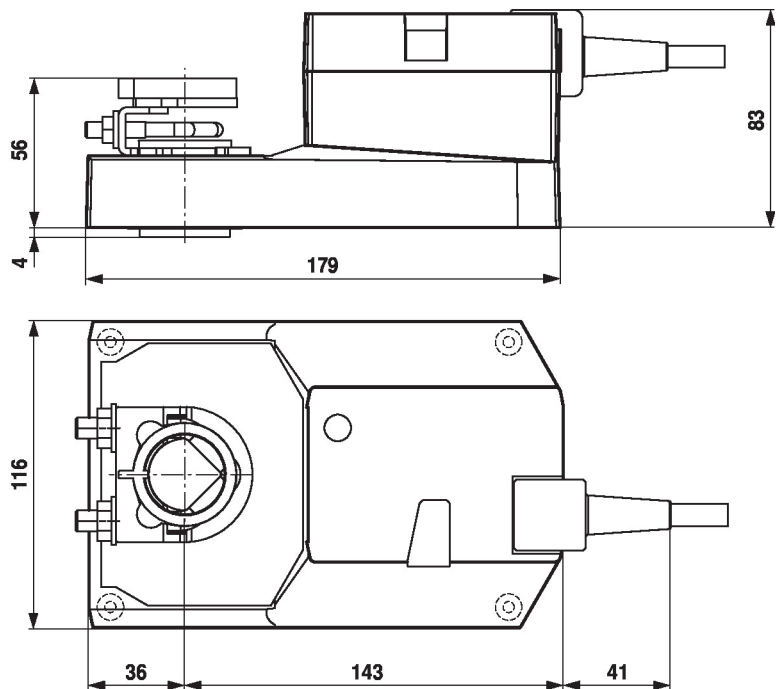
Tengelyhossz

	Min. 52 mm [2.05"]
	Min. 20 mm [0.75"]

Rögzítési tartomány

	12...22	12...18
	22...26.7	12...18

*Opció: alulra szerelt rögzítőbilincs: ha segédkapcsoló vagy állásjelző potencióméter kerül felszerelésre a Z-SPA adapter alkalmazása szükséges.



További dokumentáció

- Gyors útmutató – Belimo Assistant 2