

Univerzális VAV, csatlakozásra kész forgóhajtómű az épületgépészet terén használt VAV- és CAV-egységekhez

- Maximális zsaluméret kb. 4 m²
- Hajtómű forgatónyomatéka 20 Nm
- Névleges feszültség AC/DC 24 V
- Vezérlés kommunikációképes PP



Műszaki adatok

Elektromos adatok	Névleges feszültség	AC/DC 24 V
	Névleges feszültséghez tartozó frekvencia	50/60 Hz
	Névleges feszültségtartomány	AC 19.2...28.8 V / DC 21.6...28.8 V
	Energiafogyasztás működés alatt	2 W
	Energiafogyasztás nyugalmi helyzetben	0.4 W
	Áramfelvétel vezeték-méretezéshez	4 VA
	Tápellátás/vezérlés csatlakozása	Kábel 0.5 m VST-csatlakozóval
	Párhuzamos működés	Nem
Működési adatok	Hajtómű forgatónyomatéka	20 Nm
	Mozgásirány változtatható	VRU...-BAC esetén Belimo Assistant mobilalkalmazással
	Kézi felülbírálás	lezárható nyomógombbal
	Elfordulási szög	Max. 95°
	Elfordulási szög megjegyzés	mindkét oldalon korlátozható, mechanikusan beállítható végállásűtközőkkel
	Hajtómű futásideje	120 s / 90°
	Adaptációs beállítási tartomány változtatható	Bekapcsolás a VRU ...- BAC-nál az Adaptálás gomb megnyomásával vagy a Belimo Assistant mobilalkalmazással
	A hajtómű hangteljesítményszintje	45 dB(A)
	Mechanikus kapcsolódás	Univerzális rögzítőbilincs 10...20 mm
	Pozíciójelzés	Mechanikus, dugaszolható
Biztonsági adatok	IEC/EN érintésvédelmi osztály	III, Földeletlen érintésvédelmi törpefeszültség (SELV)
	IEC/EN védelmi szint	IP54
	EMC	CE a 2014/30/EU alapján
	IEC/EN tanúsítvány	IEC/EN 60730-1 és IEC/EN 60730-2-14
	Művelet típusa	1. típus
	Tápellátás/vezérlés névleges impulzus-feszültsége	0.8 kV
	Szennyezési szint	3
	Környezeti páratartalom	Max. 95% RH, nem kondenzálódó
	Környezeti hőmérséklet	-30...50°C [-22...122°F]
	Tárolási hőmérséklet	-40...80°C [-40...176°F]
Karbantartási igény	karbantartásmentes	
Tömeg	Tömeg	0.50 kg

Műszaki adatok

Biztonsági megjegyzések



- A készülék nem használható a megadott alkalmazási területétől eltérő módon, különösen repülőgépekben vagy bármi más légi közlekedési eszközben.
- A kültéri alkalmazásokra csak akkor van lehetőség, ha az eszköz nincs közvetlenül kitéve (tenger)víznek, hónak, jégnek, napsugárzásnak vagy agresszív gázoknak, valamint biztosított, hogy a környezeti körülmények mindenkor az adatlapnak megfelelő küszöbértékeken belül maradnak.
- A beszerelést kizárólag az erre jogosult szakszemélyzet végezheti. Beszereléskor kérjük, figyeljen az összes érvényes törvényi vagy intézményi előírásra.
- A készüléket kizárólag a gyártás helyén szabad felnyitni. Nem tartalmaz olyan alkatrészeket, melyet a felhasználó cserélhet ki vagy szerelhet meg.
- A kábeleket tilos eltávolítani a készülékből.
- A rendszer üzembe helyezésekor továbbá az elfordulásszög minden egyes átállítása után automatikus adaptáció szükséges (nyomja meg egyszer az adaptálás nyomógombot).
- A forgatónyomaték-igény kiszámításához be kell tartani a zsalugyártók keresztmetszetre és szerkezetre, valamint a beszerelési helyzetre és szellőzésre vonatkozó specifikációit.
- A készülék elektromos alkatrészeket tartalmaz és tilos a háztartási hulladékkal együtt kiselejtezni. Vegyen figyelembe minden helyileg érvényes előírást és követelményt.

Termékjellemzők

Beállítható elfordulási szög Az elfordulásszög mechanikus ütközőkkel állítható be.

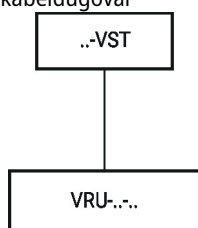
Tartozékok

Elektromos tartozékok	Leírás	Típus
	VAV-Universal - térfogatáram/nyomás-szabályozó	VRU-D3-BAC
	VAV-Universal - térfogatáram/nyomás-szabályozó	VRU-M1-BAC
	VAV-Universal - beltéri nyomásszabályozó	VRU-M1R-BAC

Elektromos beszerelés

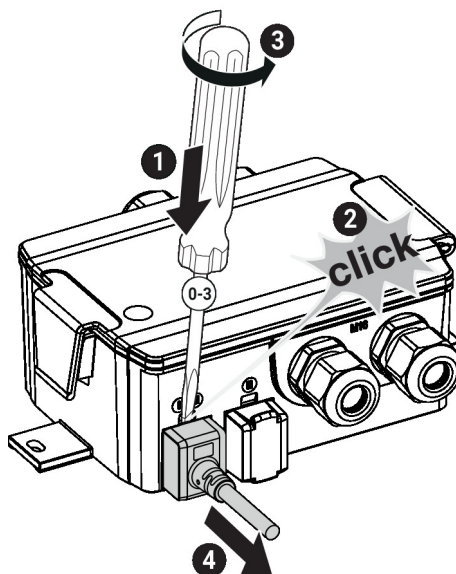
Kapcsolási rajz

Bedugható csatlakozó előszerelt kábeldugóval

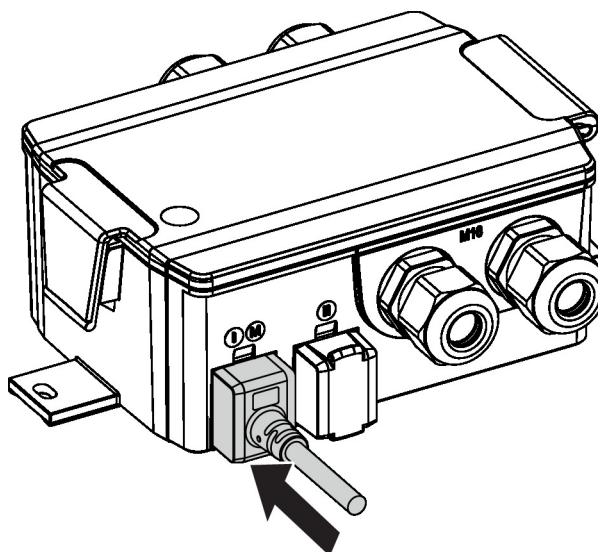


Beszereléssel kapcsolatos megjegyzések

Hajtómű leválasztás Amennyiben a VRU vezérlőtől szeretné eltávolítani a VST zsaluhajtómű kábelét, használjon megfelelő csavarhúzózt (0...3 méret), az alábbi ábrának megfelelően.



Hajtómű csatlakoztatás Az IP-védelem és az elektromos csatlakozás biztosítása érdekében a VST-dugót teljesen be kell illeszteni a csatlakozóaljzatba. Ehhez bizonyos mértékű erőre van szükség.



Méretek

