

Kommunikációképes zsaluhajtómű, zsaluk mozgatásához, épületgépészeti alkalmazásra

- Maximális zsaluméret kb. 4 m<sup>2</sup>
- Hajtómű forgatónyomatéka 20 Nm
- Névleges feszültség AC/DC 24 V
- Vezérlés moduláló, kommunikációképes 2...10 V változó
- Állásvisszajelzés 2...10 V változó
- Kommunikáció Belimo MP-Bus csatlakozáson keresztül
- Érzékelőjelek átalakítása



## Műszaki adatok

<b>Elektromos adatok</b>	Névleges feszültség	AC/DC 24 V
	Névleges feszültséghez tartozó frekvencia	50/60 Hz
	Névleges feszültségtartomány	AC 19.2...28.8 V / DC 21.6...28.8 V
	Energiafogyasztás működés alatt	3.5 W
	Energiafogyasztás nyugalmi helyzetben	1.4 W
	Áramfelvétel vezeték-méretezéshez	6 VA
	Tápellátás/vezérlés csatlakozása	Kábel 1 m, 4x 0.75 mm <sup>2</sup>
	Párhuzamos működés	Igen (vegye figyelembe a teljesítményadatokat)
	<b>Adatbusz kommunikáció</b>	Kommunikatív vezérlés
Csomópontok száma		MP-Bus max. 8
<b>Működési adatok</b>		
Hajtómű forgatónyomatéka	20 Nm	
Forgatónyomaték változtatható	25%, 50%, 75% csökkentett	
Y működési tartomány	2...10 V	
Bemeneti ellenállás	100 kΩ	
Y működési tartomány változtatható	Kezdő pont 0,5...30 V Végpont 2.5...32 V	
Opcionális üzemmódok	nyit/zár 3 pontos (csak AC) Moduláló (DC 0...32 V)	
U pozíció-visszajelzés	2...10 V	
U pozíció-visszajelzés megjegyzés	Max. 0.5 mA	
U pozíció-visszajelzés változtatható	Kezdő pont 0,5...8 V Végpont 2.5...10 V	
Pozíció pontossága	±5%	
Hajtómű mozgásiránya	választható 0/1 kapcsolóval	
Mozgásirány változtatható	elektronikusan megfordítható	
Hajtómű mozgásiránya megjegyzés	Y = 0 V: A kapcsoló 0 (óramutató járásával ellentétes forgás) / 1 (óramutató járásával megegyező forgás) pozíciójánál	
Kézi felülbírlás	lezárható nyomógombbal	
Elfordulási szög	Max. 95°	
Elfordulási szög megjegyzés	mindkét oldalon korlátozható, mechanikusan beállítható végállásütközőkkel	
Hajtómű futásideje	150 s / 90°	
Motor futásidő változtatható	86...346 s	
A hajtómű hangteljesítményszintje	45 dB(A)	

**Műszaki adatok**

<b>Működési adatok</b>	Beállítási tartománya adaptálása	kézi
	Adaptációs beállítási tartomány változtatható	Nincs művelet Adaptáció bekapcsoláskor Adaptálás a kézi felülbíró gomb megnyomása után
	Felülbíró vezérlés	MAX (maximum pozíció) = 100% MIN (minimum pozíció) = 0% ZS (közbenső helyzet, csak AC) = 50%
	Felülbíró vezérlés változtatható	MAX = (MIN + 32%)...100% MIN = 0%...(MAX - 32%) ZS = MIN...MAX
	Mechanikus kapcsolódás	Univerzális rögzítőbilincs, megfordítható 10...20 mm
	Pozíciójelzés	Mechanikus, dugaszolható
<b>Biztonsági adatok</b>	IEC/EN érintésvédelmi osztály	III, Földeletlen érintésvédelmi törpefeszültség (SELV)
	Tápforrás UL	Class 2 Supply
	IEC/EN védelmi szint	IP54
	NEMA/UL védelmi szint	NEMA 2
	Ház	UL Enclosure Type 2
	EMC	CE a 2014/30/EU alapján
	IEC/EN tanúsítvány	IEC/EN 60730-1 és IEC/EN 60730-2-14
	UL Approval	cULus az UL60730-1A, UL60730-2-14 and CAN/CSA E60730-1 szerint A hajtómű UL jelölése függ a használati helyszíntől, és a készülék UL kompatibilitásától.
	Higiéniai teszt	A VDI 6022 1. rész / SWKI VA 104-01 szerint, tisztítható és fertőtleníthető, alacsony kibocsátású
	Művelet típusa	1. típus
	Tápellátás/vezérlés névleges impulzusfeszültsége	0.8 kV
	Szennyezési szint	3
	Környezeti páratartalom	Max. 95% RH, nem kondenzálódó
	Környezeti hőmérséklet	-30...50°C [-22...122°F]
Tárolási hőmérséklet	-40...80°C [-40...176°F]	
Karbantartási igény	karbantartásmentes	
<b>Tömeg</b>	Tömeg	1.1 kg

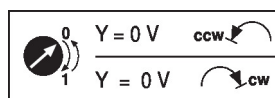
## Biztonsági megjegyzések



- Ez az eszköz helyhez kötött fűtő-, szellőző- és légkondicionáló rendszerekhez készült, és nem használható a megadott alkalmazási területétől eltérő módon, különösen repülőgépekben vagy bármi más légi közlekedési módokban.
- A kültéri alkalmazásokra csak akkor van lehetőség, ha az eszköz nincs közvetlenül kitéve (tenger)víznek, hónak, jégnek, napsugárzásnak vagy agresszív gázoknak, valamint biztosított, hogy a környezeti körülmények mindenkor az adatlapnak megfelelő küszöbértékeken belül maradnak.
- A beszerelést kizárólag az erre jogosult szakszemélyzet végezheti. Beszereléskor kérjük, figyeljen az összes érvényes törvényi vagy intézményi előírásra.
- A készüléket kizárólag a gyártás helyén szabad felnyitni. Nem tartalmaz olyan alkatrészeket, melyet a felhasználó cserélhet ki vagy szerelhet meg.
- A kábeleket tilos eltávolítani a készülékből.
- A forgatónyomaték-igény kiszámításához be kell tartani a zsalugyártók keresztmetszetre és szerkezetre, valamint a beszerelési helyzetre és szellőzésre vonatkozó specifikációit.
- A készülék elektromos alkatrészeket tartalmaz és tilos a háztartási hulladékkal együtt kiselejtezni. Vegyen figyelembe minden helyileg érvényes előírást és követelményt.

## Termékjellemzők

<b>Üzem mód</b>	<p>Hagyományos működtetés:</p> <p>A hajtómű 0...10 V feszültségű, szabványos vezérlő jellel van csatlakoztatva, és a vezérlő jel által megadott helyzetbe mozog. Az U mérési feszültség a hajtómű 0.5...100%-os pozíciójának elektromos kijelzését szolgálja, valamint más hajtóművek vezérlő jeleként is szolgálhat.</p> <p>Bus üzemelés:</p> <p>A hajtómű az MP-Bus-on keresztül kapja a digitális vezérlő jelzést a magasabb szintű vezérlőtől, és elmozdul a meghatározott állásba. Az U csatlakozás kommunikációs illesztőfelületként működik, nem biztosítja az analóg mérési feszültséget.</p>
<b>Szenzorok jelátalakítója</b>	Érzékelő csatlakoztatási lehetőségek (passzív vagy aktív érzékelő illetve kontaktérintkező). Az MP hajtómű analóg/digitális konverterként továbbítja az érzékelők jeleit, az MP Bus-tól egy magasabb szintű rendszer felé.
<b>Paraméterezzhető hajtóművek</b>	A gyári beállítások lefedik a legtöbb alkalmazást. Az egyes paraméterek a Belimo Assistant 2 vagy a ZTH EU segítségével módosíthatók.
<b>Egyszerű közvetlen felszerelés</b>	Univerzális rögzítőbilinccsel egyszerűen közvetlenül a zsalutengelyre szerelhető; a mellékelt elfordulás elleni védelemmel megakadályozható a hajtómű elfordulása.
<b>Kézi felülbírlás</b>	A kézi felülírás nyomógombbal megvalósítható (a fogaskerék mindaddig ki van akasztva, amíg a gombot nyomva tartják vagy zárva marad).
<b>Beállítható elfordulási szög</b>	Az elfordulásszög mechanikus ütközőkkel állítható be.
<b>Magas funkcionalitású megbízhatóság</b>	A hajtómű túlterhelésvédelemmel rendelkezik, nincs szükség végálláskapcsoló és automatikus ütközők alkalmazására, amikor eléri a végzáró elemet
<b>Kiindulási helyzet</b>	Először a rendszer aktiválja az áramellátást, tehát az első üzembe helyezés során, a hajtómű szinkronizálást végez. A szinkronizálás az alapállásban történik (0%). A hajtómű ezután a vezérlő jel által megadott állásba mozog.



**Termékjellemzők**

- Adaptáció és szinkronizálás** Az adaptálás kézzel az „Adaptálás” gomb megnyomásával vagy a Belimo Assistant 2 segítségével indítható. Az adaptálás során mindkét mechanikus végállásütközőt érzékeli a rendszer (teljes állítási tartomány).
- Az automatikus szinkronizálás a kézi felülbíráló gomb megnyomása után paramétrezhető. A szinkronizálás az alapállásban történik (0%).
- A hajtómű ezután a vezérlő jel által megadott állásba mozog.
- A Belimo Assistant 2 segítségével számos beállítás elvégezhető.

**Tartozékok**

	<b>Eszközök</b>	<b>Leírás</b>	<b>Típus</b>
		Service-Tool, ZIP USB funkcióval, paramétrezhető és kommunikatív Belimo hajtóművekhez, VAV szabályozóhoz és HVAC teljesítmény-eszközökhöz	ZTH EU
		Szerviz eszköz vezetékes és vezeték nélküli beállításhoz, helyszíni üzemeltetéshez és hibaelhárításhoz.	Belimo Assistant 2
		Adapter Service-Tool ZTH-hez	MFT-C
		Csatlakozókábel 5 m, A: RJ11 6/4 ZTH EU, B: 6-tűs szervizcsatlakozóra csatlakoztatáshoz	ZK1-GEN
		Csatlakozókábel 5 m, A: RJ11 6/4 ZTH EU, B: szabad vezeték MP/PP sorkapocsra csatlakozáshoz	ZK2-GEN
	<b>Elektromos tartozékok</b>	<b>Leírás</b>	<b>Típus</b>
		Segédkapcsoló 1x SPDT felerősíthető	S1A
		Segédkapcsoló 2x SPDT felerősíthető	S2A
		Helyzetjelző potenciométer 140 Ω felerősíthető	P140A
		Helyzetjelző potenciométer 1 kΩ felerősíthető	P1000A
		Helyzetjelző potenciométer 10 kΩ felerősíthető	P10000A
		Jelátalakító feszültség/áram 100 kΩ 4...20 mA, AC/DC 24 V-os betáplálás	Z-UIIC
		Pozícionáló falra rögzítéshez	SGA24
		Pozícionáló beépítési szereléshez	SGE24
		Pozícionáló első panel szereléséhez	SGF24
		Pozícionáló falra rögzítéshez	CRP24-B1
		MP-Bus tápellátás MP hajtóművekhez	ZN230-24MP
	<b>Gatewayek</b>	<b>Leírás</b>	<b>Típus</b>
		MP gateway BACnet MS/TP-hez	UK24BAC
		MP Gateway Modbus RTU-hoz	UK24MOD
	<b>Mechanikus tartozékok</b>	<b>Leírás</b>	<b>Típus</b>
		Forgattyúkar standard rögzítőbilincshez (megfordítható)	AH-20
		Tengely-meghosszabbítás 240 mm ø20 mm ø12...21 mm CrNi zsalutengelyhez	AV12-25-I
		Tengely-meghosszabbítás 240 mm ø20 mm ø8...22.7 mm zsalutengelyhez	AV8-25
		Gömbcsukló KH8 zsalu-emelőkarhoz	KG8
		Gömbcsukló KH8 / KH10 zsalu-emelőkarhoz	KG10A
		Zsalu-emelőkar Horonyszélesség 8.2 mm, Rögzítési tartomány ø10...18 mm	KH8
		Rögzítőbilincs, egyoldalas, Rögzítési tartomány ø8...26 mm, 20 darabos multipack csomag.	K-ENSA
		Rögzítőbilincs, egyoldalas, Rögzítési tartomány ø12...26 mm, CrNi (INOX) tengelyhez, 20 darabos multipack csomag.	K-ENSA-I
		Rögzítőbilincs, megfordítható, Rögzítési tartomány ø10...20 mm	K-SA
		Elfordulás elleni mechanizmus 180 mm, 20 darabos multipack csomag.	Z-ARS180
		Elfordulás elleni mechanizmus 230 mm, 20 darabos multipack csomag.	Z-ARS230
		Alakzáró betét 10x10 mm, 20 darabos multipack csomag.	ZF10-NSA
		Alakzáró betét 12x12 mm, 20 darabos multipack csomag.	ZF12-NSA
		Alakzáró betét 15x15 mm, 20 darabos multipack csomag.	ZF15-NSA

## Tartozékok

## Leírás

Alakzáró betét 16x16 mm, 20 darabos multipack csomag.  
 Szerelőkészlet rudazatos mozgatáshoz sík beszereléshez  
 Helyzetjelző, 20 darabos multipack csomag.  
 Alaplemez meghosszabbítás SM...A-hoz SM../AM../SMD24R

## Típus

ZF16-NSA  
 ZG-SMA  
 Z-PI  
 Z-SMA

## Elektromos beszerelés



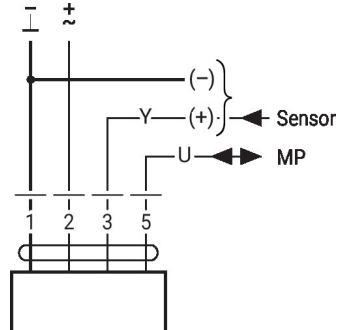
Megtáplálás leválasztó transzformátorról (galvanikus leválasztás).

Párhuzamosan más hajtóműveket is csatlakoztathat. Vegye figyelembe a teljesítményadatokat.

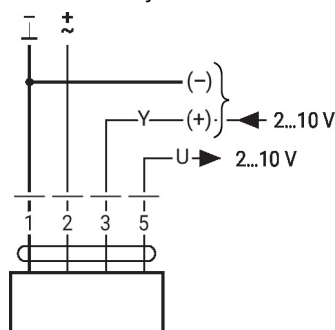
## Vezetékszínek:

- 1 = fekete
- 2 = piros
- 3 = fehér
- 5 = narancssárga

## MP-Bus



## AC/DC 24 V, folytonos

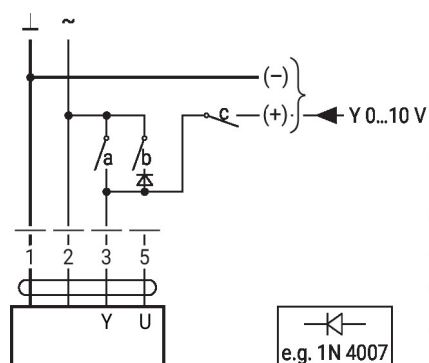


1	2	3		
		2 V		
		10 V		

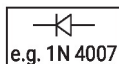
## További elektromos szerelések

## Fügvények alapértékekkel (hagyományos mód)

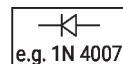
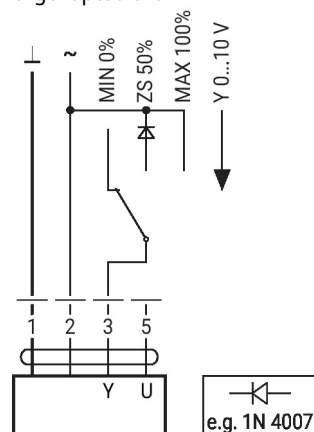
Túlterhelés-szabályozás és korlátozás AC 24 V relével



1	2	a	b	c	
					0 %
					ZS 50%
					100%
					Y



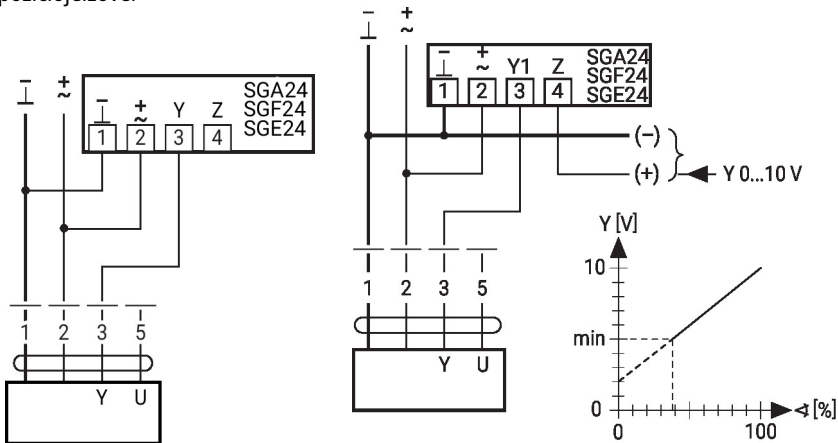
## Vezérlés felülírása AC 24 V forgókapcsolóval



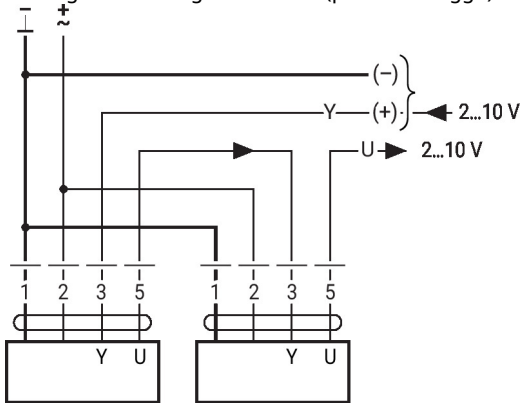
**Függvények alapértékekkel (hagyományos mód)**

0...100% távoli vezérlés SG.. pozíciójelzővel

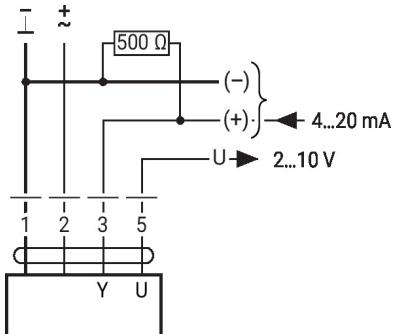
Minimum korlát SG..pozíciójelzővel



**Elsődleges/másodlagos működés (pozíciótól függő)**



**Vezérlés 4...20 mA árammal külső ellenálláson keresztül**



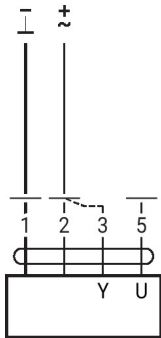
**Vigyázat:**

A működési tartományt DC 2...10 V értékre kell beállítani.

Az 500 Ω ellenállás a 4...20 mA jelet DC 2...10 V feszültségjellé alakítja át

**Függvények alapértékekkel (hagyományos mód)**

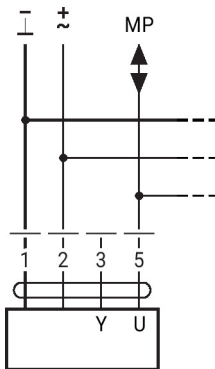
Működés ellenőrzés


**Eljárás**

1. Csatlakoztassa a 24 V-ot az 1-es és 2-es csatlakozóra
2. Bontsa a 3-as csatlakozót:
  - 0 forgásirány beállítással: a hajtómű balra forog
  - 1 forgásirány beállítással: a hajtómű jobbra forog
3. A 2. és 3. csatlakozót zárja rövidre:
  - A hajtómű ellentétes irányban forog

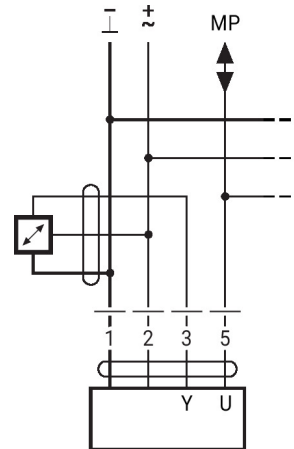
**Függvények alapértékekkel (hagyományos mód)**

Csatlakozás az MP-Bus rendszerre



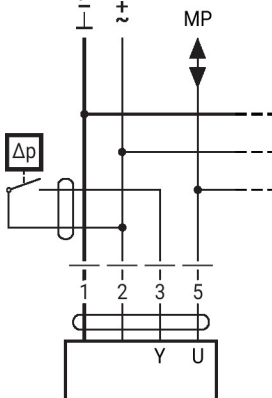
Max. 8 MP-Bus csomópont

Aktív érzékelők csatlakoztatása



- AC/DC 24 V-os tápellátás
- Kimenő jel 0...10 V (max. 0...32 V)
- Felbontás 30 mV

Külső kapcsolóérintkező csatlakozása

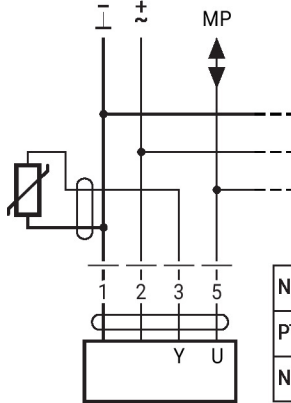


- Kapcsolási áram 16 mA 24 V esetén
- A működési tartomány kezdőpontját az MP hajtóműhöz kell paraméterezni  $\geq 0.5$  V értéként

### További elektromos szerelések

#### Függvények alapértékekkel (hagyományos mód)

Connection of passive sensors

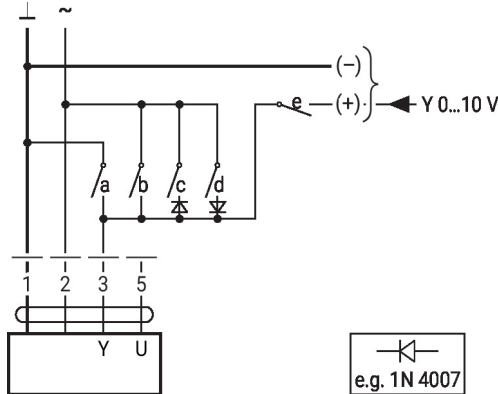


Ni1000	-28...+98°C	850...1600 Ω <sup>2)</sup>
PT1000	-35...+155°C	850...1600 Ω <sup>2)</sup>
NTC	-10...+160°C <sup>1)</sup>	200 Ω...60 kΩ <sup>2)</sup>

- 1) Depending on the type
  - 2) Resolution 1 Ohm
- Compensation of the measured value is recommended

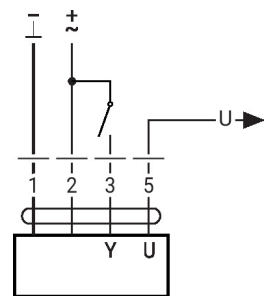
#### Funkciók speciális paraméterekkel (paraméterezés szükséges)

Felülbírlás és korlátozás AC 24 V relével

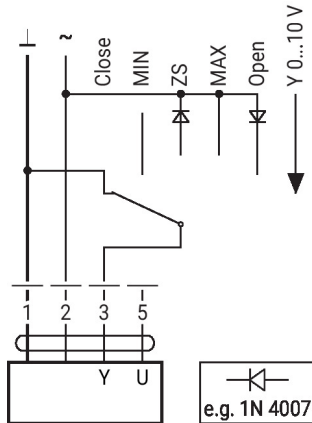


1	2	a	b	c	d	e	
Close	Close	Close	Close	Close	Close	Close	Close
MIN	Close	Close	Close	Close	Close	Close	MIN
ZS	Close	Close	Close	Close	Close	Close	ZS
MAX	Close	Close	Close	Close	Close	Close	MAX
Open	Close	Close	Close	Close	Close	Close	Open
Y	Close	Close	Close	Close	Close	Close	Y

Vezérlés nyit/zár

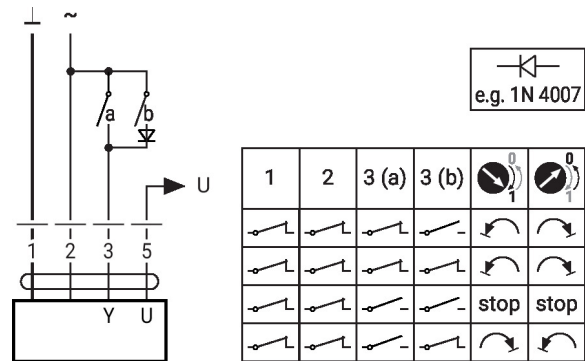


Felülbírlás és korlátozás AC 24 V forgókapcsolóval



e.g. 1N 4007

3 pontos vezérlés AC 24 V használatával



e.g. 1N 4007

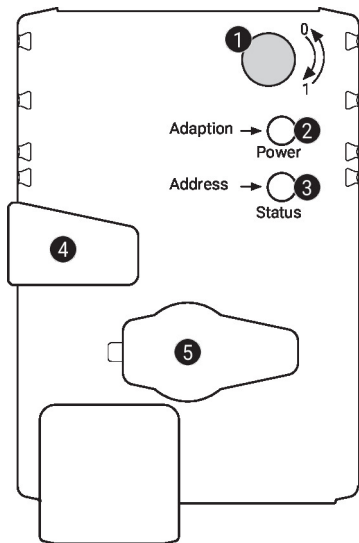
1	2	3 (a)	3 (b)	0	0
Close	Close	Close	Close	0	0
MIN	Close	Close	Close	0	0
ZS	Close	Close	Close	0	0
MAX	Close	Close	Close	0	0
Open	Close	Close	Close	0	0
Y	Close	Close	Close	0	0

#### Vigyázat:

A "Zár" funkció csak akkor garantált, ha a működési tartomány kezdőpontja min. 0.5 V.



## Működtető vezérlőszervek és jelzőfények


**1 Forgásirány kapcsoló**

Átkapcsolás: a forgásirány megváltozik

**2 Nyomógomb és zöld LED-kijelző**

Ki: nincs tápellátás vagy hibás működés

Be: működik

Nyomja meg a gombot: elindítja az elfordulásszög adaptálását és a standard módot

**3 Nyomógomb és sárga LED-kijelző**

Ki: standard mód

Be: adaptálási vagy szinkronizálási folyamat aktív

Vibrálás: MP-Bus-kommunikáció aktív

Villanás: címzési kérelem az MP klientsől

Nyomja meg a gombot: címzés megerősítése

**4 Kézi felülbíráló gomb**

Nyomja meg a gombot: a fogaskerék kiakad, a motor leáll, kézi felülírás lehetséges

Engedje el a gombot: a fogaskerék kapcsolódik, a szinkronizálás megkezdődik, amelyet a standard mód követ

**5 Szervizdugasz**

Paraméterezhető eszközök és Service-Toolok csatlakoztatásához

**Ellenőrizze a tápellátás csatlakozását**

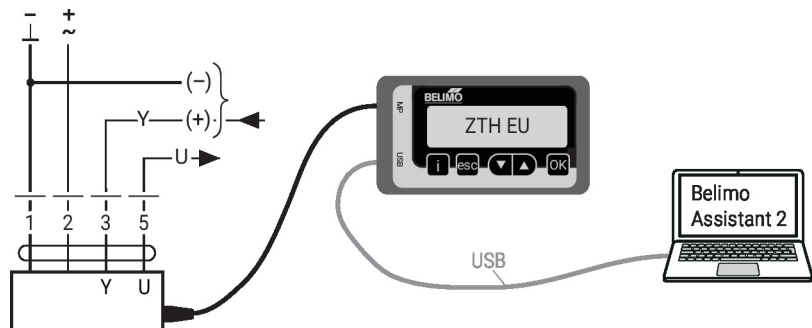
**2** Ki és **3** Be Lehetséges huzalozási hiba a tápellátásban

## Szerviz

**Vezetékes csatlakozás**

Az eszközt a ZTH EU a szervizaljzaton keresztül paraméterezheti. A bővített paraméterezéshez a Belimo Assistant 2 csatlakoztatható.

Connection ZTH EU / Belimo Assistant 2



## Méretek

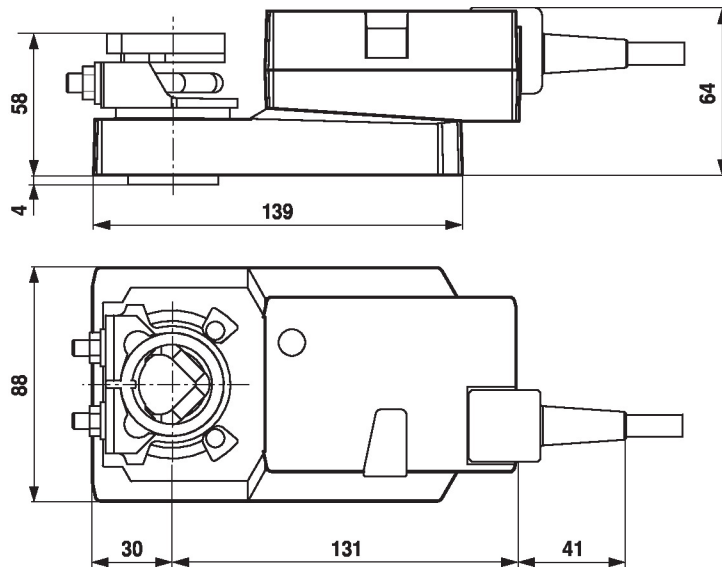
## Tengelyhossz

	Min. 48
	Min. 20 mm [0.75"]

## Rögzítési tartomány

	10...20	≥10	≤20
<b>CrNi (INOX)</b>	12...20	≥10	≤20

CrNi-ből (INOX) készült kerek tengely használata esetén:  $\varnothing 12...20$  mm



## További dokumentáció

- MP együttműködő partnerek áttekintése
- Szerszámcsatlakozások
- Az MP-Bus technológia bemutatása
- Gyors útmutató – Belimo Assistant 2

## Alkalmazási megjegyzések

A VAV-alkalmazásokban a hajtóművek digitális vezérlése kapcsán az EP 3163399 szabadalmat figyelembe kell venni.