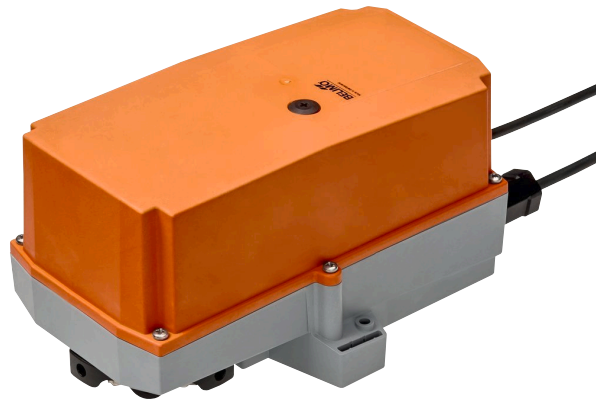


RobustLine zsaluhajtómű HVAC-létesítmények, hasonló ipari létesítmények és épületgépészeti berendezések zsaluinak beállításához

- Maximális zsaluméret kb. 4 m²
- Hajtómű forgatónyomatéka 20 Nm
- Névleges feszültség AC 100...240 V
- Vezérlés nyit/zár, 3 pontos
- beépített segédkapcsolóval
- Optimális védelem a korrózió és a kémiai hatások, az UV sugárzás, a nedvesség és a páralecsapódás ellen



Műszaki adatok

Elektromos adatok	Névleges feszültség	AC 100...240 V	
	Névleges feszültséghez tartozó frekvencia	50/60 Hz	
	Névleges feszültségtartomány	AC 85...265 V	
	Energiafogyasztás működés alatt	2.5 W	
	Energiafogyasztás nyugalmi helyzetben	0.6 W	
	Áramfelvétel vezeték-méretezéshez	6 VA	
	Segédkapcsoló	1x SPDT, 0...100%	
	Segédkapcsoló kapcsolási teljesítménye	1 mA...3 A (0.5 A indukciós), DC 5 V...AC 250 V	
	Tápellátás/vezérlés csatlakozása	Kábel 1 m, 3x 0.75 mm ² (halogénmentes)	
	Segédkapcsoló csatlakozása	Kábel 1 m, 3x 0.75 mm ² (halogénmentes)	
	Párhuzamos működés	Igen (vegye figyelembe a teljesítményadatokat)	
	Működési adatok	Hajtómű forgatónyomatéka	20 Nm
		Hajtómű mozgásiránya	választható 0 (órmutató járásával ellentétes forgásirány) / 1 (órmutató járásával megegyező forgásirány) kapcsolóval
Kézi felülbírálás		lezárható nyomógombbal	
Elfordulási szög		Max. 95°	
Elfordulási szög megjegyzés		mindkét oldalon korlátozható, mechanikusan beállítható végállásűtközőkkel	
Hajtómű futásideje		150 s / 90°	
A hajtómű hangteljesítményszintje		45 dB(A)	
Mechanikus kapcsolódás		Univerzális rögzítőbilincs 14...20 mm	
Pozíciójelzés		Mechanikus, dugaszolható	
Biztonsági adatok	IEC/EN érintésvédelmi osztály	II, megerősített szigetelés	
	UL védelmi osztály	II, megerősített szigetelés	
	Segédkapcsoló IEC/EN védelmi osztálya	II, megerősített szigetelés	
	IEC/EN védelmi szint	IP66/67	
	NEMA/UL védelmi szint	NEMA 4X	
	Burkolat	UL 4X-es burkolattípus	
	EMC	CE a 2014/30/EU alapján	
	Kisfeszültségű irányelv	CE a 2014/35/EU alapján	
	IEC/EN tanúsítvány	IEC/EN 60730-1 és IEC/EN 60730-2-14	

Műszaki adatok

Biztonsági adatok	UL Approval	cULus az UL60730-1A, UL60730-2-14 and CAN/CSA E60730-1 szerint A hajtómű UL jelölése függ a használati helyszíntől, és a készülék UL kompatibilitásától.
	Művelet típusa	1.B típus
	Tápellátás/vezérlés névleges impulzus-feszültsége	2.5 kV
	Segédkapcsoló névleges impulzus-feszültsége	2.5 kV
	Szennyezési szint	4
	Környezeti páratartalom	Max. 100% RH
	Környezeti hőmérséklet	-30...50°C [-22...122°F]
	Tárolási hőmérséklet	-40...80°C [-40...176°F]
	Karbantartási igény	karbantartásmentes
Tömeg	Tömeg	1.8 kg

Biztonsági megjegyzések


- Ez az eszköz helyhez kötött fűtő-, szellőző- és légkondicionáló rendszerekhez készült, és nem használható a megadott alkalmazási területétől eltérő módon, különösen repülőgépekben vagy bármilyen más légi közlekedési módokban.
- Vigyázat: Hálózati feszültség!
- A beszerelést kizárólag az erre jogosult szakember végezheti. Beszereléskor kérjük, figyeljen az összes érvényes törvényi vagy intézményi előírásra.
- Bizonyosodjon meg arról, hogy a csatlakozódobozok rendelkeznek a megfelelő IP védelemmel!
- A védőház fedele felnyitható a beállítások és a szervizelési munkálatok kivitelezésének céljából. Bizonyosodjon meg arról, hogy a zárást követően a ház szigetelése megfelelő (lásd a telepítési utasításokat).
- A készüléket kizárólag a gyártás helyén szabad felnyitni. Nem tartalmaz olyan alkatrészeket, melyet a felhasználó cserélhet ki vagy szerelhet meg.
- A készülékbe telepített kábelek eltávolítása tilos.
- A forgatónyomaték-igény kiszámításához be kell tartani a zsalugyártók keresztmetszetre és szerkezetre, valamint a beszerelési helyzetre és szellőzésre vonatkozó specifikációit.
- A készülék elektromos alkatrészeket tartalmaz és tilos a háztartási hulladékkal együtt kiselejtezni. Vegyen figyelembe minden helyileg érvényes előírást és követelményt.
- A vegyi ellenállással kapcsolatos adatokat nyersanyagokon és végtermékeken végzett laboratóriumi vizsgálatok és a különböző javasolt alkalmazások keretében végzett tesztek alapján azonosítottuk.
- A használt anyagokra számos külső tényező (hőmérséklet, nyomás, rögzítőelemek, vegyszerek hatása, stb.) hatást gyakorolhat; ezeket szimulálása laboratóriumi vizsgálatokon vagy a terepvizsgálatokon nem lehetséges.
- Az alkalmazással és az ellenállással kapcsolatos információk iránymutatás célját szolgálják. Amennyiben kételyek merülnek fel kérjük, végezzen egy tesztet. Ez az információ nem jelent jogi felhatalmazást. A Belimo vállalatot semmilyen felelősség és semmilyen garanciakötelezettség nem terheli. A termék megfelelőségének megítéléséhez az anyagok vegyi vagy mechanikus ellenállásának felmérése nem elegendő. Kérjük, figyeljen a gyúlékony anyagokra, pl. az oldószerekre, vonatkozó előírásokra, különösen a robbanásvédelemre.
- Az UL (NEMA) 4X alkalmazásokban használjon azonos kapacitású rugalmas fémkábeleket vagy menetes kábeleket.
- Amennyiben jelentős mennyiségű UV sugár éri, pl. erős napsugarak, javasoljuk a rugalmas fémkábelek vagy hasonló elemek használatát.

Termékjellemzők

Alkalmazási területek	A hajtómű speciálisan alkalmazható kültéri alkalmazásokhoz, és védett a következő környezeti hatásokkal szemben: <ul style="list-style-type: none"> - Fa szárítás - Állattenyésztés - Ételfeldolgozás - Mezőgazdaság - Beltéri uszodák / fürdőházak - Rooftop szellőztető berendezés helyiségei - Általános kültéri alkalmazások - Változó klíma - Laboratóriumok
Ellenállások	Egészségre ártalmatlan gázok tesztje EN 60068-2-60 (Fraunhofer Institut ICT / DE) Sóködös teszt EN 60068-2-52 (Fraunhofer Institut ICT / DE) Ammóniateszt DIN 50916-2 (Fraunhofer Institut ICT / DE) Klímateszt IEC60068-2-30 (Trikon Solutions AG / CH) Fertőtlenítőszer (állatok) (Trikon Solutions AG / CH) UV-teszt (napsugárzás a talaj szintjén) EN 60068-2-5, EN 60068-2-63 (Quinel / Zug CH)
Felhasznált anyagok	Polipropilén (PP) hajtóműház Tömszelence / üreges tengelyű poliamid (PA) Csatlakozókábel FRNC Rögzítőbilincs / csavar általános 1.4404 acélból Tömítések EPDM Alakzáró betét, eloxált alumínium
Egyszerű közvetlen felszerelés	Univerzális rögzítőbilinccsel egyszerűen közvetlenül a zsallutengelyre szerelhető; a mellékelt elfordulás elleni védelemmel megakadályozható a hajtómű elfordulása.
Kézi felülbírlás	A kézi felülírás nyomógombbal megvalósítható (a fogaskerék mindaddig ki van akasztva, amíg a gombot nyomva tartják vagy zárva marad).
Beállítható elfordulási szög	Az elfordulásszög mechanikus ütközőkkel állítható be. Standard beállítás 0...90°. Távolítsa el a házat és állítsa be az elfordulásszöget.
Magas funkcionalitású megbízhatóság	A hajtómű túlterhelésvédelemmel rendelkezik, nincs szükség végálláskapcsoló és automatikus ütközők alkalmazására, amikor eléri a végzáró elemet
Rugalmas jelzés	Beállítható segédkapcsolóval (0...100%) Távolítsa el a házfedelet és állítsa be a segédkapcsolót.

Elektromos beszerelés


Vigyázat: Hálózati feszültség!

Párhuzamosan más hajtóműveket is csatlakoztathat. Vegye figyelembe a teljesítményadatokat.

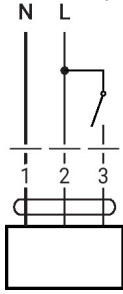
Vezetékszínek:

- 1 = kék
- 2 = barna
- 3 = fehér
- S1 = lila
- S2 = piros
- S3 = fehér

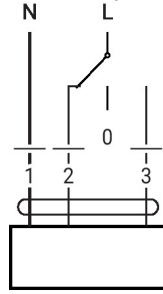
Elektromos beszerelés

Kapcsolási rajz

AC 230 V, nyit/zár

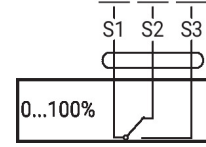


AC 230 V, 3 pontos

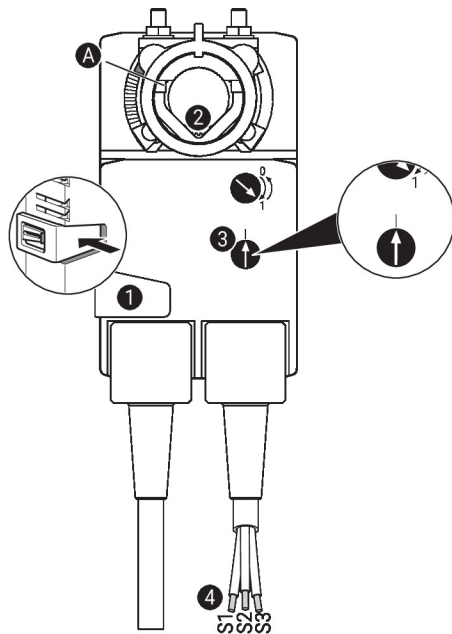


Segédkapcsoló

1	2	3	0	0
			stop	stop



Működtető vezérlőszervek és jelzőfények



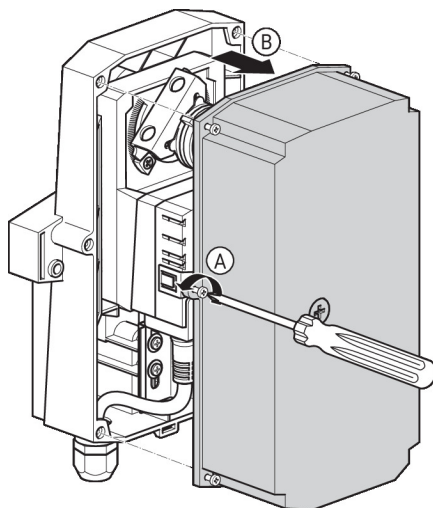
Segédkapcsoló beállítások



Megjegyzés: A hajtóművön a beállításokat áramtalanított állapotban végezze.

A segédkapcsoló pozícióinak beállításához hajtsa végre egymás után a(z) **1-4** pontokat.

- 1 Kézi felülbíráló gomb**
Gomb nyomva tartása: a fogaskerék kiad.
Kézi felülírás lehetséges.
- 2 Rögzítőbilincs**
Fordítsa el addig, amíg a **A** szegélyvonal a hajtómű kívánt kapcsolási pozícióját nem mutatja, és engedje el a gombot **1**.
- 3 Segédkapcsoló**
Fordítsa el a forgatógombot addig, amíg a nyíl a függőleges vonalra nem mutat.
- 4 Kábel**
Csatlakoztassa a folytonosságtesztelőt a következőkhöz: S1 + S2 vagy S1 + S3.
Ha a segédkapcsolót az ellenkező irányba kell kapcsolni, akkor forgassa el a segédkapcsolót 180°-kal.



Méretek

Tengelyhossz

	-
	20...58

Rögzítési tartomány

14...20	10...14	14...20

