

Folytonos zsaluhajtóművekhez használható pozíciójelzők

- Felületi telepítéshez


Műszaki adatok

Elektromos adatok	Névleges feszültség	AC/DC 24 V
	Névleges feszültséghez tartozó frekvencia	50/60 Hz
	Névleges feszültségtartomány	AC 19.2...28.8 V / DC 19.2...28.8 V
	Energiafogyasztás működés alatt	0.3 W
	Áramfelvétel vezeték-méretezéshez	1 VA
	Kimeneti teljesítmény megjegyzés	Max. 10 hajtóműhöz
	Tápellátás/vezérlés csatlakozása	Sorkapcsok 1.5 mm ²
	Működési adatok	Y működési tartomány
Y működési tartomány megjegyzés		Kiválasztható működési tartomány 0...10 V vagy 2...10 V
Skála		0...100% (az elfordulásszög mechanikusan korlátozható a forgatógombbal)
Biztonsági adatok		IEC/EN érintésvédelmi osztály
	IEC/EN védelmi szint	IP40 IP védelem a telepítési specifikáció figyelembevételével
	EMC	CE a 2014/30/EU alapján
	Művelet típusa	1. típus
	Környezeti páratartalom	Max. 95% RH, nem kondenzálódó
	Környezeti hőmérséklet	-20...50°C [-4...122°F]
	Tárolási hőmérséklet	-40...80°C [-40...176°F]
	Karbantartási igény	karbantartásmentes
	Tömeg	Tömeg

Biztonsági megjegyzések


- A készülék nem használható a megadott alkalmazási területétől eltérő módon, különösen repülőgépekben vagy bármi más légi közlekedési eszközben.
- A beszerelést kizárólag az erre jogosult szakember végezheti. Beszereléskor kérjük, figyeljen az összes érvényes törvényi vagy intézményi előírásra.
- A készüléket kizárólag a gyártás helyén szabad felnyitni. Nem tartalmaz olyan alkatrészeket, melyet a felhasználó cserélhet ki vagy szerelhet meg.
- A készülék elektromos alkatrészeket tartalmaz és tilos a háztartási hulladékkal együtt kiselejtezni. Vegyen figyelembe minden helyileg érvényes előírást és követelményt.

Termékjellemzők

Üzem mód A pozíciójelző arányos működési feszültségét az 1 és 2 csatlakozó terminál biztosítja. A forgató gomb állásához arányosan a rendszer egy Y vezérlő jelet generál, melynek erőssége 2...10 V vagy 0...10 V, illetve mely 0...100% (min...max) tartományban elmozdítja a hajtóművet. A szabályozógomb elfordulásszöge mechanikusan korlátozott.

Alkalmazás Használja a pozíciójelzőt a folytonos zsaluhajtóművel (távoli) vezérlésére, vagy mint minimális pozíciójelző (a folytonos vezérlők kimeneti jelei alsó értékeinek korlátozására). A csatlakoztatott hajtómű elfordulásszögének beállítási tartománya 0...100%.

Egyszerű váltóselepele A2...10 V - 0,5...10 V közötti kapcsolást a nyomtatott áramkör lapon lévő csúszó kapcsoló biztosítja.

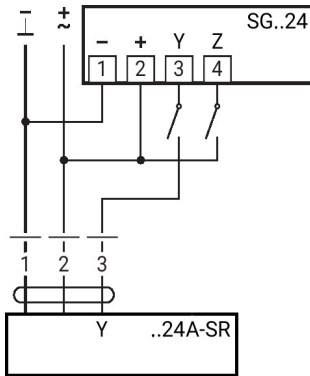
Elektromos beszerelés

Megtáplálás leválasztó transzformátorról (galvanikus leválasztás).

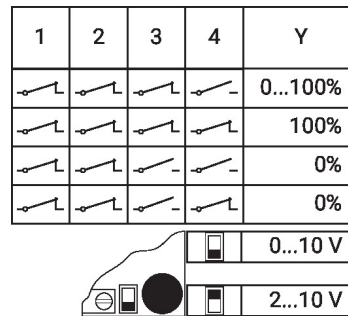
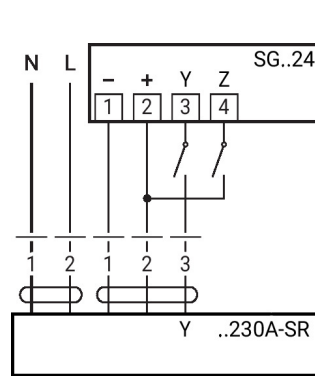


Kapcsolási rajz

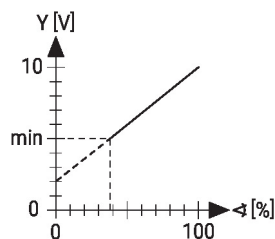
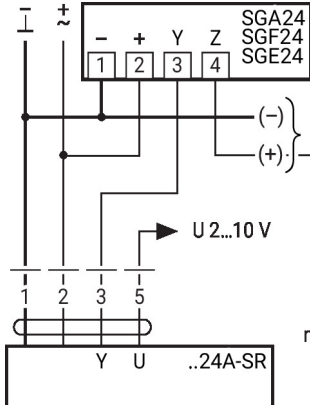
AC/DC 24 V



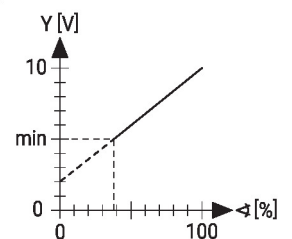
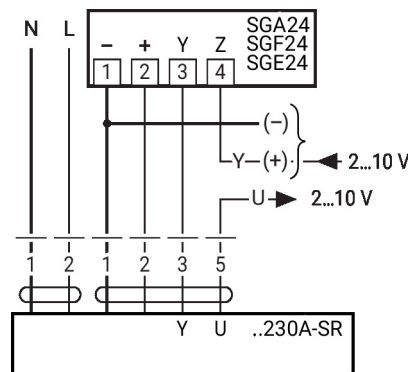
AC 230 V



AC/DC 24 V, minimum korlát



AC 230 V, minimum korlát



Méretek

