

- két kapcsoló (SPDT)
- Beállítható kapcsolási pontok


**Műszaki adatok**

<b>Elektromos adatok</b>	Segédkapcsoló	2 x SPDT, 0...100%, beállítható
	Segédkapcsoló kapcsolási teljesítménye	1 mA...3 A (0.5 A indukciós), DC 5 V...AC 250 V / 1 mA...0.5 A (0.2 A indukciós; L/R = 3.4 ms), DC 5 V...DC 110 V
	Segédkapcsoló kapcsolási pontjai	Beállítható a hajtómű teljes 0...1 forgástartományában. Előre beállítható skálázással.
	Segédkapcsoló csatlakozása	Kábel 5 m, 6 x 0.75 mm <sup>2</sup> halogénmentes
<b>Biztonsági adatok</b>	IEC/EN védelmi osztály	II, megerősített szigetelés
	UL védelmi osztály	II, megerősített szigetelés
	IEC/EN védelmi szint	IP54
	NEMA/UL védelmi szint	NEMA 2
	Burkolat	UL 2-es burkolattípus
	EMC	CE a 2014/30/EU alapján
	Kisfeszültségű irányelv	CE a 2014/35/EU alapján
	IEC/EN tanúsítvány	IEC/EN 60730-1 és IEC/EN 60730-2-14
	UL Approval	cULus az UL60730-1A, UL60730-2-14 and CAN/CSA E60730-1 szerint
	Művelet típusa	1.B típus
	Segédkapcsoló névleges impulzus-feszültsége	4 kV
	Szennyezési szint	3
	Környezeti páratartalom	Max. 95% RH, nem kondenzálódó
	Környezeti hőmérséklet	-30...50°C [-22...122°F]
Tárolási hőmérséklet	-40...80°C [-40...176°F]	
Karbantartási igény	karbantartásmentes	
<b>Tömeg</b>	Tömeg	0.76 kg
<b>Ház színei</b>	Házburkolat	szürke
	Házalap	szürke

**Biztonsági megjegyzések**

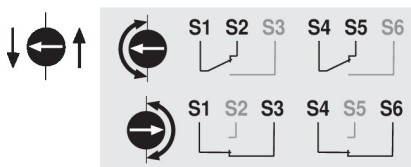
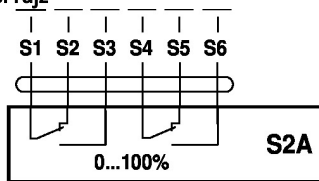

- A készülék nem használható a megadott alkalmazási területétől eltérő módon, különösen repülőgépekben vagy bármilyen más légi közlekedési eszközben.
- A kültéri alkalmazásokra csak akkor van lehetőség, ha az eszköz nincs közvetlenül kitéve (tenger)víznek, hónak, jégnek, napsugárzásnak vagy agresszív gázoknak, valamint biztosított, hogy a környezeti körülmények mindenkor az adatlapnak megfelelő küszöbértékeken belül maradnak.
- A beszerelést kizárólag az erre jogosult szakszemélyzet végezheti. A beszerelés során követni kell minden törvényi alkalmazandó intézményi beszerelési előírást.
- A készüléket kizárólag a gyártás helyén szabad felnyitni. Nem tartalmaz olyan alkatrészeket, melyet a felhasználó cserélhet ki vagy szerelhet meg.
- A kábeleket tilos eltávolítani a készülékből.
- A készülék elektromos alkatrészeket tartalmaz és tilos a háztartási hulladékkal együtt kiselejtezni. Vegyen figyelembe minden helyileg érvényes előírást és követelményt.

**Termékjellemzők**

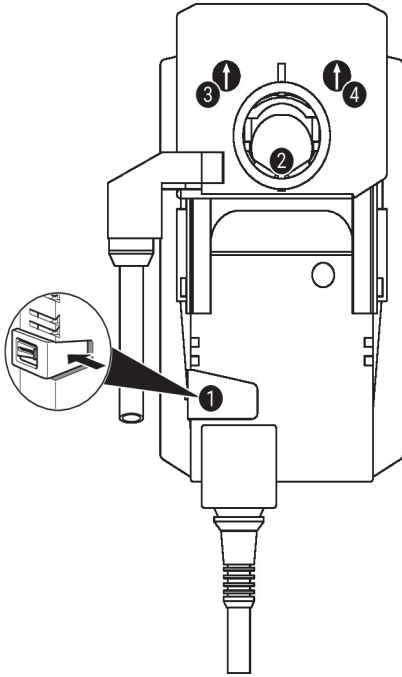
<b>Működési mód</b>	A tartólemez adaptálással pozitívan illeszkedik a rögzítőbilincsre (zsaluhajtóművek) vagy a helyzetjelzéshez (forgó hajtóművek), és a pozíciót közvetlenül a mikrokapcsolók vezérlő bütykeihez továbbítja. A kapcsolópontok szabad kiválasztásához használja a beállító tárcsát. A kapcsoló adott pozíciója bármikor leolvasható.
<b>Alkalmazás</b>	Használja a segédkapcsolót a pozíció jelzéséhez, illetve a kapcsolási pozíciók aktiválásához, szögbeállítástól függetlenül.
<b>Egyszerű közvetlen felszerelés</b>	A segédkapcsolókat közvetlenül a rögzítőbilincsre (zsaluhajtóművek) vagy a pozíciójelzőre (forgóhajtómű) csatlakoztattuk. A ház és a kapcsoló közötti vezetőhorony biztosítja a szoros csatlakozást.

**Tartozékok**

Mechanikus tartozékok	Leírás	Típus
	Adapter segédkapcsolóhoz és állásjelző potenciométerhez	Z-SPA

**Elektromos beszerelés**
**Kapcsolási rajz**

**Vezetékszínek:**

- S1 = lila
- S2 = piros
- S3 = fehér
- S4 = narancssárga
- S5 = rózsaszín
- S6 = szürke



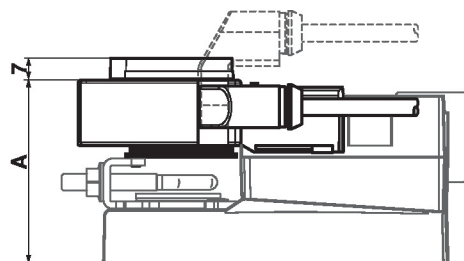
### Segédkapcsoló beállítások

**Megjegyzés:** A segédkapcsoló beállítását csak áramtalanított állapotban végezze.

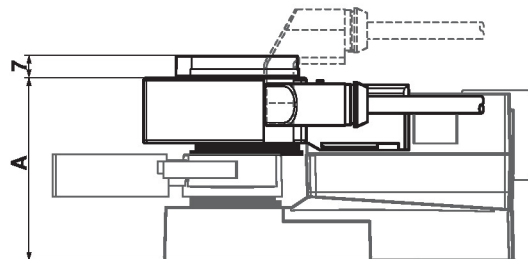
A segédkapcsoló pozícióinak beállításához hajtva végre egymás után a(z) **1-3** pontokat.

- 1 Kézi felülbíráló gomb**  
Gomb nyomva tartása (vagy rögzítése): a fogaskerék kiakad.  
Kézi felülírás lehetséges.
- 2 Rögzítőbilincs**  
Fordítsa el a hajtómű rögzítőbilincset a segédkapcsoló kívánt kapcsolási helyzetébe
- 3 Segédkapcsoló - 1**  
Fordítsa el a forgatógombot addig, amíg a nyíl a függőleges vonalra nem mutat.  
Fordítsa el a(z) **2** rögzítőbilincset és ezzel együtt vegye figyelembe a segédkapcsoló forgatógombjának nyílirányát.  
A nyíl iránya mindig a kapcsolási pozíciót mutatja (S1-S2 vagy S1-S3).  
Ha a segédkapcsolónak ellenkező irányba kell váltania, akkor fordítsa el a forgatógomb segédkapcsolót 180°-kal. Alternatív megoldásként a kapcsolási helyzetet a segédkapcsoló kábelén lévő folytonosságvizsgálóval is ellenőrizni lehet.  
Engedje el (vagy oldja ki) a(z) **1** gombot.
- 4 Segédkapcsoló - 2**  
Ugyanaz az eljárás mint az 1. segédkapcsolónál (**1** - **3** lépés).

	A		A
TM..A., LM..A..	66	LMQ..A..	80
NM..A..	69	NMQ..A..	83
SM..A..	71	SMQ..A..	89
SMD..A..	71	NKQ..A..	87
GM..A..	78	GK..A..	94



	A		A
TR..A., LR..A..	66	LRQ..A..	80
NR..A..	69	NRQ..A..	83
SR..A..	71	GRK..A..	94
GR..A..	78		



	A
DR..A..	78
DRK..A..	94

