

Váltó golyóscsap, 3 járatú, Külső menetes

- Nyitott és zárt hideg és meleg vízrendszerekhez
- Fűtő és légkezelő rendszerek vízoldali funkcióinak és 2 pontos vezérlésének kapcsolásához
- ivóvízhez igény szerint
- Légtömör zárás (vezérlési út A – AB)


Típus áttekintés

| Típus | DN | G ["] | Kvs [m ³ /h] | PN |
|-------|----|----------|----------------------------|----|
| R515 | 15 | 1 | 8.6 | 40 |
| R520 | 20 | 1 1/4 | 21 | 40 |
| R525 | 25 | 1 1/2 | 26 | 40 |
| R530 | 32 | 2 | 16 | 40 |
| R532 | 32 | 2 | 32 | 25 |
| R540 | 40 | 2 1/4 | 32 | 25 |
| R550 | 50 | 2 3/4 | 49 | 25 |

Műszaki adatok

| | | |
|------------------------|-----------------------------|---|
| Működési adatok | Közeg | Hideg és forró víz, ivóvíz (igény szerint), víz max. 50%-os glikol koncentrációval. |
| | Közeghőmérséklet | -10...100°C [14...212°F] |
| | Közeghőmérséklet megjegyzés | -10...2°C-os közeghőmérsékleten javasolt a szigetelt tengelyhosszabbítás. Az engedélyezett közeghőmérséklet a hajtómű típusától függően korlátozható. A korlátozások a hajtóművek megfelelő adatlapjain találhatóak. |
| | Zárónyomás Δps | 1400 kPa |
| | Δpmax nyomáskülönbség | 400kPa |
| | Nyomáskülönbség megjegyzés | 200 kPa az alacsony zajszintű működéshez |
| | Áramlás | B – AB útvonal: a kvs értékének kb. 50%-a |
| | Szivárgási százalék | Fő ág A – AB: légtömör zárás, szivárgási százalék A (EN 12266-1); kerülő ág B – AB: szivárgási osztály I (EN 1349 és EN 60534-4) max. 1%-a a Kvs értéknek |
| | Elfordulási szög | 90° |
| | Csőcsavarzat | Külső menetes ISO 228-1 szerint |
| | Beszereleési helyzet | egyenesen a vízszintesig (az orsóhoz viszonyítva) |
| | Karbantartási igény | karbantartásmentes |
| Anyagok | Szeleptest | Nikkelezett sárgaréz test |
| | Szerelvény kidolgozása | nikkelezett |
| | Záróelem | Rozsdamentes acél |
| | Tengely | Rozsdamentes acél |

Műszaki adatok

| | | |
|----------------|----------------|---|
| Anyagok | Tengelytömítés | EDPM O-gyűrű |
| | Ülék | PTFE, O-gyűrű Viton |
| | Kenőanyag | Klübersynth VR 69-252N (ivóvíz minőség) |

Biztonsági megjegyzések


- A golyóscsap helyhez kötött fűtő-, szellőző- és légkondicionáló rendszerekhez készült, és nem használható a megadott alkalmazási területétől eltérő módon, különösen repülőgépekben vagy bármi más légi közlekedési módokban.
- A beszerelést kizárólag az erre jogosult szakember végezheti. Beszereléskor kérjük, figyeljen az összes érvényes törvényi vagy intézményi előírásra.
- A szelep nem tartalmaz kicserélhető vagy javítható alkatrészeket.
- A szelepet tilos a háztartási hulladékkal együtt kiselejtezni. Vegyen figyelembe minden helyileg érvényes előírást és követelményt.
- A vezérelt eszközök áramlási sebességének meghatározásakor figyelembe kell venni az elfogadott irányelveket.

Termékjellemzők

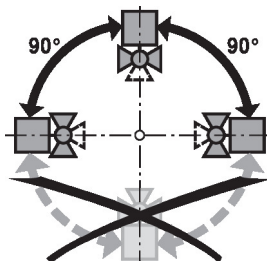
Üzem mód A nyit/zár golyóscsapot egy forgató hajtómű mozgatja. A forgató hajtómű csatlakozását egy nyit/zár jel biztosítja. A golyóscsap az óramutató járásával ellenkező irányban nyitható, és azzal megegyező irányban zárható.

Tartozékok

| Elektromos tartozékok | Leírás | Típus |
|------------------------------|--|--------------|
| | Tengelyfűtés DN 15...50 (20 W) | ZR24-2 |
| Mechanikus tartozékok | Leírás | Típus |
| | Szigetelt tengelyhosszabbítás DN15...50 golyóscsaphoz | ZR-EXT-01 |
| | Csőcsavarzat külső menetes golyóscsaphoz DN 15 Rp 1/2" | ZR4515 |
| | Csőcsavarzat külső menetes golyóscsaphoz DN 20 Rp 3/4" | ZR4520 |
| | Csőcsavarzat külső menetes golyóscsaphoz DN 25 Rp 1" | ZR4525 |
| | Csőcsavarzat külső menetes golyóscsaphoz DN 32 Rp 1 1/4" | ZR4532 |
| | Csőcsavarzat külső menetes golyóscsaphoz DN 40 Rp 1 1/2" | ZR4540 |
| | Csőcsavarzat külső menetes golyóscsaphoz DN 50 Rp 2" | ZR4550 |

Beszereléssel kapcsolatos megjegyzések

Megengedett beépítési helyzet A golyóscsapot a állótól vízszintes tengely állásig lehet beszerelni. A golyóscsapot nem szabad függő helyzetben, azaz a tengellyel lefelé mutatva beszerelni.



Vízminőségi követelmények A vízminőséggel kapcsolatban a VDI 2035 követelményeit kell szem előtt tartani. A Belimo szelepek szabályozóeszközök. A szelepek hosszú távú megfelelő működése érdekében azokat tartsa szennyeződésektől (pl. a beszereléskor keletkezett hegesztési törmelékektől) mentesen. Ajánlott egy megfelelő szűrő beszerelése is.

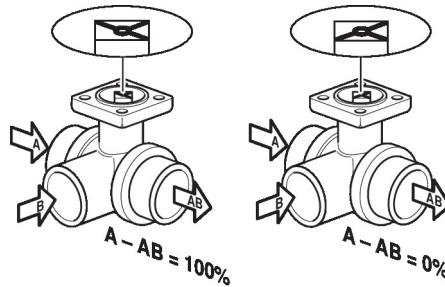
Beszereléssel kapcsolatos megjegyzések

Szervizelés A golyóscsapok és a forgó hajtóművek karbantartásmentesek.

A vezérlőelemen végzendő bármilyen szervizelési munka előtt különösen fontos, hogy a hajtóművet leválassza a tápellátásról (ehhez szükség szerint húzza ki az elektromos vezetékét). A csőrendszerben lévő szivattyúkat is mind ki kell kapcsolni, valamint a megfelelő elzáró szerelvényeket el kell zárni (várja meg, míg az alkatrészek lehűlnek, ha erre szükség van, és mindig csökkentse le a rendszer nyomását a környezeti nyomásra).

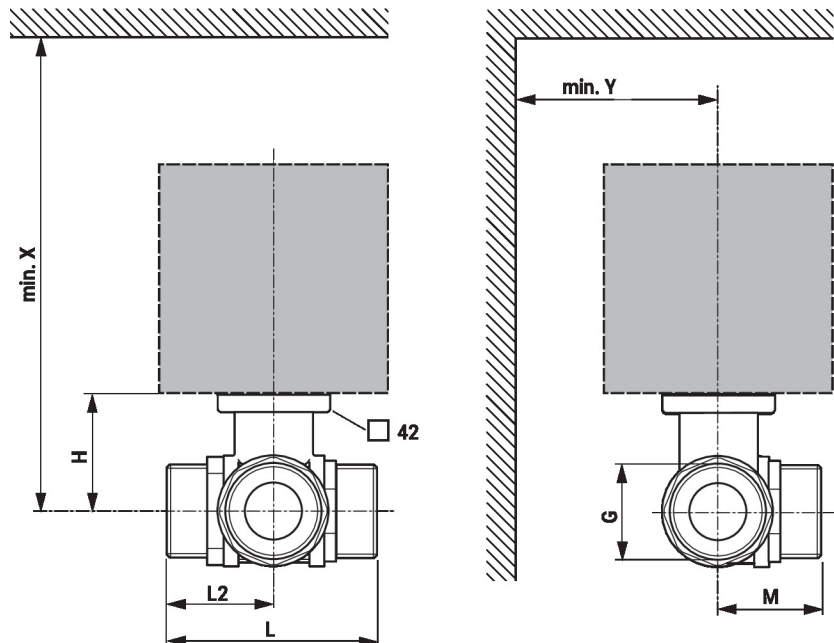
A rendszert ne küldje vissza javításra, amíg a golyóscsapot és a hajtóművet megfelelően, az utasítások szerint újra össze nem szerelte, és a csővezetékét egy képzett szakember újra fel nem töltötte.

Áramlási irány Ügyeljen a házon nyíllal jelzett áramlási irányra, ennek figyelmen kívül hagyása a golyóscsap sérüléséhez vezethet. Bizonyosodjon meg a golyó megfelelő állásáról (jelölés a tengelyen).




Méretek

Méretjelölő ábrák



X/Y: Minimális távolság a szelep középpontjától számítva.
A hajtómű méretei annak az adatlapján találhatóak.

Méretetek

| Type | DN | G [""] | L [mm] | L2 [mm] | M [mm] | H [mm] | X [mm] | Y [mm] |  |
|-------------|----|-----------|-----------|------------|-----------|-----------|-----------|-----------|---|
| R515 | 15 | 1 | 74 | 35 | 39 | 44 | 220 | 90 | 0.61 |
| R520 | 20 | 1 1/4 | 85.5 | 42 | 41.5 | 46 | 220 | 90 | 0.94 |
| R525 | 25 | 1 1/2 | 84.5 | 42 | 45 | 46 | 220 | 90 | 1.1 |
| R530 | 32 | 2 | 103.5 | 55 | 55.5 | 46 | 220 | 90 | 1.7 |
| R532 | 32 | 2 | 107.5 | 55 | 55.5 | 50.5 | 230 | 90 | 1.8 |
| R540 | 40 | 2 1/4 | 114.5 | 59 | 56 | 50.5 | 230 | 90 | 2.1 |
| R550 | 50 | 2 3/4 | 131.5 | 69 | 68 | 56 | 240 | 90 | 3.7 |

További dokumentáció

- Teljes termékválaszték vizes alkalmazásokhoz
- Adatlapok hajtóművekhez
- Beszerelési útmutatók hajtóművekhez és/vagy golyóscsapokhoz
- Általános megjegyzések a projekttervezéshez