

**Szabályozó golyóscsap, 3 járatú, Külső menetes**

- Nyitott és zárt hideg és meleg vízrendszerekhez
- Légkezelők- és fűtőrendszerek vízoldali szabályzására
- Légtömör zárás (vezérlési út A – AB)


**Típus áttekintés**

Típus	DN	G ["]	Kvs [m³/h]	PN	n(gl)	Sv min.
R509	15	1	0.63	40	3.2	50
R510	15	1	1	40	3.2	50
R511	15	1	1.6	40	3.2	50
R512	15	1	2.5	40	3.2	50
R513	15	1	4	40	3.2	100
R517	20	1 1/4	4	40	3.2	100
R518	20	1 1/4	6.3	40	3.2	100
R522	25	1 1/2	6.3	40	3.2	100
R523	25	1 1/2	10	40	3.2	100
R529	32	2	10	40	3.2	100
R531	32	2	16	25	3.2	100
R538	40	2 1/4	16	25	3.2	100
R548	50	2 3/4	25	25	3.2	100

**Műszaki adatok**

Működési adatok	Közeg	
		Hideg és meleg víz, glikolos víz max. 50% arányban
	Közeghőmérséklet	-10...100°C [14...212°F]
	Közeghőmérséklet megjegyzés	-10...2°C-os közeghőmérsékleten javasolt a szigetelt tengelyhosszabbítás. Az engedélyezett közeghőmérséklet a hajtómű típusától függően korlátozható. A korlátozások a hajtóművek megfelelő adatlapjain találhatóak.
	Zárónyomás Δps	1400 kPa
	Δpmax nyomáskülönbség	200kPa
	Áramlás	Útvonal B – AB: A kvs értékének 70%-a
	Átfolyási jelleggörbe	A - AB szabályzási út: egyenszázalékos (VDI/ VDE 2173), optimalizálva a nyitási tartományban; B – AB útvonal: lineáris (VDI/ VDE 2173)
	Szivárgási százalék	Szabályzott ág A – AB: légtömör zárás, szivárgási százalék A (EN 12266-1); kerülő ág B – AB: szivárgási osztály I (EN 1349 és EN 60534-4) 1...2%-a a Kvs értéknek, a DN-en belül a legnagyobb értékhez képest
	Elfordulási szög	90°

**Műszaki adatok**

<b>Működési adatok</b>	Elfordulási szög megjegyzés	Működési tartomány az A – AB szabályzási útvonalon 15...90°, a B – AB útvonalon 15...70°
	Csőcsavarzat	Külső menetes ISO 228-1 szerint
	Beszereési helyzet	egyenesen a vízszintesig (az orsóhoz viszonyítva)
	Karbantartási igény	karbantartásmentes
<b>Anyagok</b>	Szeleptest	Nikkelezett sárgaréz test
	Szerelvény kidolgozása	nikkelezett
	Záróelem	Rozsdamentes acél
	Tengely	Rozsdamentes acél
	Tengelytömítés	EDPM O-gyűrű
	Ülék	PTFE, O-gyűrű Viton
	Karakterizáló betét	ETFE

**Biztonsági megjegyzések**


- A golyóscsap helyhez kötött fűtő-, szellőző- és légkondicionáló rendszerekhez készült, és nem használható a megadott alkalmazási területétől eltérő módon, különösen repülőgépekben vagy bármi más légi közlekedési módokban.
- A beszerelést kizárólag az erre jogosult szakszemélyzet végezheti. Beszereléskor kérjük, figyeljen az összes érvényes törvényi vagy intézményi előírásra.
- A szelep nem tartalmaz kicserélhető vagy javítható alkatrészeket.
- A szelepet tilos a háztartási hulladékkal együtt kiselejtezni. Vegyen figyelembe minden helyileg érvényes előírást és követelményt.
- A vezérelt eszközök áramlási sebességének meghatározásakor figyelembe kell venni az elfogadott irányelveket.

**Termékjellemzők**

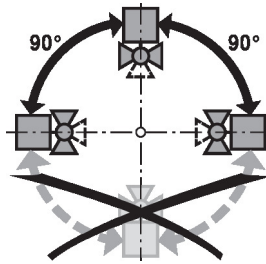
- Üzem mód** A szabályzó golyóscsapot egy hajtómű állítja. A hajtómű vezérlését egy kereskedelmi forgalomban is kapható folytonos vagy 3 pontos vezérlőrendszer végzi, az mozgatja a szelepből lévő golyót - szabályzóeszközt - a vezérlő jel által megadott állásba. A szabályzó golyóscsap az óramutató járásával ellentétesen nyitható, és óramutató járásával zárható.
- Átfolyási jelleggörbe** Az egyenszázalékos átfolyás-vezérlést a beépített karakterizáló betét végzi.

**Tartozékok**

<b>Elektromos tartozékok</b>	<b>Leírás</b>	<b>Típus</b>
	Tengelyfűtés DN 15...50 (20 W)	ZR24-2
<b>Mechanikus tartozékok</b>	<b>Leírás</b>	<b>Típus</b>
	Szigetelt tengelyhosszabbítás DN15...50 golyóscsaphoz	ZR-EXT-01
	Csőcsavarzat külső menetes golyóscsaphoz DN 15 Rp 1/2"	ZR4515
	Csőcsavarzat külső menetes golyóscsaphoz DN 20 Rp 3/4"	ZR4520
	Csőcsavarzat külső menetes golyóscsaphoz DN 25 Rp 1"	ZR4525
	Csőcsavarzat külső menetes golyóscsaphoz DN 32 Rp 1 1/4"	ZR4532
	Csőcsavarzat külső menetes golyóscsaphoz DN 40 Rp 1 1/2"	ZR4540
	Csőcsavarzat külső menetes golyóscsaphoz DN 50 Rp 2"	ZR4550

## Beszereléssel kapcsolatos megjegyzések

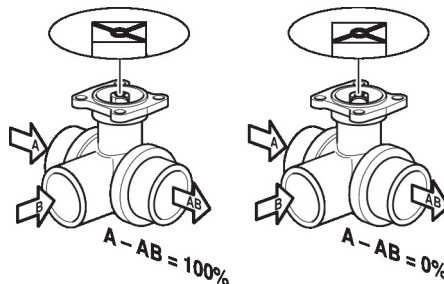
**Megengedett beépítési helyzet** A golyócsapot a állótól vízszintes tengely állásig lehet beszerelni. A golyócsapot nem szabad függő helyzetben, azaz a tengellyel lefelé mutatva beszerelni.



**Vízminőségi követelmények** A vízminőséggel kapcsolatban a VDI 2035 követelményeit kell szem előtt tartani. A Belimo szelepek szabályozóeszközök. A szelepek hosszú távú megfelelő működése érdekében azokat tartsa szennyeződésektől (pl. a beszereléskor keletkezett hegesztési törmelékektől) mentesen. Ajánlott egy megfelelő szűrő beszerelése is.

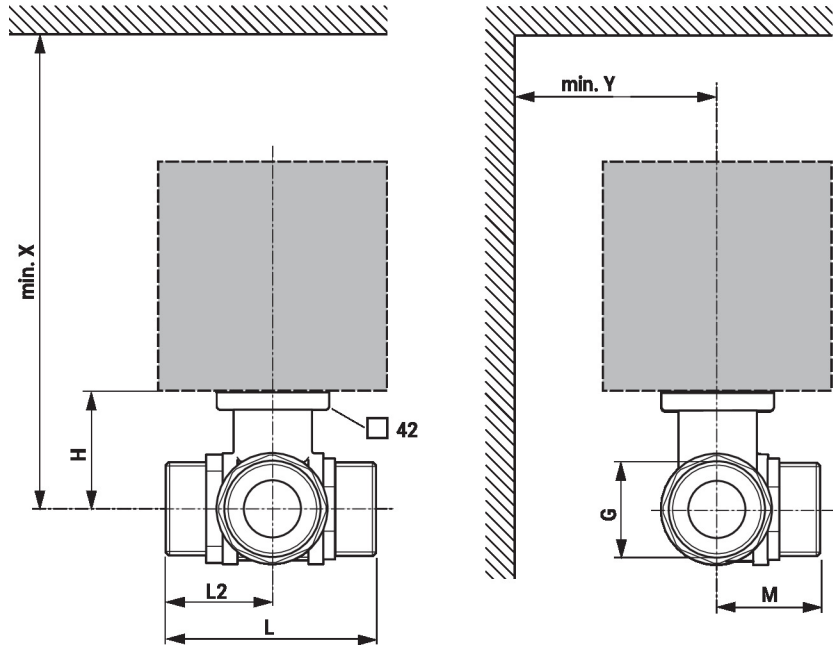
**Szervizelés** A golyócsapok és a forgó hajtóművek karbantartásmentesek. A vezérlőelemen végzendő bármilyen szervizelési munka előtt különösen fontos, hogy a hajtóművet leválassza a tápellátásról (ehhez szükség szerint húzza ki az elektromos vezetékét). A csőrendszerben lévő szivattyúkat is mind ki kell kapcsolni, valamint a megfelelő elzáró szerelvényeket el kell zárni (várja meg, míg az alkatrészek lehűlnek, ha erre szükség van, és mindig csökkentse le a rendszer nyomását a környezeti nyomásra). A rendszert ne küldje vissza javításra, amíg a golyócsapot és a hajtóművet megfelelően, az utasítások szerint újra össze nem szerelte, és a csővezetéket egy képzett szakember újra fel nem töltötte.

**Áramlási irány** Ügyeljen a házon nyíllal jelzett áramlási irányra, ennek figyelmen kívül hagyása a golyócsap sérüléséhez vezethet. Bizonyosodjon meg a golyó megfelelő állásáról (jelölés a tengelyen).



## Méretek

Méretjelölő ábrák



X/Y: Minimális távolság a szelep középpontjától számítva.  
A hajtómű méretei annak az adatlapján találhatóak.

Type	DN	G ["]	L [mm]	L2 [mm]	M [mm]	H [mm]	X [mm]	Y [mm]	kg
R509	15	1	74	35	39	44	220	90	0.61
R510	15	1	74	35	39	44	220	90	0.61
R511	15	1	74	35	39	44	220	90	0.61
R512	15	1	74	35	39	44	220	90	0.61
R513	15	1	74	35	39	44	220	90	0.61
R517	20	1 1/4	85.5	42	41.5	46	220	90	0.94
R518	20	1 1/4	85.5	42	41.5	46	220	90	0.94
R522	25	1 1/2	84.5	42	45	46	220	90	1.1
R523	25	1 1/2	84.5	42	45	46	220	90	1.1
R529	32	2	103.5	55	55.5	46	220	90	1.7
R531	32	2	107.5	55	55.5	50.5	230	90	1.8
R538	40	2 1/4	114.5	59	56	50.5	230	90	2.2
R548	50	2 3/4	131.5	69	68	56	240	90	3.7

## További dokumentáció

- Teljes termékválaszték vizes alkalmazásokhoz
- Adatlapok hajtóművekhez
- Beszerelési útmutatók hajtóművekhez és/vagy golyóscsapokhoz
- Általános megjegyzések a projektervezéshez