

Nyit/zár golyócsap, 2 járatú, Külső menetes

- Nyitott és zárt hideg és meleg vízrendszerekhez
- Vízoldali kizárási funkcióhoz és 2 pontos vezérléshez fűtő és légkezelő rendszerekben.
- ivóvízhez igény szerint
- Légtömör zárású csap



Típus áttekintés

Típus	DN	G ["]	Kvs [m ³ /h]	PN
R415	15	1	8.6	40
R420	20	1 1/4	21	40
R425	25	1 1/2	26	40
R432	32	2	32	25
R440	40	2 1/4	32	25
R450	50	2 3/4	49	25

Műszaki adatok

Működési adatok	Közeg	Hideg és forró víz, ivóvíz (igény szerint), víz max. 50%-os glikol koncentrációval.	
	Közeghőmérséklet	-10...100°C [14...212°F]	
	Közeghőmérséklet megjegyzés	-10...2°C-os közeghőmérsékleten javasolt a szigetelt tengelyhosszabbítás. Az engedélyezett közeghőmérséklet a hajtómű típusától függően korlátozható. A korlátozások a hajtóművek megfelelő adatlapjain találhatóak.	
	Zárónyomás Δps	1400 kPa	
	Δpmax nyomáskülönbség	400kPa	
	Nyomáskülönbség megjegyzés	200 kPa az alacsony zajszintű működéshez	
	Szivárgási százalék	légtömör zárás, szivárgási százalék A (EN12266-1)	
	Elfordulási szög	90°	
	Csőcsavarzat	Külső menetes ISO 228-1 szerint	
	Beszereleési helyzet	egyenesen a vízszintesig (az orsóhoz viszonyítva)	
	Karbantartási igény	karbantartásmentes	
	Anyagok	Szeleptest	Nikkelezett sárgaréz test
		Szerelvény kidolgozása	nikkelezett
Záróelem		Rozsdamentes acél	
Tengely		Rozsdamentes acél	
Tengelytömítés		EDPM O-gyűrű	
Ülék		PTFE, O-gyűrű Viton	
Kenőanyag		Klübersynth VR 69-252N (ivóvíz minőség)	

Biztonsági megjegyzések


- A golyóscsap helyhez kötött fűtő-, szellőző- és légkondicionáló rendszerekhez készült, és nem használható a megadott alkalmazási területétől eltérő módon, különösen repülőgépekben vagy bármi más légi közlekedési módokban.
- A beszerelést kizárólag az erre jogosult szakszemélyzet végezheti. Beszereléskor kérjük, figyeljen az összes érvényes törvényi vagy intézményi előírásra.
- A szelep nem tartalmaz kicserélhető vagy javítható alkatrészeket.
- A szelepet tilos a háztartási hulladékkal együtt kiselejtezni. Vegyen figyelembe minden helyileg érvényes előírást és követelményt.
- A vezérelt eszközök áramlási sebességének meghatározásakor figyelembe kell venni az elfogadott irányelveket.

Termékjellemzők

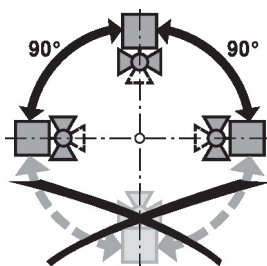
Üzem mód A nyit/zár golyóscsapot egy forgató hajtómű mozgatja. A forgató hajtómű csatlakozását egy nyit/zár jel biztosítja. A golyóscsap az óramutató járásával ellenkező irányban nyitható, és azzal megegyező irányban zárható.

Tartozékok

Elektromos tartozékok	Leírás	Típus
	Tengelyfűtés DN 15...50 (20 W)	ZR24-2
Mechanikus tartozékok	Leírás	Típus
	Szigetelt tengelyhosszabbítás DN15...50 golyóscsaphoz	ZR-EXT-01
	Csőcsavarzat külső menetes golyóscsaphoz DN 15 Rp 1/2"	ZR4515
	Csőcsavarzat külső menetes golyóscsaphoz DN 20 Rp 3/4"	ZR4520
	Csőcsavarzat külső menetes golyóscsaphoz DN 25 Rp 1"	ZR4525
	Csőcsavarzat külső menetes golyóscsaphoz DN 32 Rp 1 1/4"	ZR4532
	Csőcsavarzat külső menetes golyóscsaphoz DN 40 Rp 1 1/2"	ZR4540
	Csőcsavarzat külső menetes golyóscsaphoz DN 50 Rp 2"	ZR4550

Beszereléssel kapcsolatos megjegyzések

Megengedett beépítési helyzet A golyóscsapot a állótól vízszintes tengely állásig lehet beszerelni. A golyóscsapot nem szabad függő helyzetben, azaz a tengellyel lefelé mutatva beszerelni.



Vízminőségi követelmények A vízminőséggel kapcsolatban a VDI 2035 követelményeit kell szem előtt tartani. A Belimo szelepek szabályozóeszközök. A szelepek hosszú távú megfelelő működése érdekében azokat tartsa szennyeződésektől (pl. a beszereléskor keletkezett hegesztési törmelékektől) mentesen. Ajánlott egy megfelelő szűrő beszerelése is.

Beszerelessel kapcsolatos megjegyzések
Szervizelés

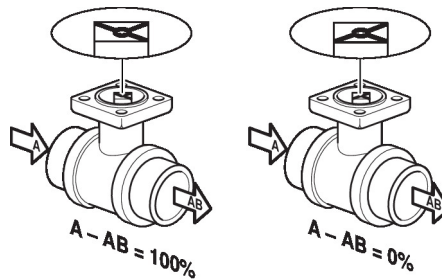
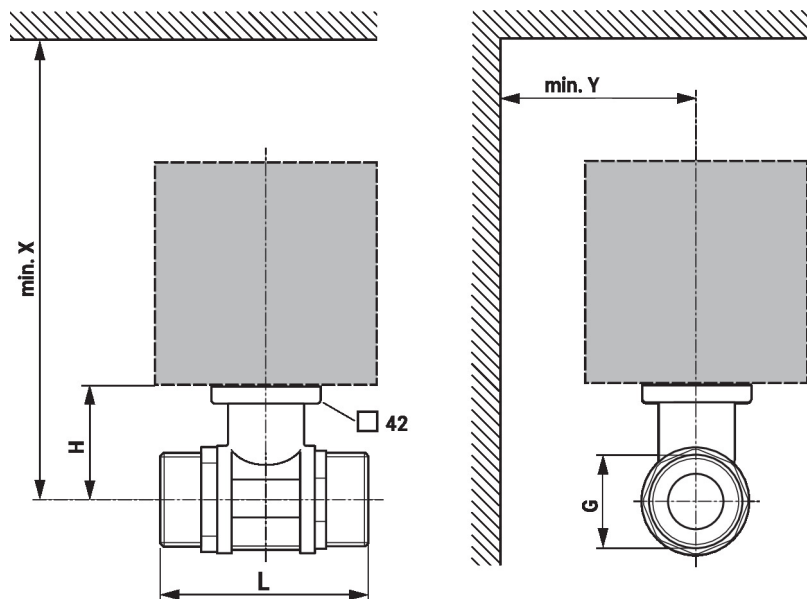
A golyóscsapok és a forgó hajtóművek karbantartásmentesek.

A vezérlőelemen végzendő bármilyen szervizelési munka előtt különösen fontos, hogy a hajtóművet leválassza a tápellátásról (ehhez szükség szerint húzza ki az elektromos vezetékét). A csőrendszerben lévő szivattyúkat is mind ki kell kapcsolni, valamint a megfelelő elzáró szerelvényeket el kell zárni (várja meg, míg az alkatrészek lehűlnek, ha erre szükség van, és mindig csökkentse le a rendszer nyomását a környezeti nyomásra).

A rendszert ne küldje vissza javításra, amíg a golyóscsapot és a hajtóművet megfelelően, az utasítások szerint újra össze nem szerelte, és a csővezetékét egy képzett szakember újra fel nem töltötte.

Áramlási irány

Ügyeljen a házon nyíllal jelzett áramlási irányra, ennek figyelmen kívül hagyása a golyóscsap sérüléséhez vezethet. Bizonyosodjon meg a golyó megfelelő állásáról (jelölés a tengelyen).


Méretetek
Méretjelölő ábrák


X/Y: Minimális távolság a szelep középpontjától számítva.
A hajtómű méretei annak az adatlapján találhatóak.

Type	DN	G ["]	L [mm]	H [mm]	X [mm]	Y [mm]	 kg
R415	15	1	74	44	220	90	0.50
R420	20	1 1/4	85.5	46	220	90	0.76
R425	25	1 1/2	84.5	46	220	90	0.77
R432	32	2	102	50.5	230	90	1.2
R440	40	2 1/4	103	50.5	230	90	1.1
R450	50	2 3/4	115.5	56	240	90	2.1

További dokumentáció

- Teljes termékválaszték vizes alkalmazásokhoz
- Adatlapok hajtóművekhez
- Beszerelési útmutatók hajtóművekhez és/vagy golyóscsapokhoz
- Általános megjegyzések a projekttervezéshez