

Váltó golyóscsap, 3 járatú, Belső menet

- Nyitott és zárt hideg és meleg vízrendszerekhez
- Fűtő és légkezelő rendszerek vízoldali funkcióinak és 2 pontos vezérlésének kapcsolásához
- Légtömör zárású csap



Picture may differ from product

Típus áttekintés

| Típus | DN | Rp ["] | Kvs [m ³ /h] | PN |
|-----------|----|-----------|----------------------------|----|
| R3015-BL1 | 15 | 1/2 | 5.5 | 40 |
| R3020-BL2 | 20 | 3/4 | 11 | 40 |
| R3025-BL2 | 25 | 1 | 10 | 40 |
| R3032-BL2 | 32 | 1 1/4 | 9 | 40 |
| R3032-BL3 | 32 | 1 1/4 | 15 | 25 |
| R3040-BL3 | 40 | 1 1/2 | 14 | 25 |
| R3040-BL4 | 40 | 1 1/2 | 47 | 25 |
| R3050-BL3 | 50 | 2 | 24 | 25 |
| R3050-BL4 | 50 | 2 | 75 | 25 |

Műszaki adatok

| | | |
|------------------------|-----------------------------|---|
| Működési adatok | Közeg | Hideg és meleg víz, glikolos víz max. 50% arányban |
| | Közeghőmérséklet | -10...100°C [14...212°F] |
| | Közeghőmérséklet megjegyzés | -10...2°C-os közeghőmérsékleten javasolt a tengelyfűtés vagy a szigetelt tengelyhosszabbítás. Az engedélyezett közeghőmérséklet a hajtómű típusától függően korlátozható. A korlátozások a hajtóművek megfelelő adatlapjain találhatóak. |
| | Zárónyomás Δps | 500 kPa |
| | Δpmax nyomáskülönbség | 350kPa |
| | Nyomáskülönbség megjegyzés | 200 kPa az alacsony zajszintű működéshez |
| | Szivárgási százalék | légtömör zárás, szivárgási százalék A (EN12266-1) |
| | Elfordulási szög | 90° |
| | Csőcsavarzat | Belső menet ISO 7-1 szerint |
| | Beszereleési helyzet | egyenesen a vízszintesig (az orsóhoz viszonyítva) |
| Karbantartási igény | karbantartásmentes | |
| Anyagok | Szeleptest | Nikkelezett sárgaréz test |
| | Szerelvény kidolgozása | nikkelezett |
| | Záróelem | krómozott sárgaréz |
| | Tengely | Nikkelezett sárgaréz |

Műszaki adatok

| | | |
|----------------|----------------|--------------------|
| Anyagok | Tengelytömítés | EDPM O-gyűrű |
| | Ülék | PTFE, O-gyűrű EPDM |

Biztonsági megjegyzések


- A golyóscsap helyhez kötött fűtő-, szellőző- és légkondicionáló rendszerekhez készült, és nem használható a megadott alkalmazási területétől eltérő módon, különösen repülőgépekben vagy bármi más légi közlekedési módokban.
- A beszerelést kizárólag az erre jogosult szakszemélyzet végezheti. Beszereléskor kérjük, figyeljen az összes érvényes törvényi vagy intézményi előírásra.
- A szelep nem tartalmaz kicserélhető vagy javítható alkatrészeket.
- A szelepet tilos a háztartási hulladékkal együtt kiselejtezni. Vegyen figyelembe minden helyileg érvényes előírást és követelményt.
- A vezérelt eszközök áramlási sebességének meghatározásakor figyelembe kell venni az elfogadott irányelveket.

Termékjellemzők

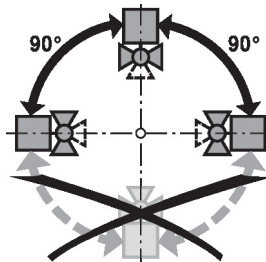
Üzem mód Az átváltó golyóscsapot egy forgató hajtómű mozgatja. A forgóhajtómű vezérlését egy nyit/zár jel biztosítja.

Tartozékok

| Elektromos tartozékok | Leírás | Típus |
|------------------------------|--|--------------|
| | Tengelyfűtés DN15...50 golyóscsaphoz, AC/DC 24 V, 20 W | ZR24-2 |
| Mechanikus tartozékok | Leírás | Típus |
| | Szigetelt tengelyhosszabbítás DN15...50 golyóscsaphoz | ZR-EXT-01 |
| | Csőcsavarzat belső menetes golyóscsaphoz DN 15 Rp 1/2" | ZR2315 |
| | Csőcsavarzat belső menetes golyóscsaphoz DN 20 Rp 3/4" | ZR2320 |
| | Csőcsavarzat belső menetes golyóscsaphoz DN 25 Rp 1" | ZR2325 |
| | Csőcsavarzat belső menetes golyóscsaphoz DN 32 Rp 1 1/4" | ZR2332 |
| | Csőcsavarzat belső menetes golyóscsaphoz DN 40 Rp 1 1/2" | ZR2340 |
| | Csőcsavarzat belső menetes golyóscsaphoz DN 50 Rp 2" | ZR2350 |

Beszereléssel kapcsolatos megjegyzések

Megengedett beépítési helyzet A golyóscsapot a állótól vízszintes tengely állásig lehet beszerelni. A golyóscsapot nem szabad függő helyzetben, azaz a tengellyel lefelé mutatva beszerelni.



Vízminőségi követelmények A vízminőséggel kapcsolatban a VDI 2035 követelményeit kell szem előtt tartani. A Belimo szelepek szabályozóeszközök. A szelepek hosszú távú megfelelő működése érdekében azokat tartsa szennyeződésektől (pl. a beszereléskor keletkezett hegesztési törmelékektől) mentesen. Ajánlott egy megfelelő szűrő beszerelése is.

Beszerelessel kapcsolatos megjegyzések
Szervizelés

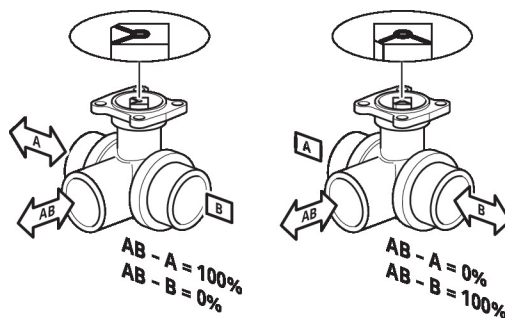
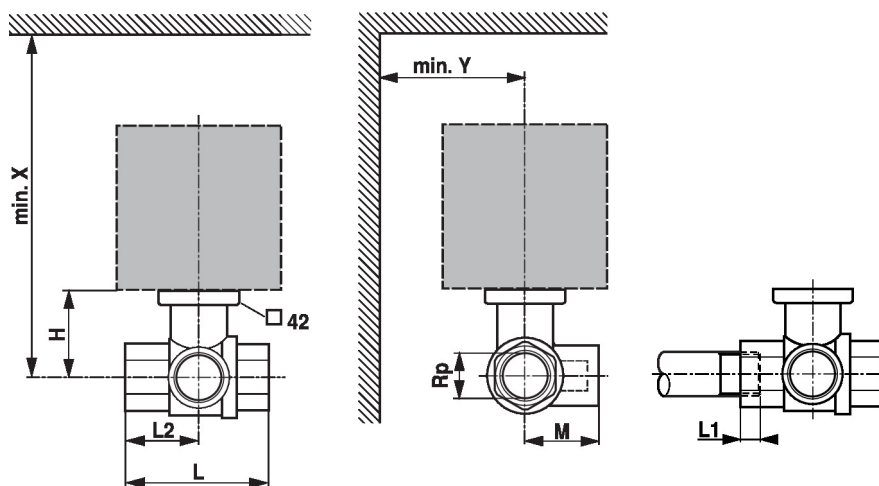
A golyóscsapok és a forgó hajtóművek karbantartásmentesek.

A vezérlőelemen végzendő bármilyen szervizelési munka előtt különösen fontos, hogy a hajtóművet leválassza a tápellátásról (ehhez szükség szerint húzza ki az elektromos vezetékét). A csőrendszerben lévő szivattyúkat is mind ki kell kapcsolni, valamint a megfelelő elzáró szerelvényeket el kell zárni (várja meg, míg az alkatrészek lehűlnek, ha erre szükség van, és mindig csökkentse le a rendszer nyomását a környezeti nyomásra).

A rendszert ne küldje vissza javításra, amíg a golyóscsapot és a hajtóművet megfelelően, az utasítások szerint újra össze nem szerelte, és a csővezetékét egy képzett szakember újra fel nem töltötte.

Áramlási irány

Arra is ügyeljen, hogy a golyó a megfelelő helyzetben legyen (lásd a jelölést a tengelyen).


Méretetek
Méretjelölő ábrák


L1: Maximális csavarmélység.

X/Y: Minimális távolság a szelep középpontjától számítva.

A hajtómű méretei annak az adatlapján találhatóak.

| Type | DN | Rp ["] | L [mm] | L2 [mm] | L1 [mm] | M [mm] | H [mm] | X [mm] | Y [mm] | kg |
|-----------|----|-----------|-----------|------------|------------|-----------|-----------|-----------|-----------|------|
| R3015-BL1 | 15 | 1/2 | 67 | 36 | 13 | 36 | 44 | 230 | 90 | 0.35 |
| R3020-BL2 | 20 | 3/4 | 78 | 41 | 14 | 41.5 | 46 | 235 | 90 | 0.47 |
| R3025-BL2 | 25 | 1 | 87 | 44 | 16 | 45 | 46 | 235 | 90 | 0.61 |
| R3032-BL2 | 32 | 1 1/4 | 105 | 55 | 19 | 55.5 | 46 | 240 | 90 | 0.90 |
| R3032-BL3 | 32 | 1 1/4 | 105 | 55 | 19 | 55.5 | 50.5 | 240 | 90 | 0.93 |
| R3040-BL3 | 40 | 1 1/2 | 111 | 56 | 19 | 56 | 50.5 | 240 | 90 | 1.2 |
| R3040-BL4 | 40 | 1 1/2 | 122 | 65 | 19 | 66.5 | 62 | 250 | 90 | 1.8 |
| R3050-BL3 | 50 | 2 | 125 | 65 | 22 | 68 | 56 | 245 | 90 | 1.8 |
| R3050-BL4 | 50 | 2 | 142 | 75 | 22 | 79 | 68 | 262 | 90 | 2.7 |

További dokumentáció

- Teljes termékválaszték vizes alkalmazásokhoz
- Adatlapok hajtóművekhez
- Beszerelési útmutatók hajtóművekhez és/vagy golyóscsapokhoz
- Általános megjegyzések a projekttervezéshez