

Nyit/zár golyóscsap, 2 járatú, Belső menet

- Nyitott és zárt hideg és meleg vízrendszerekhez
- Vízoldali kizárási funkcióhoz és 2 pontos vezérléshez fűtő és légkezelő rendszerekben.
- Légtömör zárású csap



Típus áttekintés

Típus	DN	Rp ["]	Kvs [m ³ /h]	PN
R2015-S1	15	1/2	15	40
R2020-S2	20	3/4	32	40
R2025-S2	25	1	26	40
R2032-S3	32	1 1/4	32	25
R2040-S3	40	1 1/2	31	25
R2050-S4	50	2	49	25

Műszaki adatok

Működési adatok	Közeg	Hideg és meleg víz, glikolos víz max. 50% arányban
	Közeghőmérséklet	-10...120°C [14...248°F]
	Közeghőmérséklet megjegyzés	-10...2°C-os közeghőmérsékleten javasolt a tengelyfűtés vagy a szigetelt tengelyhosszabbítás. Az engedélyezett közeghőmérséklet a hajtómű típusától függően korlátozható. A korlátozások a hajtóművek megfelelő adatlapjain találhatóak.
	Zárónyomás Δps	1400 kPa
	Δpmax nyomáskülönbség	1000kPa
	Nyomáskülönbség megjegyzés	200 kPa az alacsony zajszintű működéshez
	Szivárgási százalék	légtömör zárás, szivárgási százalék A (EN12266-1)
	Elfordulási szög	90°
	Csőcsavarzat	Belső menet ISO 7-1 szerint
	Beszereleési helyzet	egyenesen a vízszintesig (az orsóhoz viszonyítva)
Karbantartási igény	karbantartásmentes	
Anyagok	Szeleptest	Nikkelezett sárgaréz test
	Szerelvény kidolgozása	nikkelezett
	Záróelem	Rozsdamentes acél
	Tengely	Rozsdamentes acél
	Tengelytömítés	EDPM O-gyűrű
	Ülék	PTFE, O-gyűrű EPDM

Biztonsági megjegyzések


- A golyóscsap helyhez kötött fűtő-, szellőző- és légkondicionáló rendszerekhez készült, és nem használható a megadott alkalmazási területétől eltérő módon, különösen repülőgépekben vagy bármi más légi közlekedési módokban.
- A beszerelést kizárólag az erre jogosult szakember végezheti. Beszereléskor kérjük, figyeljen az összes érvényes törvényi vagy intézményi előírásra.
- A szelep nem tartalmaz kicserélhető vagy javítható alkatrészeket.
- A szelepet tilos a háztartási hulladékkal együtt kiselejtezni. Vegyen figyelembe minden helyileg érvényes előírást és követelményt.
- A vezérelt eszközök áramlási sebességének meghatározásakor figyelembe kell venni az elfogadott irányelveket.

Termékjellemzők

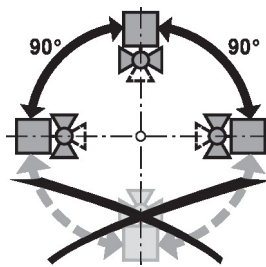
Üzem mód A nyit/zár golyóscsapot egy forgató hajtómű mozgatja. A forgató hajtómű csatlakozását egy nyit/zár jel biztosítja. A golyóscsap az óramutató járásával ellenkező irányban nyitható, és azzal megegyező irányban zárható.

Tartozékok

Elektromos tartozékok	Leírás	Típus
	Tengelyfűtés DN 15...50 (20 W)	ZR24-2
Mechanikus tartozékok	Leírás	Típus
	Szigetelt tengelyhosszabbítás DN15...50 golyóscsaphoz	ZR-EXT-01
	Csőcsavarzat belső menetes golyóscsaphoz DN 15 Rp 1/2"	ZR2315
	Csőcsavarzat belső menetes golyóscsaphoz DN 20 Rp 3/4"	ZR2320
	Csőcsavarzat belső menetes golyóscsaphoz DN 25 Rp 1"	ZR2325
	Csőcsavarzat belső menetes golyóscsaphoz DN 32 Rp 1 1/4"	ZR2332
	Csőcsavarzat belső menetes golyóscsaphoz DN 40 Rp 1 1/2"	ZR2340
	Csőcsavarzat belső menetes golyóscsaphoz DN 50 Rp 2"	ZR2350

Beszereléssel kapcsolatos megjegyzések

Megengedett beépítési helyzet A golyóscsapot a állótól vízszintes tengely állásig lehet beszerelni. A golyóscsapot nem szabad függő helyzetben, azaz a tengellyel lefelé mutatva beszerelni.



Vízminőségi követelmények A vízminőséggel kapcsolatban a VDI 2035 követelményeit kell szem előtt tartani. A Belimo szelepek szabályozóeszközök. A szelepek hosszú távú megfelelő működése érdekében azokat tartsa szennyeződésektől (pl. a beszereléskor keletkezett hegesztési törmelékektől) mentesen. Ajánlott egy megfelelő szűrő beszerelése is.

Beszerelessel kapcsolatos megjegyzések
Szervizelés

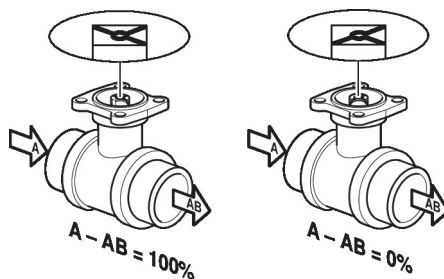
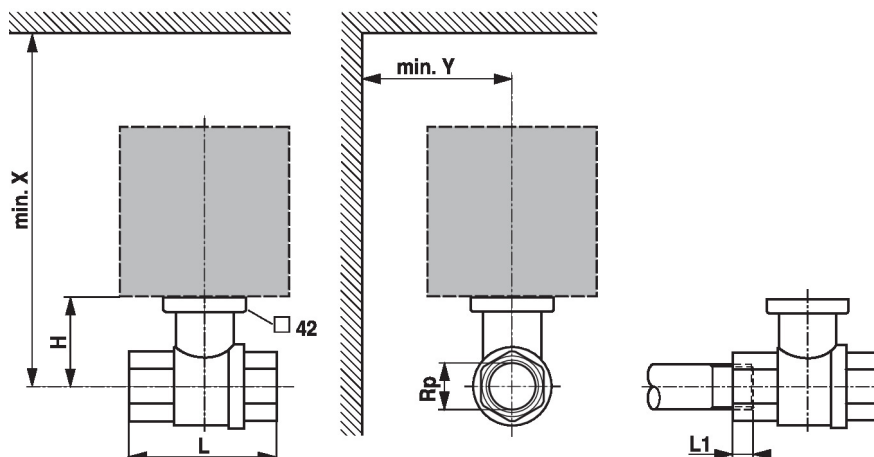
A golyóscsapok és a forgó hajtóművek karbantartásmentesek.

A vezérlőelemen végzendő bármilyen szervizelési munka előtt különösen fontos, hogy a hajtóművet leválassza a tápellátásról (ehhez szükség szerint húzza ki az elektromos vezetékét). A csőrendszerben lévő szivattyúkat is mind ki kell kapcsolni, valamint a megfelelő elzáró szerelvényeket el kell zárni (várja meg, míg az alkatrészek lehűlnek, ha erre szükség van, és mindig csökkentse le a rendszer nyomását a környezeti nyomásra).

A rendszert ne küldje vissza javításra, amíg a golyóscsapot és a hajtóművet megfelelően, az utasítások szerint újra össze nem szerelte, és a csővezetékét egy képzett szakember újra fel nem töltötte.

Áramlási irány

Ügyeljen a házon nyíllal jelzett áramlási irányra, ennek figyelmen kívül hagyása a golyóscsap sérüléséhez vezethet. Bizonyosodjon meg a golyó megfelelő állásáról (jelölés a tengelyen).


Méretetek
Méretjelölő ábrák


L1: Maximális csavarmélység.

X/Y: Minimális távolság a szelep középpontjától számítva.

A hajtómű méretei annak az adatlapján találhatóak.

Type	DN	Rp ["]	L [mm]	L1 [mm]	H [mm]	X [mm]	Y [mm]	kg
R2015-S1	15	1/2	67	13	35	230	90	0.30
R2020-S2	20	3/4	78	14	46	235	90	0.43
R2025-S2	25	1	87	16	46	235	90	0.51
R2032-S3	32	1 1/4	105	19	50.5	240	90	0.75
R2040-S3	40	1 1/2	111	19	50.5	240	90	0.92
R2050-S4	50	2	125	22	56	245	90	1.4

További dokumentáció

- Teljes termékválaszték vizes alkalmazásokhoz
- Adatlapok hajtóművekhez
- Beszerelési útmutatók hajtóművekhez és/vagy golyóscsapokhoz
- Általános megjegyzések a projekttervezéshez