

Zsaluhajtóművekkel és forgóhajtóművekkel használható állásjelző potenciométer..

- Névleges ellenállás 1 k Ω



Műszaki adatok

Elektromos adatok	Névleges ellenállás	1 k Ω
	Tolerancia	$\pm 5\%$
	Töltési kapacitás	Max. 1 W
	Linearitás	$\pm 2\%$
	Felbontás	Min. 1%
	Maradék ellenállás	Max. 5% mindkét oldalon
	Potenciométer csatlakozása	Kábel 1 m, 3 x 0.75 mm ² halogénmentes
Biztonsági adatok	IEC/EN érintésvédelmi osztály	III, Földetlen érintésvédelmi törpefeszültség (SELV)
	Tápforrás UL	Class 2 Supply
	IEC/EN védelmi szint	IP54
	EMC	CE a 2014/30/EU alapján
	IEC/EN tanúsítvány	IEC/EN 60730-1 és IEC/EN 60730-2-14
	UL Approval	cULus az UL60730-1A, UL60730-2-14 and CAN/CSA E60730-1 szerint
	Művelet típusa	1. típus
	Tápellátás névleges impulzus-feszültsége	0.8 kV
	Szennyezési szint	3
	Környezeti páratartalom	Max. 95% RH, nem kondenzálódó
	Környezeti hőmérséklet	-30...50°C [-22...122°F]
	Tárolási hőmérséklet	-40...80°C [-40...176°F]
	Karbantartási igény	karbantartásmentes
Tömeg	Tömeg	0.20 kg
Ház színei	Házburkolat	szürke
	Házalap	szürke

Biztonsági megjegyzések



- A készülék nem használható a megadott alkalmazási területétől eltérő módon, különösen repülőgépekben vagy bármi más légi közlekedési eszközben.
- A kültéri alkalmazásokra csak akkor van lehetőség, ha az eszköz nincs közvetlenül kitéve (tenger)víznek, hónak, jégnek, napsugárzásnak vagy agresszív gázoknak, valamint biztosított, hogy a környezeti körülmények mindenkor az adatlapnak megfelelő küszöbértékeken belül maradnak.
- A beszerelést kizárólag az erre jogosult szakszemélyzet végezheti. Beszereléskor kérjük, figyeljen az összes érvényes törvényi vagy intézményi előírásra.
- A készüléket kizárólag a gyártás helyén szabad felnyitni. Nem tartalmaz olyan alkatrészeket, melyet a felhasználó cserélhet ki vagy szerelhet meg.
- A kábeleket tilos eltávolítani a készülékből.
- A készülék elektromos alkatrészeket tartalmaz és tilos a háztartási hulladékkal együtt kiselejtezni. Vegyen figyelembe minden helyileg érvényes előírást és követelményt.

Termékjellemzők

Üzem mód A tartólemez adaptálással pozitívan illeszkedik a rögzítőbilincse (zsaluhajtóművek) vagy a helyzetjelzéshez (forgó hajtóművek), és a pozíciót közvetlenül az állásjelző potenciométerhez továbbítja.

Alkalmazás Használja az állásjelző potenciométert a folytonos vezérlésű zsaluk és a rögzített állásjelző vezérlések működtetésére. A zsaluhelyzetjelzőkkel, a pozíciójelzőkkel és a párhuzamosan működő hajtóművekkel a kereskedelemben is megtalálható állásjelző potenciométerek is használhatók.

Egyszerű közvetlen felszerelés Az állásjelző potenciométereket közvetlenül a rögzítőbilincse (zsaluhajtóművek) vagy a pozíciójelzőre (forgóhajtóművek) csatlakoztattuk. A ház és a kapcsoló közötti vezetőhorony biztosítja a szoros csatlakozást.

Tartozékok

Mechanikus tartozékok	Leírás	Típus
	Adapter segédkapcsolóhoz és állásjelző potenciométerhez, 20 darabos multipack csomag.	Z-SPA

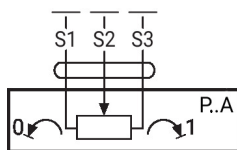
Elektromos beszerelés

Vezetékszínék:

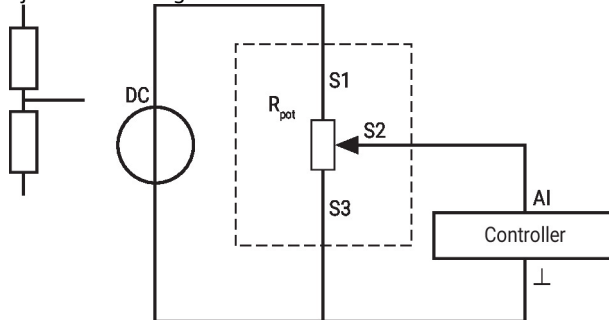
S1 = lila
S2 = piros
S3 = fehér

Kapcsolási rajz

Potenciométer



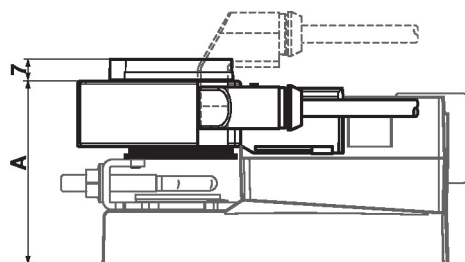
Ajánlás: feszültségosztóként való huzalozás



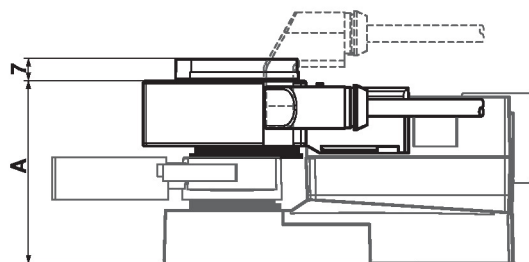
Ha a potenciométert főként ugyanabban a kis szögterületben működtetik, javasoljuk, hogy feszültségosztóként kábelezze be.

Méretek

	A		A
TM..A., LM..A..	66	LMQ..A..	80
NM..A..	69	NMQ..A..	83
SM..A..	71	SMQ..A..	89
SMD..A..	71	NKQ..A..	87
GM..A..	78	GK..A..	94



	A		A
TR..A., LR..A..	66	LRQ..A..	80
NR..A..	69	NRQ..A..	83
SR..A..	71	GRK..A..	94
GR..A..	78		



	A
DR..A..	78
DRK..A..	94

