

Szelephajtómű 2 és 3 járatú szelephajtóművekhez

- Működtető erő 1000 N
- Névleges feszültség AC 100...240 V
- Vezérlés nyit/zár, 3 pontos
- Löklet 20 mm



Műszaki adatok

Elektromos adatok	Névleges feszültség	AC 100...240 V
	Névleges feszültséghez tartozó frekvencia	50/60 Hz
	Megjegyzés a működési tartományról	AC 85...265 V
	Energiafogyasztás működés alatt	2 W
	Energiafogyasztás nyugalmi helyzetben	1 W
	Áramfelvétel vezeték-méretezéshez	4.5 VA
	Tápellátás/vezérlés csatlakozása	Sorkapcsok 4 mm ² (kábel: ø4...10 mm)
	Párhuzamos működés	Igen (vegye figyelembe a teljesítményadatokat)
Működési adatok	Motor állítóereje	1000 N
	Kézi felülbírálás	lezárható nyomógombbal
	Löklet	20 mm
	Hajtómű futásideje	150 s / 20 mm
	A hajtómű hangteljesítményszintje	45 dB(A)
	Pozíciójelzés	Mechanikus, 5...20 mm löklet
Biztonsági adatok	IEC/EN érintésvédelmi osztály	II, megerősített szigetelés
	Tápforrás UL	Class 2 Supply
	IEC/EN védelmi szint	IP54
	NEMA/UL védelmi szint	NEMA 2
	Burkolat	UL 2-es burkolattípus
	EMC	CE a 2014/30/EU alapján
	Kisfeszültségű irányelv	CE a 2014/35/EU alapján
	IEC/EN tanúsítvány	IEC/EN 60730-1 és IEC/EN 60730-2-14
	UL Approval	cULus az UL60730-1A, UL60730-2-14 and CAN/CSA E60730-1 szerint A hajtómű UL jelölése függ a használati helyszíntől, és a készülék UL kompatibilitásától.
	Művelet típusa	1. típus
	Tápellátás/vezérlés névleges impulzusfeszültsége	4 kV
	Szennyezési szint	3
	Környezeti páratartalom	Max. 95% RH, nem kondenzálódó
	Környezeti hőmérséklet	0...50°C [32...122°F]
	Tárolási hőmérséklet	-40...80°C [-40...176°F]
Karbantartási igény	karbantartásmentes	
Tömeg	Tömeg	1.8 kg

Biztonsági megjegyzések


- Ez az eszköz helyhez kötött fűtő-, szellőző- és légkondicionáló rendszerekhez készült, és nem használható a megadott alkalmazási területétől eltérő módon, különösen repülőgépekben vagy bármi más légi közlekedési módokban.
- A kültéri alkalmazásokra csak akkor van lehetőség, ha az eszköz nincs közvetlenül kitéve (tenger)víznek, hónak, jégnek, napsugárzásnak vagy agresszív gázoknak, valamint biztosított, hogy a környezeti körülmények mindenkor az adatlapnak megfelelő küszöbértékeken belül maradnak.
- A beszerelést kizárólag az erre jogosult szakszemélyzet végezheti. Beszereléskor kérjük, figyeljen az összes érvényes törvényi vagy intézményi előírásra.
- A mozgásirány megváltoztatására szolgáló kapcsolót és a zárási pontot csak arra feljogosított szakemberek állíthatják. A mozgás iránya kritikus fontosságú, különösen a fagyásvédelemre szolgáló áramkörök esetében.
- A készüléket kizárólag a gyártás helyén szabad felnyitni. Nem tartalmaz olyan alkatrészeket, melyet a felhasználó cserélhet ki vagy szerelhet meg.
- A készülék elektromos alkatrészeket tartalmaz és tilos a háztartási hulladékkal együtt kiselejtezni. Vegyen figyelembe minden helyileg érvényes előírást és követelményt.

Termékjellemzők
Felszerelés harmadik fél szelepeire

A különböző gyártók által szolgáltatott szelepekre telepíthető RetroFIT+ hajtóművek alkatrészei: a hajtómű, a konzol, az univerzális szelepnyc adapter és az univerzális szelepszár adapter. Előbb illessze a szelepnycakat és a szelepszárt, majd csatlakoztassa a RetroFIT+ konzolt a szelepnyc adapterhez. Illessze a RetroFIT+ hajtóművet a konzolhoz, majd csatlakoztassa a szelephez. Figyeljen a szelep zárópontjának pozíciójára, rögzítse a hajtóművet a bilincshez, majd végezze el az üzembe helyezési műveleteket. A szelepnycakon a szelepnyc adapter/hajtómű elfordítható 360°-ban, amennyiben a telepített szelep méretei ezt nem akadályozzák.

Felszerelés Belimo szelepekre

A standard Belimo hajtóműveket telepítse a Belimo szabályozószelepekre. A RetroFIT+ hajtóművek Belimo szabályozószelepekre való felszerelése is műszakilag lehetséges.

Kézi felülírás

A kézi felülírás nyomógombbal megvalósítható (a fogaskerék mindaddig ki van akasztva, amíg a gombot nyomva tartják vagy zárva marad).

A lökethossz egy imbuszkulcs segítségével állítható (4 mm), melyet a hajtómű felső részénél kell beilleszteni. A szeleptengely akkor tágul, ha a kulcs az óramutató járásával megegyező irányba fordul.

Magas funkcionalitású megbízhatóság

A hajtómű túlterhelésvédelemmel rendelkezik, nincs szükség végálláskapcsoló és automatikus ütközők alkalmazására, amikor eléri a végzáró elemet

Kiindulási helyzet

Gyári beállítás: a hajtómű szelepszára visszahúzódik.

Mozgásirány beállítása

Működés közben a löketirány kapcsolóval megváltoztathatja a mozgás irányát.

Tartozékok
Elektromos tartozékok
Leírás
Típus

Segédkapcsoló 2x SPDT felerősíthető

S2A-H

Mechanikus tartozékok
Leírás
Típus

Távtartó gyűrű LDM-hez 20 mm-es löket

ZNV-203

Távtartó gyűrű Sauterhez, 20 mm-es löket

ZNV-204

Adapterkészlet Danfoss

ZNV-205

Elektromos beszerelés

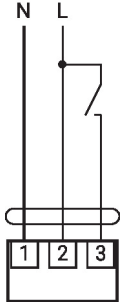

Vigyázat: Hálózati feszültség!

Párhuzamosan más hajtóműveket is csatlakoztathat. Vegye figyelembe a teljesítményadatokat.

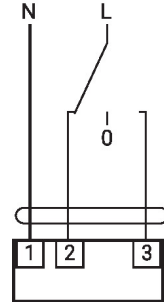
A löketirány-kapcsoló gyári beállítása: a hajtómű szelepszár visszahúzott állapotában van (▲).

Kapcsolási rajz

AC 230 V, nyit/zár

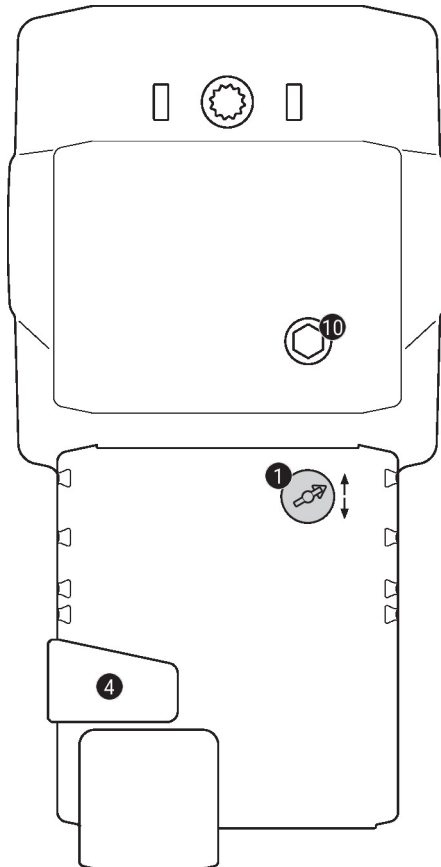


AC 230 V, 3 pontos



1	2	3		
			stop	stop

Működtető vezérlőszervek és jelzőfények


1 Löketirány kapcsoló

Átkapcsolás: a löketirány megváltozik

4 Kézi felülbíráló gomb

Nyomja meg a gombot: a fogaskerék kiakad, a motor leáll, kézi felülírás lehetséges

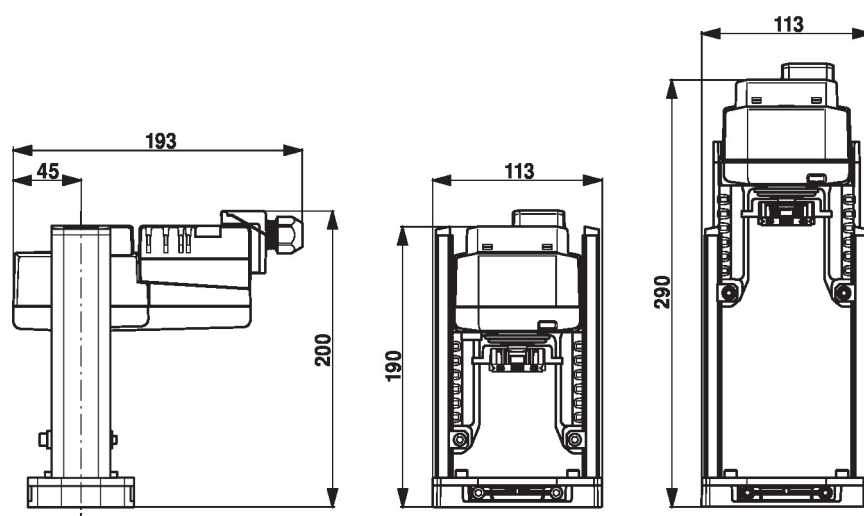
Engedje el a gombot: a fogaskerék kapcsolódik, standard mód

10 Kézi felülírás

Jobbra: a hajtómű szelepszára kinyúlik

Az óramutató járásával ellentétesen: a hajtómű szelepszára visszahúzódik

Méretek



További dokumentáció

- Beszerelési útmutatók hajtóművekhez