

Folytonos vezérlésű rövid lökethajtóművek  
Siemens rövidlökettű szabályozószelepek  
motorizálásához HVAC rendszerekben

- Működtető erő 500 N
- Névleges feszültség AC/DC 24 V
- Vezérlés moduláló 0...10 V
- Lököt 5.5 mm



## Műszaki adatok

<b>Elektromos adatok</b>	Névleges feszültség	AC/DC 24 V
	Névleges feszültséghez tartozó frekvencia	50/60 Hz
	Megjegyzés a működési tartományról	AC 19.2...28.8 V / DC 21.6...28.8 V
	Energiafogyasztás működés alatt	1 W
	Áramfelvétel vezeték-méretezéshez	2.5 VA
	Tápellátás/vezérlés csatlakozása	Kábel 1 m, 4x 0.75 mm <sup>2</sup>
	Párhuzamos működés	Igen (vegye figyelembe a teljesítményadatokat)
<b>Működési adatok</b>	Motor állítóereje	500 N
	Y működési tartomány	0...10 V
	Bemeneti ellenállás	100 kΩ
	Y működési tartomány változtatható	2...10 V
	U pozíció-visszajelzés	0...10 V
	U pozíció-visszajelzés megjegyzés	Max. 1 mA
	Pozíció pontossága	±5%
	Kézi felülbírálás	ideiglenes és állandó fogaskerék-kioldás a házon lévő forgógombbal
	Lököt	5.5 mm
	Hajtómű futásideje	140 s / 5.5 mm
	Működés ciklus szelep	75% (= 140 mp aktív idő / 187 mp működési idő)
	A hajtómű hangteljesítményszintje	35 dB(A)
	Pozíciójelzés	Megfordítható skálázó lemez
<b>Biztonsági adatok</b>	IEC/EN érintésvédelmi osztály	III, Földeletlen érintésvédelmi törpefeszültség (SELV)
	IEC/EN védelmi szint	IP40
	EMC	CE a 2014/30/EU alapján
	Művelet típusa	1. típus
	Tápellátás/vezérlés névleges impulzus-feszültsége	0.8 kV
	Szennyezési szint	3
	Környezeti páratartalom	Max. 95% RH, nem kondenzálódó
	Környezeti hőmérséklet	0...50°C [32...122°F]
	Tárolási hőmérséklet	-30...80°C [-22...176°F]
	Karbantartási igény	karbantartásmentes
<b>Tömeg</b>	Tömeg	0.50 kg
<b>Ház színei</b>	Házburkolat	narancssárga

## Műszaki adatok

## Biztonsági megjegyzések



- Ez az eszköz helyhez kötött fűtő-, szellőző- és légkondicionáló rendszerekhez készült, és nem használható a megadott alkalmazási területétől eltérő módon, különösen repülőgépekben vagy bármi más légi közlekedési módokban.
- A beszerelést kizárólag az erre jogosult szakszemélyzet végezheti. Beszereléskor kérjük, figyeljen az összes érvényes törvényi vagy intézményi előírásra.
- Biztosítsa a hajtómű védelmét nedvesség ellen. Kültéri alkalmazásokhoz nem alkalmas.
- Az eszköz nem tartalmaz kicserélhető, vagy javítható alkatrészeket.
- A készülék elektromos alkatrészeket tartalmaz és tilos a háztartási hulladékkal együtt kiselejtezni. Vegyen figyelembe minden helyileg érvényes előírást és követelményt.

## Termékjellemzők

<b>Üzem mód</b>	A hajtómű 0...10 V feszültségű, szabványos vezérlő jellel van csatlakoztatva, és a vezérlő jel által megadott helyzetbe mozog.
<b>Egyszerű közvetlen felszerelés</b>	Egyszerű közvetlen felszerelés a szelepre egyetlen menetes csavarral.
<b>Kézi felülbírlás</b>	A kézi felülíráshoz használja a kart. A fogaskerék ideiglenes kioldásához nyomja meg a forgógombot. Végleges kioldáshoz nyomja meg és fordítsa el a forgógombot 90°-ban, az óramutató járásával megegyező irányba.
<b>Magas funkcionalitású megbízhatóság</b>	A hajtómű túlterhelés védelemmel rendelkezik és a végállásütköző elérésekor automatikusan kikapcsol.

## Elektromos beszerelés



**Megtáplálás leválasztó transzformátorról (galvanikus leválasztás).**

**Párhuzamosan más hajtóműveket is csatlakoztathat. Vegye figyelembe a teljesítményadatokat.**

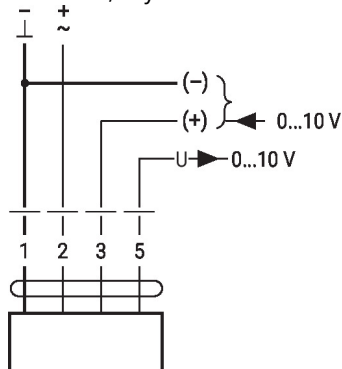
**A hajtómű aktiválása egy 0...10 V-os szabványos vezérlő jellel történik.**

**Vezetékszínek:**

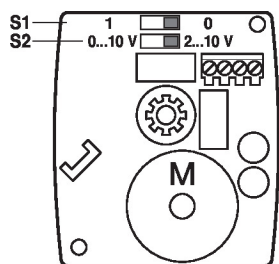
- 1 = fekete
- 2 = piros
- 3 = fehér
- 5 = narancssárga

**Kapcsolási rajz**

AC/DC 24 V, folytonos



## Működtető vezérlőszervek és jelzőfények



S1		
0*		Y = 0%
1		Y = 0%

S2	
2 ... 10 V *	
0 ... 10 V	

## Méretek

