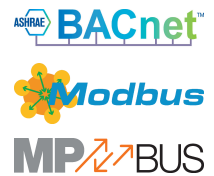


VAV-Compact egység – VAV-szabályozóval, statikus Δp érzékkelővel (membrán) és zsaluhajtóművel

- Alkalmazási terület: a VAV-egységek a komfort alkalmazásokban vagy a szellőztetőrendszerekben, szennyezett levegővel
- Alkalmazás: VAV/CAV, pozícióvezérlés
- Belimo M1, statikus membránérzékelő
- Funkcionális tartomány nyomáskülönbség 0...600 Pa
- Vezérlés kommunikációképes, hibrid, moduláló (0/2...10 V)
- Kommunikáció BACnet MS/TP, Modbus RTU vagy Belimo MP-Bus csatlakozáson keresztül
- Érzékelőjelek átalakítása
- Szervizaljzat a működtető eszközökhöz



Műszaki adatok

Elektromos adatok	Névleges feszültség	AC/DC 24 V
	Névleges feszültséghez tartozó frekvencia	50/60 Hz
	Névleges feszültségtartomány	AC 19.2...28.8 V / DC 21.6...28.8 V
	Energiafogyasztás működés alatt	3 W
	Energiafogyasztás nyugalmi helyzetben	1.5 W
	Áramfelvétel vezeték-méretezéshez	5 VA
	Megjegyzés vezeték-méretezéshez	$I_{max} 8 A @ 5 ms$
	Tápellátás/vezérlés csatlakozása	Kábel 1 m, 6x 0.75 mm ²
Adatbusz kommunikáció	Kommunikatív vezérlés	BACnet MS/TP Modbus RTU (gyári beállítás) MP-Bus
	Csomópontok száma	BACnet / Modbus lásd az illesztőfelület leírást MP-Bus max. 8
Működési adatok	Hajtómű forgatónyomatéka	10 Nm
	Y működési tartomány	2...10 V
	Bemeneti ellenállás	100 k Ω
	Y működési tartomány változtatható	0...10 V
	U pozíció-visszajelzés	2...10 V
	U pozíció-visszajelzés megjegyzés	Max. 1 mA
	U pozíció-visszajelzés változtatható	Kezdő pont 0...8 V Végpont 2...10 V
	Beállítható V'max	V'nom 20...100%-a
	Beállítható V'mid	>V'min...<V'max
	Beállítható V'min	0...100% V'nom (<V'max)
	Kézi felülbírálás	lezárható nyomógombbal
	Elfordulási szög	95°
	Elfordulási szög megjegyzés	beállítható mechanikus vagy elektromos korlátozással
	Mechanikus kapcsolódás	Univerzális rögzítőbilincs 8...26.7 mm
Pozíciójelzés	Mechanikus	
Mérési adatok	Mérési elv	Belimo M1, statikus membránérzékelő
	Beszereelési helyzet	pozíciótól független, nincs szükség nullázásra

Műszaki adatok

Mérési adatok	Funkcionális tartomány nyomáskülönbség	0...600 Pa
	Maximális rendszernyomás	1500 Pa
	Átszakadási nyomás	±7 kPa
	Magasságkompenzáció	Rendszer magasságának beállítása (tengerszint fölött 0...3000 m tartományban)
	Levegőmérés feltétele	0...50°C / 5...95%, rel.pár. nem kondenzálódó
	Nyomócső-csatlakozás	Csőkapcsoló átmérője 5,3 mm
Biztonsági adatok	IEC/EN érintésvédelmi osztály	III, szintű védelem, különösen alacsony feszültség (PELV)
	IEC/EN védelmi szint	IP54
	NEMA/UL védelmi szint	NEMA 2
	Ház	UL Enclosure Type 2
	EMC	CE a 2014/30/EU alapján
	IEC/EN tanúsítvány	IEC/EN 60730-1 és IEC/EN 60730-2-14
	Művelet típusa	1. típus
	Tápellátás/vezérlés névleges impulzus-feszültsége	0.8 kV
	Szennyezési szint	3
	Környezeti páratartalom	Max. 95% RH, nem kondenzálódó
	Környezeti hőmérséklet	0...50°C [32...122°F]
	Tárolási hőmérséklet	-20...80°C [-4...176°F]
	Karbantartási igény	karbantartásmentes
Tömeg	Tömeg	0.83 kg

Biztonsági megjegyzések



- A készülék nem használható a megadott alkalmazási területétől eltérő módon, különösen repülőgépekben vagy bármi más légi közlekedési eszközben.
- A kültéri alkalmazásokra csak akkor van lehetőség, ha az eszköz nincs közvetlenül kitéve (tenger)víznek, hónak, jégnek, napsugárzásnak vagy agresszív gázoknak, valamint biztosított, hogy a környezeti körülmények mindenkor az adatlapnak megfelelő küszöbértékeken belül maradnak.
- A beszerelést kizárólag az erre jogosult szakember végezheti. Beszereléskor kérjük, figyeljen az összes érvényes törvényi vagy intézményi előírásra.
- A készüléket kizárólag a gyártás helyén szabad felnyitni. Nem tartalmaz olyan alkatrészeket, melyet a felhasználó cserélhet ki vagy szerelhet meg.
- A kábeleket tilos eltávolítani a készülékből.
- A készülék elektromos alkatrészeket tartalmaz és tilos a háztartási hulladékkal együtt kiselejtezni. Vegyen figyelembe minden helyileg érvényes előírást és követelményt.

Termékjellemzők

Alkalmazás A VAV-Compact egységet mind a komfort alkalmazásokban, mind a szennyezett közegű, érzékeny működési tartományokban a VAV-egységek nyomásfüggetlen vezérlésére használják. Lásd: Műszaki kiadvány - VAV-Compact választék térfogatáram alkalmazásokhoz.

Nyomásmérés

A beépített M1 nyomáskülönbség-érzékelő nagyon alacsony térfogatáram esetében is használható. A karbantartásmentes érzékelőtechnológia széleskörű alkalmazásokat tesz lehetővé a HVAC-komfort területén, például lakóépületekben, irodákban, szállodákban stb.

Hajtóművek

A különböző alkalmazásokhoz és zsaluszerkezetekhez különböző, 5 vagy 10 Nm forgatónyomatékú hajtóműváltozatok állnak a VAV-egység gyártóinak rendelkezésére.

Szabályozó funkciók

Térfogatáram (VAV/CAV) vagy pozícióvezérlés (Open-Loop)

Változó légmennyiség (VAV) alkalmazás

Változó légmennyiség-szabályozás a V'min ... V'max tartományban, igényfüggően egy moduláló referenciaváltozón (analóg vagy busz) - pl. helyiség hőmérséklet - keresztül vagy CO₂ szabályozó az egyes helyiségek vagy zónák energiatakarékos légkondicionálásához.

V'nom, Δp @ V'nom

Kalibrálási paraméterek, alkalmasak a VAV-egységhez vagy használják a nyomáskülönbség-érzékelő eszközt

Beállítási tartomány Δp @ V'nom: 38...500 Pa

V'max (Max)

Maximális üzemi térfogatáram, beállítható 20...100% V'nom

V'min (Min)

Minimális üzemi térfogatáram, beállítható 0...100% V'nom

Alkalmazás állandó levegőmennyiség (CAV)

Állandó térfogatáram-szabályozás. Amennyiben szükséges, az állandó térfogatáramú alkalmazásokhoz használja a fokozatkapcsolót (kapcsolóérintkezők).

Fokozatok: ZÁR / Min / Max / NYIT

Alkalmazás pozícióvezérlés (nyitott hurok)

Pozícióvezérlés - VAV-Compact integrálása a külső VAV szabályozó körbe. Transzmitter és hajtómű.

Max

tartomány: 20...100 % forgási tartomány

Min

tartomány: 0...100 % forgási tartomány

Igényalapú szellőztetés (DCV)

Az igényjel (zsalupozíció) kimenete a magasabb szintű automatizálási rendszerbe - igényalapú szellőztetés funkció.

Paraméterevezhető hajtóművek

A gyári beállítások lefedik a legtöbb alkalmazást. Az egyes paraméterek a Belimo Assistant 2 vagy a ZTH EU segítségével módosíthatók.

A busz rendszer kommunikációs paramétereit (cím, átviteli sebesség, stb.) a ZTH EU egység tartalmazza. Amennyiben az áramforrás csatlakoztatásakor a hajtóművön lévő „Address” (cím) gombot lenyomva tartja, a rendszer a kommunikációs paramétereket a gyári beállítás értékeire állítja.

Gyors címzés: a BACnet és a Modbus címek alternatív beállításához használja a hajtómű gombjait és jelölje ki az 1...16 értékeket. A kijelölt értéket a rendszer hozzáadja az „alapcím” paraméterhez és így létrehozza a BACnet és a Modbus címet.

Termékjellemzők

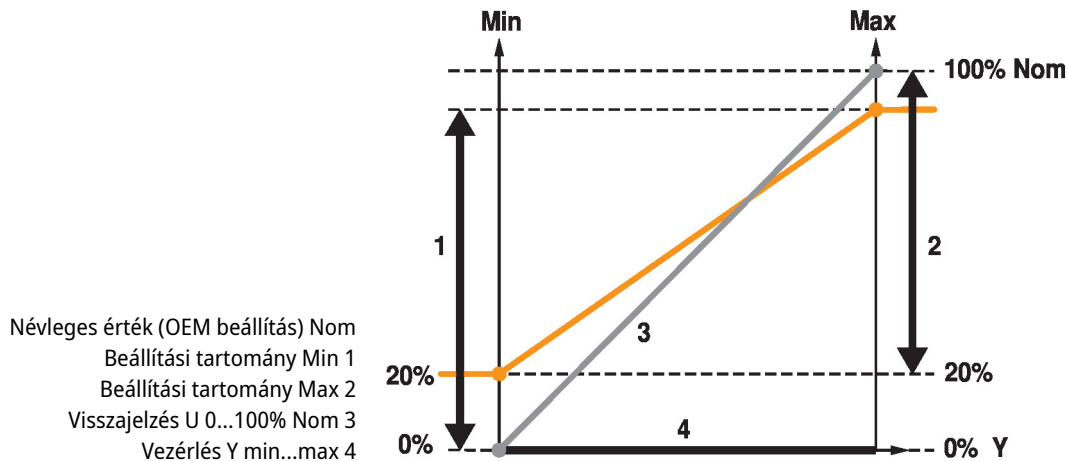
Bus üzemelés A multi-busz funkciónak köszönhetően a VAV-Compact könnyen integrálható egy buszrendszerbe. A rendszer kommunikációs illesztőfelületét a ZTH EU Service-Tool állítja be: BACnet MS/TP, Modbus RTU, Belimo MP-Bus.

A hibrid üzemmód opcionálisan használható a BACnet MS/TP és Modbus RTU interfészek esetében, a busz csatlakozás kombinálható az analóg vezérléssel.

A busz üzemmód esetében egy érzékelő, (0...10 V) pl. hőmérséklet-érzékelő vagy kapcsolóérintkező, opcionálisan csatlakoztatható, a magasabb rendű buszrendszerbe történő integrálás céljából.

Üzemeltetési beállítások Szabályozó funkciók
Térfogatáram (VAV/CAV) vagy pozícióvezérlés (Open-Loop)

Működési beállítások: min / max / névl



Kezelő- és szervizeszközök Belimo Assistant 2 ZTH EU – helyben csatlakoztatható a szervizeljzathoz vagy távolról MP-csatlakozáson keresztül.

Magas funkcionalitású megbízhatóság A hajtómű túlterhelésvédelemmel rendelkezik, nincs szükség végálláskapcsoló és automatikus ütközők alkalmazására, amikor eléri a végzáró elemet

Tartozékok

Eszközök	Leírás	Típus
	Service-Tool, ZIP USB funkcióval, paraméterezhető és kommunikatív Belimo hajtóművekhez, VAV szabályozóhoz és HVAC teljesítmény-eszközökhöz	ZTH EU
	Szerviz eszköz vezetékes és vezeték nélküli beállításhoz, helyszíni üzemeltetéshez és hibaelhárításhoz.	Belimo Assistant 2
Elektromos tartozékok	Leírás	Típus
	Csatlakozókábel 5 m, A: RJ11 6/4 ZTH EU, B: 6-tűs szervizcsatlakozóra csatlakoztatáshoz	ZK1-GEN
	Csatlakozókábel 5 m, A: RJ11 6/4 ZTH EU, B: szabad vezeték vég MP/PP sorkapocsra csatlakozáshoz	ZK2-GEN

Elektromos beszerelés


Megtáplálás leválasztó transzformátorról (galvanikus leválasztás).

A BACnet MS/TP / Modbus RTU vezetékek kábelezését a vonatkozó RS-485 szabályok szerint kell elvégezni.

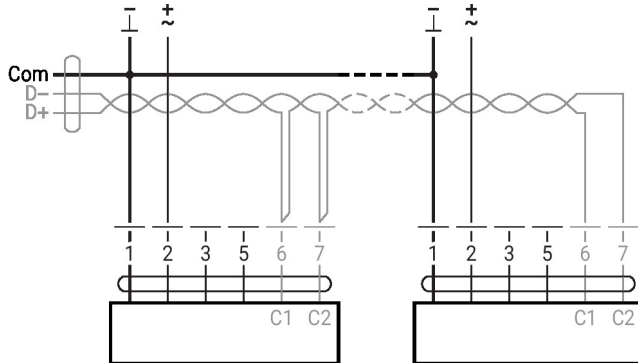
A Modbus / BACnet: a betáplálás és a kommunikáció galvanikusan nem szigeteltek. Csatlakoztassa az eszközök földelését egymáshoz.

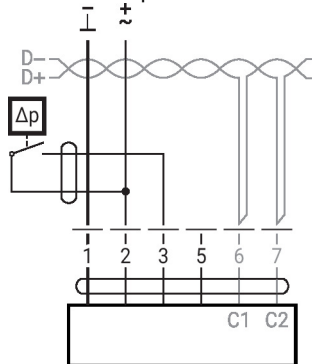
Elektronos beszerelés
Vezetékszínék:

- 1 = fekete
- 2 = piros
- 3 = fehér
- 5 = narancssárga
- 6 = rózsaszín
- 7 = szürke

Funkciók:

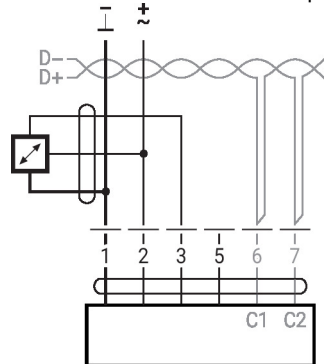
- C1 = D- = A (ér 6)
- C2 = D+ = B (ér 7)

BACnet MS/TP / Modbus RTU

Szenzorok jelátalakítója

 Csatlakozás kapcsolóérintkezővel, pl. Δp felügyelet


Kapcsolóérintkező követelményei: A kapcsolóérintkezőnek 16 mA-es áramot kell tudnia kapcsolni 24 V-nál.

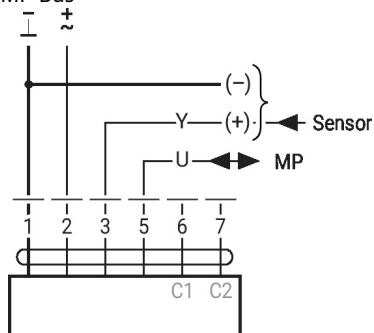
Csatlakozás aktív érzékelőkkel, pl. 0...10 V 0...50°C esetén



Lehetséges feszültségtartomány: 0...32 V
30 mV felbontás

További elektronos szerelések
Függvények alapértékekkel (hagyományos mód)

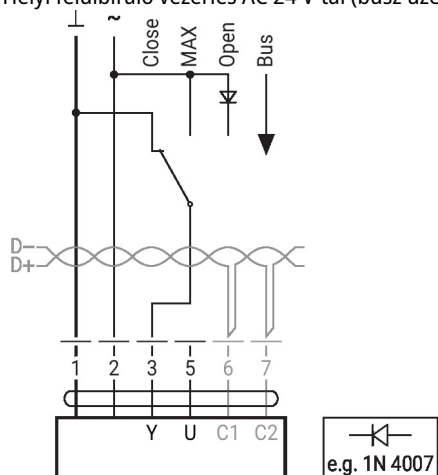
MP-Bus



További elektromos szerelések

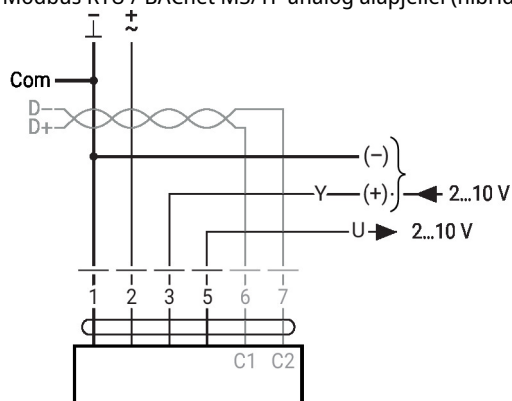
Funkciók speciális paraméterekkel (paraméterezés szükséges)

Helyi felülbíró vezérlés AC 24 V-tal (busz üzemmód)


Megjegyzés:

A helyi felülbíró vezérlés csak AC 24 V betáplálással működik.

Modbus RTU / BACnet MS/TP analóg alapjellel (hibrid üzem)



Paraméterek és eszközök áttekintése

Settings and tool functions

Designation	Setting values, limits, explanations	Units	Tool		Remarks
			ZTH EU	P.C.-Tool	
System-specific data					
Position	16 characters, e.g. office 4 6th floor SUP	String	r	r/w	
Designation	16 characters: unit designation etc.	String	r	r/w	
Modbus address	1...247		r/w	–	Modbus addressing
Address (MP)	PP		r/w	r/w	For Modbus applications: PP
V'_{max}	20...100% [V'_{nom}]	m ³ /h / l/s / cfm	r/w	r/w	$>= V'_{min}$
V'_{mid}	$V'_{min} \dots V'_{max}$	m ³ /h / l/s / cfm	r/w	r/w	
V'_{min}	0...100% [V'_{nom}]	m ³ /h / l/s / cfm	r/w	r/w	$<= V'_{max}$
Altitude of installation	0...3000	m	r/w	r/w	Adaptation of Δp sensor to altitude (meters above sea level)
Controller settings					
Control function	Volumetric flow / Position control (Open Loop)		–	–	
Mode	0...10 / 2...10	V	r/w ²⁾	r/w	For Modbus applications: 2...10
CAV function ²⁾	CLOSE/ V'_{min}/V'_{max} : shut-off level CLOSE 0.1 CLOSE/ V'_{min}/V'_{max} : shut-off level CLOSE 0.5 $V'_{min}/V'_{mid}/V'_{max}$: (NMV-D2M-comp.)		–	r/w	For analogue control only
Positioning signal Y	Start value: 0...8; stop value: 2...10	V	r	r/w	For analogue control only
Feedback U	Volume / damper position / Δp		–	r/w	For analogue feedback
Feedback U	Start value: 0...8; stop value: 2...10	V	–	r/w	For analogue feedback
Behaviour when switched on (Power-on)	No action / adaptation / synchronisation		–	r/w	
Synchronisation behaviour	Y=0% Y=100%		–	r/w	Synchronisation at damper position 0 or 100%
Bus fail position	Last setpoint / damper CLOSE V'_{min} / V'_{max} / damper OPEN		–	r/w	
Unit-specific settings					
V'_{nom}	0...60'000 m ³ /h	m ³ /h / l/s / cfm	r	r/(w) ¹⁾	Unit-specific setting value
$\Delta p@V'_{nom}$	38...500	Pa	r	r/(w) ¹⁾	Unit-specific setting value
Direction of rotation (for Y=100%)	cw/ccw		r/w ²⁾	r/w	Unit-specific setting value
Range of rotation	Adapted ⁴⁾ / programmed 30...95	°	–	r/w	
Torque	100 / 75 / 50 / 25	%		r/w	% of nominal torque

¹⁾ Write function accessible only for VAV manufacturers

²⁾ Access only via servicing level 2

³⁾ Within the mechanical limitation

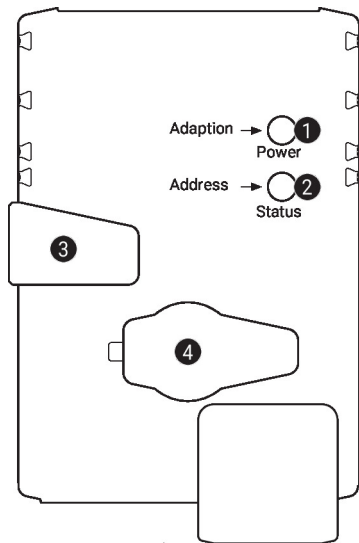
⁴⁾ The first time the supply voltage is switched on, i.e. at the time of initial commissioning, the actuator carries out an adaption, which is when the operating range and position feedback adjust themselves to the mechanical setting range. The actuator then moves into the required position in order to ensure the volumetric flow defined by the control signal.

Paraméterek és eszközök áttekintése

Settings and tool functions

Designation	Setting values, limits, explanations	Units	Tool		Remarks
			ZTH EU	PC-Tool	
Operating data					
Setpoint / Actual value		m ³ /h / l/s / cfm	r	r	T (trend) display with print function and data saving to HD
Damper position		Pa / %		T	
Simulation	Damper OPEN/CLOSE V'min / V'mid / V'max / Motor Stop		w	w	
Running times	Operating time, running time Ratio (relation)		-	r	
Alarm messages	Setting range enlarged, mech. overload, Stop&Go ratio too high		-	r/w	
Serial number	Device ID		r	r	Incl. production date
Type	Type designation		r	r	
Version display	Firmware, config. table ID		r	r	
Configuration data					
Print, send			-	yes	
Backup in file			-	yes	
Log data / Logbook	Activities log		-	yes	

Működtető vezérlőszervek és jelzőfények


1 Nyomógomb és zöld LED kijelző

Ki:	Nincs tápellátás vagy hibás működés
Be:	Működik
Gombnyomás:	Standard módban: Elindítja az elfordulásszög adaptálását Címzés módban: Megerősíti a beállított címet (1...16)
Villanás:	Címzés módban: Villogás megfelel a beállított címnek (1...16) Indításkor: Visszaáll a gyári beállításokra (kommunikáció)

2 Nyomógomb és sárga LED-kijelző

Ki:	Standard mód
Be:	Adaptálási vagy szinkronizálási folyamat aktív Vagy a hajtómű címzés módban van (LED-kijelző villog)
Villózik:	BACnet/Modbus kommunikáció aktív
Gombnyomás:	Lenyomva (>3 s): Ki- és bekapcsolja a címzés módot Címzés módban: Többszöri lenyomással beállítja a címet Indításkor (>5 s): Visszaállítja a gyári beállítást (kommunikáció)

3 Kézi felülbíró gomb

Gombnyomás:	Fogaskerék kiold, motor leáll, kézi felülírás lehetséges
Gomb elengedés:	Fogaskerék befog, szinkronizálás elkezdődik, standard mód

4 Szervizdugasz

Paraméterezési és szervizeszközök csatlakoztatásához

Ellenőrizze a 24 V tápellátást

1 Ki és 2 Be	Lehetséges huzalozási hiba a tápellátásban
----------------------------	--

Beszereléssel kapcsolatos megjegyzések

Beszerelési helyzet	<p>VAV-Compact vezérlőberendezés telepítése: A VAV-Compact készletet a VAV-egység gyártója gyárilag a VAV egységre telepítette, beállította és kalibrálta.</p> <p>VAV egység telepítése: A VAV egységet a VAV egység gyártójának utasításai szerint kell telepíteni.</p> <p>Δp érzékelő telepítési specifikáció: Nincsenek korlátozások, de el kell kerülni, hogy kondenzáció az érzékelőbe folyjon és ott maradjon.</p> <p>A vezérlőberendezések hozzáférhetősége: A vezérlőberendezés hozzáférhetőségét mindenkor biztosítani kell.</p> <p>Nyomócső-csatlakozások: A nyomócső-csatlakozások nem érintkezhetnek semmilyen folyadékkal vagy kenőanyaggal, beleértve a nyomócsövek belsejében vagy felületén lévő maradványokat is.</p>
----------------------------	--

Beszerelessel kapcsolatos megjegyzések
Szervizelés

Tisztítási munkák a beszerelés, üzembe helyezés vagy karbantartás során

A Belimo VAV-eszközök karbantartásmentesek. Szükség esetén javasoljuk a por száraz úton történő eltávolítását a ház külsejéről.

A légszűrőrendszer és a VAV-egységek karbantartása a jogszabály vagy az adott rendszer által előírt tisztítási időközönként történik. Kérjük, vegye figyelembe a következő pontokat.

A zsalu, a nyomáskülönbség-felvevő eszközök és a nyomócsövek tisztítási munkálatai

A légszűrőrendszer vagy a VAV-egység tisztításakor távolítsa el a VAV-szabályozón lévő nyomócsöveket, hogy azok ne legyenek érintettek.

Sűrített levegő használata, például a nyomáskülönbség-felvevő eszközök vagy a nyomócsövek kifúvására.

Mielőtt ezt a munkát elvégezné, válassza le a nyomáskülönbség-felvevő eszközöket vagy a nyomócsöveket a nyomáskülönbség érzékelőről.

A nyomócsövek csatlakoztatása

A nyomócsövek helyes beszerelésének biztosítása érdekében javasoljuk, hogy a szétszerelés előtt jelölje meg őket + vagy - jelzéssel.

Szerviz
Gyors címezés

BACnet MS/TP – Modbus RTU

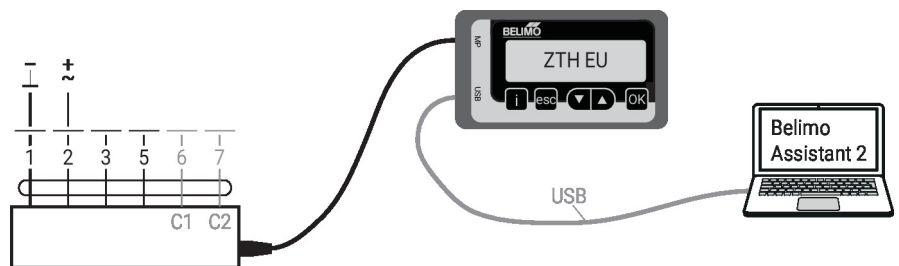
1. Nyomja meg és tartsa lenyomva a „Address” gombot, amíg a „Power” LED nem világít. A zöld „Power” LED a korábban beállított címnek megfelelően villog.
2. Állítsa be a címet az „Address” gomb megfelelő számú megnyomásával (1...16).
3. A LED zöld színnel villog, a megadott cím függvényében (1...16). Ha a cím helytelen, akkor a 2. lépés alapján elvégezheti a visszaállítást.
4. A cím megerősítéséhez nyomja meg a zöld „Adaptálás” gombot.

Ha a címet 60 másodpercen belül nem erősíti meg, a címzési eljárás befejeződik. Bármilyen elkezdett címmódosítás törlésre kerül.

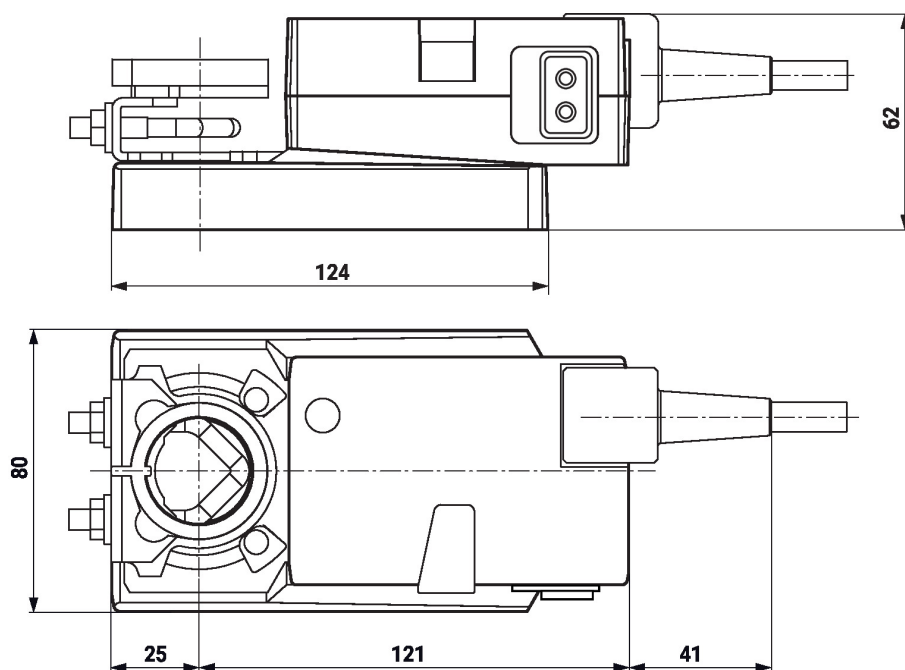
A kialakult BACnet MS/TP és Modbus RTU cím a következőkből áll össze: alapcím plusz rövid cím (például 100+7=107).

Vezetékes csatlakozás

A VAV-Compact beállítása és diagnosztikája gyorsan és egyszerűen elvégezhető a Belimo Assistant 2 vagy a ZTH EU Service-Tool segítségével. A PC-eszköz használata esetén a ZTH EU illesztőfelület-átalakítóként működik.



Méretek



További dokumentáció

- VAV-Compact választék komfort alkalmazásokhoz
- Szerszámcsatlakozások
- BACnet illesztőfelület-leírás
- Modbus illesztőfelület-leírás
- MP együttműködő partnerek áttekintése
- Az MP-Bus technológia bemutatása
- VAV-Universal alkalmazás leírása
- Térfogatáram- és nyomásszabályozás a Belimo-tól, termékválaszték áttekintése
- Gyors útmutató – Belimo Assistant 2