

VAV-Compact egység Belimo RetroFIT+ verzió – VAV-szabályozóval, dinamikus Δp érzékelővel és zsaluhajtóművel

- Alkalmazási terület: a VAV-egységek a komfort alkalmazásokban
- Alkalmazás: VAV/CAV, pozícióvezérlés
- Belimo D3, dinamikus áramlásérzékelő
- Belimo M1, statikus membránérzékelő
- Funkcionális tartomány nyomáskülönbség 0...500 Pa
- Vezérlés kommunikációképes, moduláló (0/2...10 V)
- Kommunikáció Belimo MP-Bus csatlakozáson keresztül
- Érzékelőjelek átalakítása
- Eszközcsatlakoztatás: szervizaljzat, NFC illesztőfelület



Műszaki adatok

Elektromos adatok	Névleges feszültség	AC/DC 24 V
	Névleges feszültséghez tartozó frekvencia	50/60 Hz
	Névleges feszültségtartomány	AC 19.2...28.8 V / DC 21.6...28.8 V
	Energiafogyasztás működés alatt	3 W
	Energiafogyasztás nyugalmi helyzetben	1.5 W
	Áramfelvétel vezeték-méretezéshez	5 VA
	Megjegyzés vezeték-méretezéshez	I_{max} 8 A @ 5 ms
	Tápellátás/vezérlés csatlakozása	Kábel 1 m, 4x 0.75 mm ²
Adatbusz kommunikáció	Kommunikatív vezérlés	MP-Bus
	Csomópontok száma	MP-Bus max. 8
Működési adatok	Hajtómű forgatónyomatéka	10 Nm
	Y működési tartomány	2...10 V
	Bemeneti ellenállás	100 k Ω
	Y működési tartomány változtatható	0...10 V
	U pozíció-visszajelzés	2...10 V
	U pozíció-visszajelzés megjegyzés	Max. 0.5 mA
	U pozíció-visszajelzés változtatható	Kezdő pont 0...8 V Végpont 2...10 V
	Beállítható V'max	V'nom 20...100%-a
	Beállítható V'mid	>V'min...<V'max
	Beállítható V'min	0...100% V'nom (<V'max)
	Kézi felülbírállás	lezárható nyomógombbal
	Elfordulási szög	95°
	Elfordulási szög megjegyzés	beállítható mechanikus vagy elektromos korlátozással
	Mechanikus kapcsolódás	Univerzális rögzítőbilincs 8...26.7 mm
Pozíciójelzés	Mechanikus	
Mérési adatok	Mérési elv	Belimo D3, dinamikus áramlásérzékelő Belimo M1, statikus membránérzékelő
	Beszereleési helyzet	pozíciótól független, nincs szükség nullázásra
	Funkcionális tartomány nyomáskülönbség	0...500 Pa
	Maximális rendszernyomás	1500 Pa

Műszaki adatok

Mérési adatok	Átszakadási nyomás	±5 kPa
	Magasságkompenzáció	Rendszer magasságának beállítása (tengerszint fölött 0...3000 m tartományban)
	Levegőmérés feltétele	0...50°C / 5...95%, rel.pár. nem kondenzálódó
	Nyomócső-csatlakozás	Csőkapcsoló átmérője 5,3 mm
Biztonsági adatok	IEC/EN érintésvédelmi osztály	III, szintű védelem, különösen alacsony feszültség (PELV)
	IEC/EN védelmi szint	IP54
	NEMA/UL védelmi szint	NEMA 2
	Ház	UL Enclosure Type 2
	EMC	CE a 2014/30/EU alapján
	IEC/EN tanúsítvány	IEC/EN 60730-1 és IEC/EN 60730-2-14
	Művelet típusa	1. típus
	Tápellátás/vezérlés névleges impulzus-feszültsége	0.8 kV
	Szennyezési szint	3
	Környezeti páratartalom	Max. 95% RH, nem kondenzálódó
	Környezeti hőmérséklet	0...50°C [32...122°F]
	Tárolási hőmérséklet	-20...80°C [-4...176°F]
	Karbantartási igény	karbantartásmentes
Tömeg	Tömeg	0.78 kg

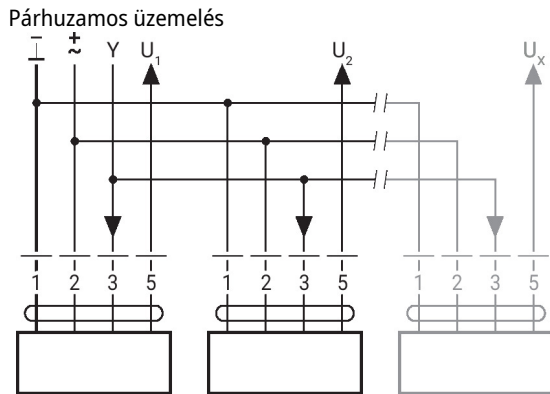
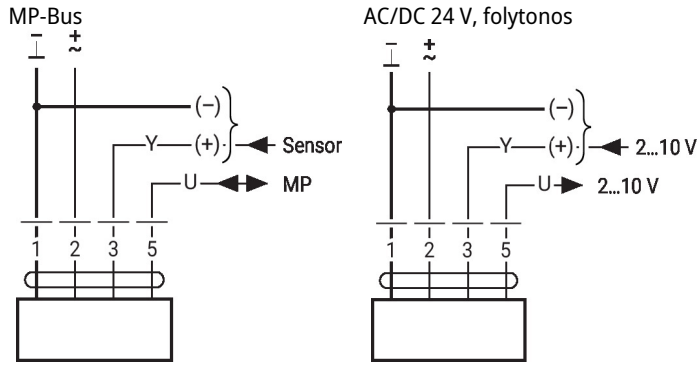
Biztonsági megjegyzések


- A készülék nem használható a megadott alkalmazási területétől eltérő módon, különösen repülőgépekben vagy bármi más légi közlekedési eszközben.
- A kültéri alkalmazásokra csak akkor van lehetőség, ha az eszköz nincs közvetlenül kitéve (tenger)víznek, hónak, jégnek, napsugárzásnak vagy agresszív gázoknak, valamint biztosított, hogy a környezeti körülmények mindenkor az adatlapnak megfelelő küszöbértékeken belül maradnak.
- A beszerelést kizárólag az erre jogosult szakszemélyzet végezheti. Beszereléskor kérjük, figyeljen az összes érvényes törvényi vagy intézményi előírásra.
- A készüléket kizárólag a gyártás helyén szabad felnyitni. Nem tartalmaz olyan alkatrészeket, melyet a felhasználó cserélhet ki vagy szerelhet meg.
- A kábeleket tilos eltávolítani a készülékből.
- A készülék elektromos alkatrészeket tartalmaz és tilos a háztartási hulladékkal együtt kiselejtezni. Vegyen figyelembe minden helyileg érvényes előírást és követelményt.

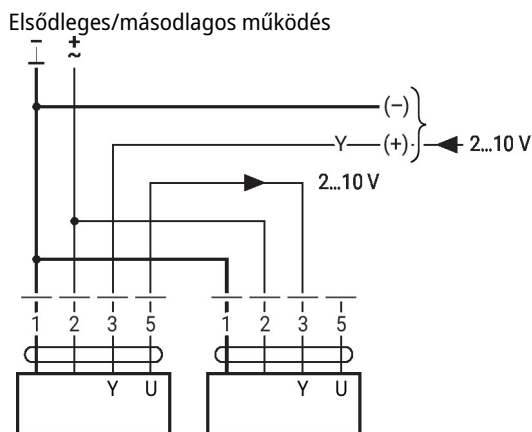
Termékjellemzők

Alkalmazás	<p>A VAV-Compact egységet a komfort alkalmazásokhoz használják a VAV-egységek nyomásfüggetlen vezérlésére. Lásd: Műszaki kiadvány - VAV-Compact választék térfogatáram alkalmazásokhoz.</p> <p>Nyomásmérés</p> <p>A beépített nyomáskülönbség-érzékelő nagyon alacsony térfogatáramok esetében is használható. A karbantartásmentes érzékelőtechnológia széleskörű alkalmazásokat tesz lehetővé a HVAC-komfort területén, például lakóépületekben, irodákban, szállodákban stb.</p> <p>Hajtóművek</p> <p>A különböző alkalmazásokhoz és zsaluszerkezetekhez különböző, 5, 10 vagy 20 forgatónyomatékú hajtóműváltozatok állnak a VAV-egység gyártóinak rendelkezésére.</p> <p>Szabályozó funkciók</p> <p>Térfogatáram (VAV/CAV) vagy pozícióvezérlés (Open-Loop)</p>
Változó légmennyiség (VAV) alkalmazás	<p>Változó légmennyiség-szabályozás a V'_{min} ... V'_{max} tartományban, igényfüggően egy moduláló referenciaváltozón (analóg vagy busz) - pl. helyiség hőmérséklet - keresztül vagy CO_2 szabályozó az egyes helyiségek vagy zónák energiatakarékos légkondicionálásához.</p> <p>V'_{nom}, $\Delta p @ V'_{nom}$</p> <p>OEM-specifikus kalibrálási paraméterek, alkalmasak a VAV-egységhez</p> <p>Beállítási tartomány $\Delta p @ V'_{nom}$: 38...450 Pa</p> <p>V'_{max} (Max)</p> <p>Maximális üzemi térfogatáram, beállítható 20...100% V'_{nom}</p> <p>V'_{min} (Min)</p> <p>Minimális üzemi térfogatáram, beállítható 0...100% V'_{nom}</p>
Alkalmazás állandó levegőmennyiség (CAV)	<p>Állandó térfogatáram-szabályozás. Amennyiben szükséges, az állandó térfogatáramú alkalmazásokhoz használja a fokozatkapcsolót (kapcsolóérintkezők).</p> <p>Fokozatok: ZÁR / Min / Max / NYIT (közép)</p>
Alkalmazás pozícióvezérlés (nyitott hurok)	<p>Pozícióvezérlés - VAV-Compact integrálása a külső VAV szabályozó körbe. Transzmitter és hajtómű.</p> <p>Max</p> <p>tartomány: 20...100 % forgási tartomány</p> <p>Min</p> <p>tartomány: 0...100 % forgási tartomány</p>
Igényalapú szellőztetés (DCV)	<p>Az igényjel (zsalupozíció) kimenete a magasabb szintű automatizálási rendszerbe - igényalapú szellőztetés funkció.</p>
Busz üzemelés	<p>A MP-Bus működésének köszönhetően a VAV-Compact könnyen integrálható egy MP-Bus rendszerbe. A kommunikációs felület és az MP cím a Szervíz Eszközök segítségével kerül beállításra.</p> <p>A busz üzemmód esetében az érzékelő (0...10 V / passzív) opcionálisan csatlakoztatható, pl. a hőmérsékletérzékelő vagy a kapcsolóérintkező, egy felülrendelt bus rendszerbe történő integrálás céljából.</p>

Elektromos beszerelés



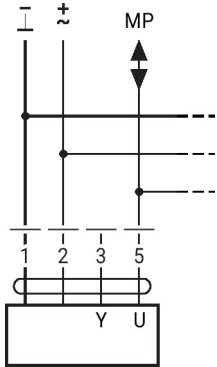
- Max. 8 hajtómű párhuzamosan
- A párhuzamos működés csak nem összekapcsolt tengelyeken engedélyezett
- Ne hagyja figyelmen kívül a párhuzamos működés teljesítményadatait



További elektromos szerelések

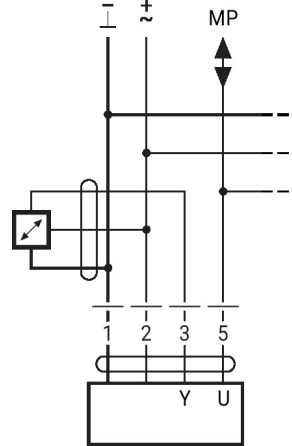
Függvények alapértékekkel (hagyományos mód)

Csatlakozás az MP-Bus rendszerre



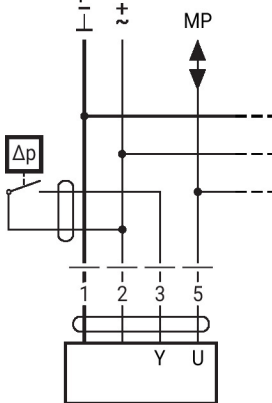
Max. 8 MP-Bus csomópont

Aktív érzékelők csatlakoztatása



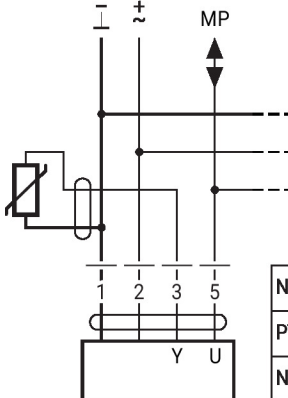
- AC/DC 24 V-os tápellátás
- Kimenő jel 0...10 V (max. 0...32 V)
- Felbontás 30 mV

Külső kapcsolóérintkező csatlakozása



- Kapcsolási áram 16 mA 24 V esetén
- A működési tartomány kezdőpontját az MP hajtóműhöz kell paraméterezni ≥ 0.5 V értéként

Connection of passive sensors



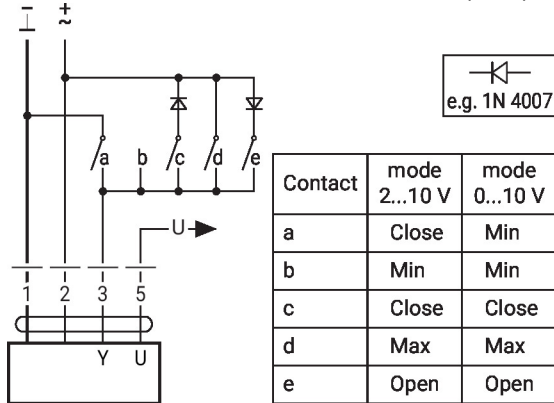
Ni1000	-28...+98°C	850...1600 Ω ²⁾
PT1000	-35...+155°C	850...1600 Ω ²⁾
NTC	-10...+160°C ¹⁾	200 Ω...60 kΩ ²⁾

- 1) Depending on the type
 2) Resolution 1 Ohm
 Compensation of the measured value is recommended

További elektromos szerelések

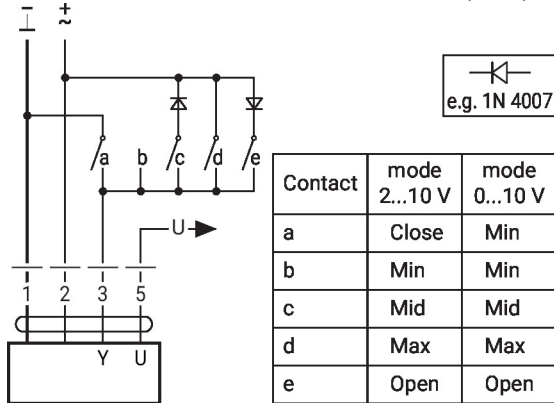
Funkciók speciális paraméterekkel (paraméterezés szükséges)

CAV funkció, Belimo Assistant 2 beállítás: CLOSE (zárva) - V'min - V'max (elzáró szint 0,1 V)



- Vegye figyelembe, hogy az érintkezők kölcsönösen reteszelve vannak
- DC 24 V betáplálás: A c és a d opció nem érhető el
- A CAV-alkalmazás beállítása: 2...10 V mód, zárási szint 0.1 V

CAV funkció, Belimo Assistant 2 beállítás: CLOSE (zárva) - V'min - V'mid - V'max (NMV-D2M-kompatibilis)



- Vegye figyelembe, hogy az érintkezők kölcsönösen reteszelve vannak
- A CAV-alkalmazás beállítási paramétereit: V'min - V'mid - V'max (NMV-D2M-kompatibilis)

Paraméterek és eszközök áttekintése

Settings and tool function

Designation	Setting values, limits, explanations	Units	Tool			Remarks
			ZTH EU	PC-Tool	Assistant app	
System-specific data						
Position	16 characters, e.g. Office 4 6th OG ZL	String	r	r/w	r/w	
Designation	16 characters: Unit designation, etc.	String	r	r/w ¹⁾	r	
Address	PP / MP1...8		r/w	r/w	r/w ²⁾	PP: 0...10 / 2...10 V MP1...8: MP mode
V'_{max}	20...100% [V'_{nom}]	m ³ /h / l/s / cfm	r/w	r/w	r/w	$>= V'_{min}$
V'_{mid}	$V'_{min}...V'_{max}$	m ³ /h / l/s / cfm	r/w	r/w	r/w	
V'_{min}	0...100% [V'_{nom}]	m ³ /h / l/s / cfm	r/w	r/w	r/w	$<= V'_{max}$
Altitude of installation	0...3000	m	r/w	r/w	r/w	Adaptation of Δp sensor to altitude (meters above sea level)
Controller Settings						
Control function	Volumetric flow / Position control (Open Loop)		–	r/w	r/w ²⁾	
Mode	0...10 / 2...10	V	r/w ²⁾	r/w	r/w ²⁾	
CAV function	CLOSE/ V'_{min}/V'_{max} : Shut-off level CLOSE 0.1 CLOSE/ V'_{min}/V'_{max} : Shut-off level CLOSE 0.5 $V'_{min}/V'_{mid}/V'_{max}$ (NMV-D2M-comp.)		–	r/w	–	
Positioning signal Y	Start value: 0...30; Stop value: 2...32	V	r	r/w	r	
Feedback U	Volume / Damper position / Δp		–	r/w	–	Definition of feedback signal
Feedback U	Start value: 0...8; Stop value: 2...10	V	–	r/w	–	
Behaviour when switched on (Power-on)	No action / Adaptation / Synchronisation		–	r/w	–	
Synchronisation behaviour	Y=0% Y=100%		–	r/w	–	Synchronisation at damper position 0 or 100%
Bus fail position	Last setpoint / Damper CLOSE $V'_{min} / V'_{max} /$ Damper OPEN		–	r/w	–	
Unit-specific settings						
V'_{nom}	0...60'000 m ³ /h	m ³ /h / l/s / cfm	r	r/(w) ¹⁾	r	Unit-specific setting value
$\Delta p@V'_{nom}$	38...450	Pa	r	r/(w) ¹⁾	r	Unit-specific setting value
NFC interface	Read / Read and write		–	r/(w) ¹⁾	r	
Print function label			–	w	–	
Other settings						
Direction of rotation (for Y=100%)	cw/ccw		r/w ²⁾	r/w	r/w ²⁾	
Range of rotation	Adapted ²⁾ / programmed 30...95	°	–	r/w	–	
Torque	100 / 75 / 50 / 25	%		r/w		% of nominal torque
Renovation of old systems (Retrofit of old VAV units with leaking damper)						
Suppress damper leakage	Yes / No		–	r/w ¹⁾	–	Suppresses volume display with damper closed

¹⁾ Write function accessible only for VAV manufacturers

¹⁾ Access only via Servicing level 2

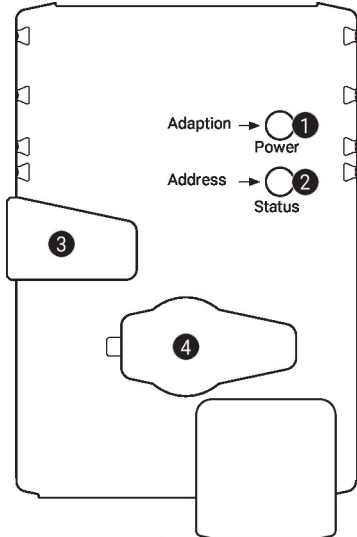
²⁾ Within the mechanical limitation

Paraméterek és eszközök áttekintése

Settings and tool function

Designation	Setting values, limits, explanations	Units	Tool			Remarks
			ZTH EU	PC-Tool	Assistant app	
Operating data						
Actual value / Setpoint		m ³ /h / l/s / cfm	r	r	r	T (Trend) display
Damper position		Pa / %	-	T	T	
Simulation	Damper OPEN/CLOSE V'min / V'mid / V'max / Motor Stop		w	w	-	
Running times	Operating time, running time Ratio (relation)	h %	-	r	r	
Alarm messages	Setting range enlarged, Mech. overload, Stop&Go ratio too high		-	r/w	-	
Serial number	Device ID		r	r	r	Incl. production date
Type	Type designation		r	r	r	
Version display	Firmware, Config. table ID		r	r	-	
Configuration data						
Print, send			-	yes	yes	
Backup in file			-	yes	yes	
Log data / Logbook	Activities log		-	yes	-	Incl. complete setting data

Működtető vezérlőszervek és jelzőfények


1 Nyomógomb és zöld LED-kijelző

Kikapcsolva: Nincs tápellátás vagy hibás működés

Bekapcsolva: Működik

Gomb
megnyomása: Elindítja az elfordulási szög adaptációját, amelyet a standard mód követ

2 Nyomógomb és sárga LED-kijelző

Kikapcsolva: Standard mód

Bekapcsolva: Az adaptálási vagy szinkronizálási folyamat aktív

Pislákol: MP-Bus kommunikáció aktív

Villog: Címzési kérelem az MP kienstől

Gomb megnyomása: Címzés megerősítése

3 Kézi felülbíró gomb

Gomb megnyomása: Fogaskerék kiold, motor leáll, kézi felülírás lehetséges

Gomb elengedése: Fogaskerék befog, szinkronizálás megkezdődik, melyet standard mód követ

4 Szervizdugasz

Paraméterezés és a Service-Tool eszközök csatlakoztatásához

Tápellátás csatlakozásának ellenőrzése

1 Ki és **2** Be Lehetséges huzalozási hiba a tápellátásban

Beszerelessel kapcsolatos megjegyzések

- Beszerelessi helyzet** VAV-Compact vezérlőberendezés telepítése:
A VAV-Compact készletet a VAV-egység gyártója gyárilag a VAV egységre telepítette, beállította és kalibrálta.
VAV egység telepítése:
A VAV egységet a VAV egység gyártójának utasításai szerint kell telepíteni.
Δp érzékelő telepítési specifikáció:
Nincsenek korlátozások, de el kell kerülni, hogy kondenzáció az érzékelőbe folyjon és ott maradjon.
A vezérlőberendezések hozzáférhetősége:
A vezérlőberendezés hozzáférhetőségét mindenkor biztosítani kell.
Nyomócső-csatlakozások:
A nyomócső-csatlakozások nem érintkezhetnek semmilyen folyadékkal vagy kenőanyaggal, beleértve a nyomócsövek belsejében vagy felületén lévő maradványokat is.
- Szervizelés** Tisztítási munkák a beszerelés, üzembe helyezés vagy karbantartás során
A Belimo VAV-eszközök karbantartásmentesek. Szükség esetén javasoljuk a por száraz úton történő eltávolítását a ház külsejéről.
A légszűrőrendszer és a VAV-egységek karbantartása a jogszabály vagy az adott rendszer által előírt tisztítási időközönként történik. Kérjük, vegye figyelembe a következő pontokat.
A zsáku, a nyomáskülönbség-felvevő eszközök és a nyomócsövek tisztítási munkálatai
A légszűrőrendszer vagy a VAV-egység tisztításakor távolítsa el a VAV-szabályozón lévő nyomócsöveket, hogy azok ne legyenek érintettek.
Sűrített levegő használata, például a nyomáskülönbség-felvevő eszközök vagy a nyomócsövek kifúvására.
Mielőtt ezt a munkát elvégezné, válassza le a nyomáskülönbség-felvevő eszközöket vagy a nyomócsöveket a nyomáskülönbség érzékelőről.
A nyomócsövek csatlakoztatása
A nyomócsövek helyes beszerelésének biztosítása érdekében javasoljuk, hogy a szétzerelés előtt jelölje meg őket + vagy - jelzéssel.

Szerviz

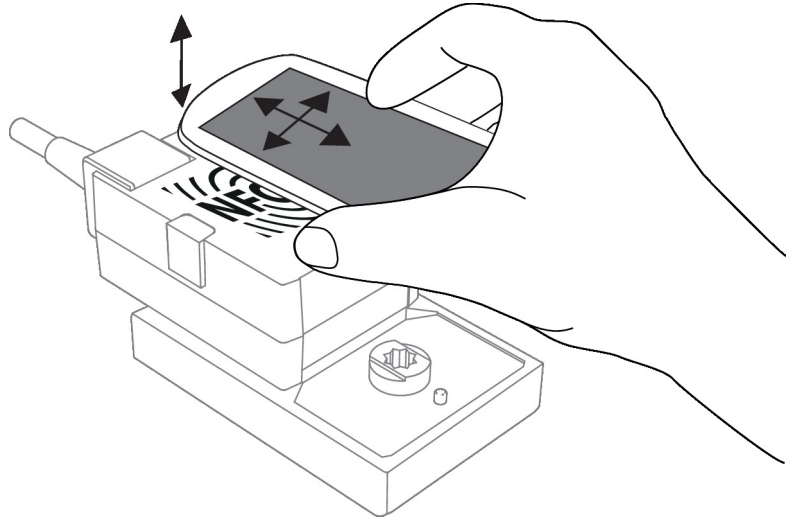
Vezeték nélküli csatlakozás Az NFC-logóval jelölt Belimo eszközök a Belimo Assistant 2 segítségével kezelhetők.

Követelmények:

- NFC vagy Bluetooth kompatibilis okostelefon
- Belimo Assistant 2 alkalmazás (Google Play Áruház és Apple AppStore áruház)

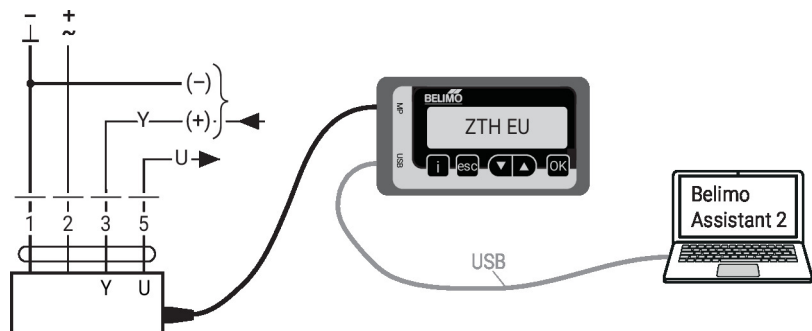
Igazítsa az NFC-képes okostelefont az eszközre úgy, hogy mindkét NFC-antenna egymás fölé kerüljön.

Csatlakoztassa bekapcsolt Bluetooth-szal az okostelefont a ZIP-BT-NFC Bluetooth-NFC átalakítón keresztül az eszközhöz. A műszaki adatokat és a használati utasításokat a ZIP-BT-NFC adatlap tartalmazza.

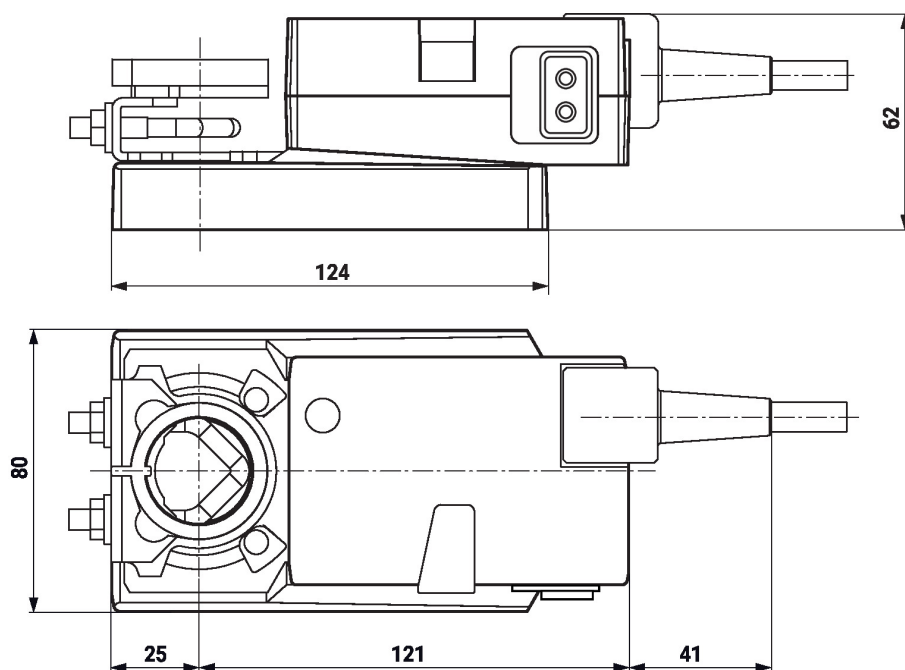


Vezetékes csatlakozás Az eszközt a ZTH EU a szervizaljzaton keresztül paraméterezheti. A bővített paraméterezéshez a Belimo Assistant 2 csatlakoztatható.

Connection ZTH EU / Belimo Assistant 2



Méretek



További dokumentáció

- VAV-Compact választék komfort alkalmazásokhoz
- Szerszámcsatlakozások
- MP együttműködő partnerek áttekintése
- Az MP-Bus technológia bemutatása
- VAV-Universal alkalmazás leírása
- Térfogatáram- és nyomásszabályozás a Belimo-tól, termékválaszték áttekintése
- Gyors útmutató – Belimo Assistant 2