

Folytonos működésű zsaluzogató hajtómű, épületgépészeti alkalmazásra

- Maximális zsaluméret kb. 1.5 m<sup>2</sup>
- Hajtómű forgatónyomatéka 8 Nm
- Névleges feszültség AC/DC 24 V
- Vezérlés moduláló 2...10 V
- Állásvisszajelzés 2...10 V
- Hajtómű futásideje 4 s



## Műszaki adatok

<b>Elektromos adatok</b>	Névleges feszültség	AC/DC 24 V
	Névleges feszültséghez tartozó frekvencia	50/60 Hz
	Névleges feszültségtartomány	AC 19.2...28.8 V / DC 21.6...28.8 V
	Energiafogyasztás működés alatt	13 W
	Energiafogyasztás nyugalmi helyzetben	2 W
	Áramfelvétel vezeték-méretezéshez	23 VA
	Megjegyzés vezeték-méretezéshez	Imax 20 A @ 5 ms
	Tápellátás/vezérlés csatlakozása	Kábel 1 m, 4x 0.75 mm <sup>2</sup>
	Párhuzamos működés	Igen (vegye figyelembe a teljesítményadatokat)
<b>Működési adatok</b>	Hajtómű forgatónyomatéka	8 Nm
	Y működési tartomány	2...10 V
	Bemeneti ellenállás	100 kΩ
	U pozíció-visszajelzés	2...10 V
	U pozíció-visszajelzés megjegyzés	Max. 0.5 mA
	Pozíció pontossága	±5%
	Hajtómű mozgásiránya	választható 0/1 kapcsolóval
	Hajtómű mozgásiránya megjegyzés	Y = 0 V: A kapcsoló 0 (óramutató járásával ellentétes forgás) / 1 (óramutató járásával megegyező forgás) pozíciójánál
	Kézi felülbírlás	lezárható nyomógombbal
	Elfordulási szög	Max. 95°
	Elfordulási szög megjegyzés	mindkét oldalon korlátozható, mechanikusan beállítható végállásűtközőkkel
	Minimális elfordulási szög	Min. 30°
	Hajtómű futásideje	4 s / 90°
	Beállítási tartománya adaptálása	manuális (az első bekapcsoláskor automatikus)
	A hajtómű hangteljesítményszintje	56 dB(A)
Mechanikus kapcsolódás	Univerzális rögzítőbilincs 8...26.7 mm	
Pozíciójelzés	Mechanikus, dugaszolható	
<b>Biztonsági adatok</b>	IEC/EN érintésvédelmi osztály	III, Földeletlen érintésvédelmi törpefeszültség (SELV)
	Tápforrás UL	Class 2 Supply
	IEC/EN védelmi szint	IP54
	NEMA/UL védelmi szint	NEMA 2

## Műszaki adatok

<b>Biztonsági adatok</b>	Burkolat	UL 2-es burkolattípus
	EMC	CE a 2014/30/EU alapján
	IEC/EN tanúsítvány	IEC/EN 60730-1 és IEC/EN 60730-2-14
	UL Approval	cULus az UL60730-1A, UL60730-2-14 and CAN/CSA E60730-1 szerint A hajtómű UL jelölése függ a használati helyszíntől, és a készülék UL kompatibilitásától.
	Higiéniai teszt	A VDI 6022 1. rész / SWKI VA 104-01 szerint, tisztítható és fertőtleníthető, alacsony kibocsátású
	Művelet típusa	1. típus
	Tápellátás/vezérlés névleges impulzus-feszültsége	0.8 kV
	Szennyezési szint	3
	Környezeti páratartalom	Max. 95% RH, nem kondenzálódó
	Környezeti hőmérséklet	-30...40°C [-22...104°F]
	Környezeti hőmérséklet megjegyzés	Figyelem: 40...50°C közötti felhasználás csak bizonyos korlátozások mellett lehetséges. Kérjük, lépjen kapcsolatba a szállítójával.
	Tárolási hőmérséklet	-40...80°C [-40...176°F]
	Karbantartási igény	karbantartásmentes
	<b>Tömeg</b>	Tömeg

## Biztonsági megjegyzések



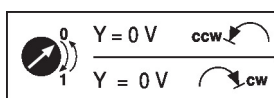
- Ez az eszköz helyhez kötött fűtő-, szellőző- és légkondicionáló rendszerekhez készült, és nem használható a megadott alkalmazási területétől eltérő módon, különösen repülőgépekben vagy bármi más légi közlekedési módokban.
- A kültéri alkalmazásokra csak akkor van lehetőség, ha az eszköz nincs közvetlenül kitéve (tenger)víznek, hónak, jégnek, napsugárzásnak vagy agresszív gázoknak, valamint biztosított, hogy a környezeti körülmények mindenkor az adatlapnak megfelelő küszöbértékeken belül maradnak.
- A beszerelést kizárólag az erre jogosult szakember végezheti. Beszereléskor kérjük, figyeljen az összes érvényes törvényi vagy intézményi előírásra.
- A készüléket kizárólag a gyártás helyén szabad felnyitni. Nem tartalmaz olyan alkatrészeket, melyet a felhasználó cserélhet ki vagy szerelhet meg.
- A kábeleket tilos eltávolítani a készülékből.
- A rendszer üzembe helyezésekor továbbá az elfordulásszög minden egyes átállítása után automatikus adaptáció szükséges (nyomja meg egyszer az adaptálás nyomógombot).
- A forgatónyomaték-igény kiszámításához be kell tartani a zsalugyártók keresztmetszetre és szerkezetre, valamint a beszerelési helyzetre és szellőzésre vonatkozó specifikációit.
- A készülék elektromos alkatrészeket tartalmaz és tilos a háztartási hulladékkal együtt kiselejtezni. Vegyen figyelembe minden helyileg érvényes előírást és követelményt.

## Termékjellemezők

<b>Üzem mód</b>	A hajtómű 0...10 V feszültségű, szabványos vezérlő jellel van csatlakoztatva, és a vezérlő jel által megadott helyzetbe mozog. A mért U feszültség a zsalu 0...100%-os pozíciójának elektromos kijelzését szolgálja, valamint más hajtóművek vezérlő jeleként is szolgálhat.
<b>Egyszerű közvetlen felszerelés</b>	Univerzális rögzítőbilinccsel egyszerűen közvetlenül a zsalutengelyre szerelhető; a mellékelt elfordulás elleni védelemmel megakadályozható a hajtómű elfordulása.

## Termékjellemzők

<b>Kézi felülbírálás</b>	A kézi felülírás nyomógombbal megvalósítható (a fogaskerék mindaddig ki van akasztva, amíg a gombot nyomva tartják vagy zárva marad).
<b>Beállítható elfordulási szög</b>	Az elfordulásszög mechanikus ütközőkkel állítható be. A minimálisan engedélyezett elfordulásszög 30°.
<b>Magas funkcionalitású megbízhatóság</b>	A hajtómű túlterhelésvédelemmel rendelkezik, a közbenső állásokban nincs szükség végállaskapcsolókra és automatikus leállítások alkalmazására, a végállások elérése után (pihenő állapot).
<b>Kiindulási helyzet</b>	<p>A tápfeszültség első bekapcsolásakor, vagyis az első üzembe helyezés során, a hajtómű egy adaptálást végez, mely során a működési tartomány és az állásvisszajelzés a mechanikus állítási tartományhoz igazodik.</p> <p>A mechanikus végállás korlátozók észlelése lehetővé teszi a végállások finom megközelítését, ezzel védve a hajtómű szerkezetét.</p> <p>A hajtómű ezután a vezérlő jel által megadott állásba mozog.</p>



<b>Adaptáció és szinkronizálás</b>	<p>Adaptálás kézi indításához használja az „Adaptálás” gombot. Mindkét mechanikus végállásütköző észlelése megtörténik az adaptálás alatt (a teljes állítási tartományban). A kézi felülbíráló gomb megnyomását követően a rendszer automatikus szinkronizálást hajt végre. A szinkronizálás az alapállásban történik (0%).</p> <p>A hajtómű ezután a vezérlő jel által megadott állásba mozog.</p>
------------------------------------	---

## Tartozékok

Elektromos tartozékok	Leírás	Típus
	Segédkapcsoló 1x SPDT felerősíthető	S1A
	Segédkapcsoló 2x SPDT felerősíthető	S2A
	Helyzetjelző potenciométer 140 Ω felerősíthető	P140A
	Helyzetjelző potenciométer 1 kΩ felerősíthető	P1000A
	Helyzetjelző potenciométer 10 kΩ felerősíthető	P10000A
	Adapter segédkapcsolóhoz és állásjelző potenciométerhez, 20 darabos multipack csomag.	Z-SPA
	Jelátalakító feszültség/áram 100 kΩ 4...20 mA, AC/DC 24 V-os betáplálás	Z-UIC
	Pozicionáló falra rögzítéshez	SGA24
	Pozicionáló beépítési szereléshez	SGE24
	Pozicionáló első panel szereléséhez	SGF24
	Pozicionáló falra rögzítéshez	CRP24-B1
Mechanikus tartozékok	Leírás	Típus
	Forgattyúkar standard rögzítőbilincshez (egyoldalas)	AH-25
	Tengely-meghosszabbítás 240 mm ø20 mm ø8...22.7 mm zsalutengelyhez	AV8-25
	Rögzítőbilincs, egyoldalas, Rögzítési tartomány ø8...26 mm, 20 darabos multipack csomag.	K-ENSA
	Rögzítőbilincs, megfordítható, Rögzítési tartomány ø10...20 mm	K-SA
	Elfordulás elleni mechanizmus 180 mm, 20 darabos multipack csomag.	Z-ARS180
	Alakzáró betét 10x10 mm, 20 darabos multipack csomag.	ZF10-NSA
	Alakzáró betét 12x12 mm, 20 darabos multipack csomag.	ZF12-NSA
	Alakzáró betét 15x15 mm, 20 darabos multipack csomag.	ZF15-NSA
	Alakzáró betét 16x16 mm, 20 darabos multipack csomag.	ZF16-NSA
	Helyzetjelző, 20 darabos multipack csomag.	Z-PI
	Rögzítőbilincs, egyoldalas, Rögzítési tartomány ø8...26 mm, betéttel, 20 darabos multipack csomag.	K-ENMA
	Szerelőkészlet rudazatos mozgatható sík beszereléshez	ZG-NMA

## Tartozékok

\* Z-SPA adapter

Elengedhetetlen az adapter megrendelése, amennyiben segédkapcsolót vagy állásjelző potenciométert kell alkalmazni, éa a rögzítőbilincset a hajtómű hátsó oldalára szerelik (pl. rövid tengelyű szerelésnél).

## Elektromos beszerelés



**Megtáplálás leválasztó transzformátorról (galvanikus leválasztás).**

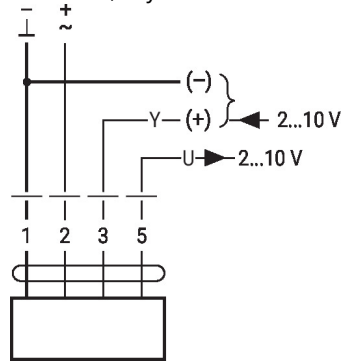
Párhuzamosan más hajtóműveket is csatlakoztathat. Vegye figyelembe a teljesítményadatokat.

**Vezetékszínek:**

- 1 = fekete
- 2 = piros
- 3 = fehér
- 5 = narancssárga

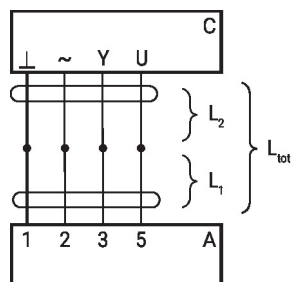
**Kapcsolási rajz**

AC/DC 24 V, folytonos



1	2	3		
		2 V		
		10 V		

Jelkábel hossza



$L_2$ $\perp / \sim$	$L_{tot} = L_1 + L_2$	
	AC	DC
0.75 mm <sup>2</sup>	≤30 m	≤5 m
1.00 mm <sup>2</sup>	≤40 m	≤8 m
1.50 mm <sup>2</sup>	≤70 m	≤12 m
2.50 mm <sup>2</sup>	≤100 m	≤20 m

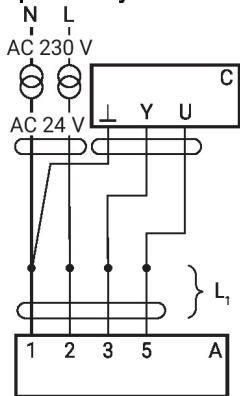
- A = hajtómű
- C = vezérlőegység (vezérlést végző egység)
- L1 = hajtómű csatlakozókábele
- L2 = egyedi kábel
- Ltot = jelkábel maximális hossza

**Megjegyzés:**

Számos hajtómű párhuzamos csatlakoztatása esetében a maximális jelkábelhosszat ossza fel az adott számú hajtóművek között.

## Elektromos beszerelés

## Kapcsolási rajz

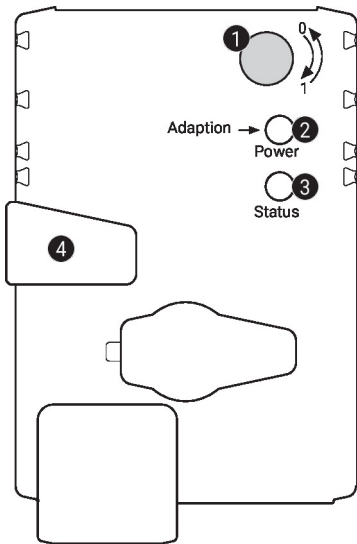


A = hajtómű  
 C = vezérlőegység (vezérlést végző egység)  
 L1 = hajtómű csatlakozókábele

**Megjegyzés:**

A betáp és az adatkábel külön-külön történő vezetése esetén nincs külön korlátozás a beszerelésre.

## Működtető vezérlőszervek és jelzőfények


**1 Forgásirány kapcsoló**

Átkapcsolás: a forgásirány megváltozik

**2 Nyomógomb és zöld LED-kijelző**

Ki: nincs tápellátás vagy hibás működés

Be: működik

Nyomja meg a gombot: Elindítja az elfordulásszög adaptálását, majd a standard módot

**3 Nyomógomb és sárga LED-kijelző**

Ki: standard mód

Be: adaptálási vagy szinkronizálási folyamat aktív

Nyomja meg a gombot: nincs funkció

**4 Kézi felülbíráló gomb**

Nyomja meg a gombot: a fogaskerék kiakad, a motor leáll, kézi felülírás lehetséges

Engedje el a gombot: a fogaskerék kapcsolódik, a szinkronizálás megkezdődik, amelyet a standard mód követ

**Ellenőrizze a tápellátás csatlakozását**

**2** Ki és **3** Be Lehetséges huzalozási hiba a tápellátásban

## Beszereléssel kapcsolatos megjegyzések

**Negatív nyomaték** Legfeljebb 50%-a a nyomatékknak (figyelem: csak korlátozásokkal érvényes Kérjük vegye fel a kapcsolatot a forgalmazóval.)

## Méretek

## Tengelyhossz

	Min. 42
	Min. 20

## Rögzítési tartomány

	8...26.7	$\geq 8$	$\leq 26.7$
	8...20	$\geq 8$	$\leq 20$

- \*Opció: alura szerelt rögzítőbilincs (K-SA tartozékra van szükség)
- \*Opció: alura szerelt rögzítőbilincs: ha segédkapcsoló vagy állásjelző potencióméter kerül felszerelésre a Z-SPA adapter alkalmazása szükséges.

